

Serie | 4 Aspirator

DFL064A50
Ugradni aspirator na
izvlačenje
Metalno-sivi
60 cm

A


Kuhinjski aspirator na izvlačenje sa ravnim panelom: skoro neprimetno se spaja sa visećim kuhinjskim elementom i daje kuhinjskom pročelju elegantan izgled.

- **Kapacitet odvođenja vazduha:** sa do 420 m³/h brzo obezbeđuje optimalnu klimu u kuhinji.
- **LED osvetljenje:** za odlično osvetljenje ploče za kuvanje kod izuzetno niske potrošnje energije.
- **Intenzivni stepen sa funkcijom postavljanja u početni položaj:** po 6M automatski preklapa na normalan rad.
- **Izuzetno tih:** vrlo efikasan kod samo 59 dB.

Tehnički podaci

Tipologija :	Pull-out
Certifikati :	CE, VDE
Dužina priključnog kabla (cm) :	175
Dimenzije niše (mm) :	162mm x 526mm x 290mm
en: Minimum distance above an electric hob :	430
en: Minimum distance above a gas hob :	650
Neto težina (kg) :	8,0
Upravljanje :	elektroničan
Broj stepeni brzina :	3
Max snaga odvođenja vazduha (m ³ /h) :	270
Snaga duvanja kod intenzivne recirkulacije vazduha (m ³ /h) :	170
Max snaga recirkulacije vazduha (m ³ /h) :	160
Snaga duvanja kod intenzivnog odvođenja vazduha (m ³ /h) :	420
Broj lampi (komad) :	2
Buka (dB) :	59
Prečnik cevi (mm) :	150 / 120
Materijal filtera za masti :	Washable aluminium
EAN kod :	4242002872537
Priključna vrednost (W) :	76
Zaštita (A) :	10
Voltaža (V) :	220-240
Frekvencija (Hz) :	60; 50
Tip utičnice :	Gardy plug w/ earthing
Način montaže :	ugradnja


Posebni dodatni pribor

DSZ4545 Komplet za recirkulaciju zraka, DSZ4551 Filter sa aktivnim ugljenom, DSZ4652 Ukrasna letvica, bela, DSZ4655 Ukrasna letvica, nerđajući čelik, DSZ4656 Ukrasna letvica, crna, DSZ4680 CleanAir set za recirkulaciju, DSZ4681 CleanAir filter sa aktivnim ugljenom

Serie | 4 Aspirator**DFL064A50****Ugradni aspirator na izvlačenje
Metalno-sivi
60 cm**

Kuhinjski aspirator na izvlačenje sa ravnim panelom: skoro neprimetno se spaja sa visećim kuhinjskim elementom i daje kuhinjskom pročelju elegantan izgled.

Dimenzije:

- Za ugradnju u viseći element
- Prikjučna snaga: 76 W
- Cev Ø 150 mm, 120 mm
- Dimenzije (VxŠxD): 203 x 598 x 290 mm
- Ugradne dimenzije (VxŠxG): 162 x 526 x 290 mm

Tip:

- Ugradni aspirator na izvlačenje, 60 cm

Protok:

- EcoSilenceDrive motor
- Protok vazduha maksimalna brzina na normalnom stepenu: 270 m³/h; na intenzivnom stepenu 420 m³/h (po standardu EN 61591)
- Dve mogućnosti delovanja: odvođenje vazduha ili kruženje vazduha (potrebno dokupiti komplet za recirkulaciju)

Okolina i bezbednost:

- Klasa energetske efikasnosti: A*
- Godišnja potrošnja energije: 20.1 kWh/god*
- Klasa efikasnosti protoka vazduha: A*
- Klasa efikasnosti osvetljenja: A*
- Klasa efikasnosti filtriranja masnoća: C*
- Buka (odvođenje vazduha) kod maksimalne brzine na normalnom stepenu: 59 dB(A) re 1 pW [45 dB(A) re 20 µPa zv. pritisak]; na intenzivnom stepenu: 69 dB(A) re 1 pW [45 dB(A) re 20 µPa zv. pritisak] (prema EN 60704-3, EN 60704-2-13)
- Buka min./maks. normalni nivo: 53/59 dB*

Dizajn:

- Potrebna je fioka bez drške, karniša sa osvetljenjem ili profilisani panel
- Jačina osvetljenosti: 683 lux
- Temperatura boje: 3500 K
- Osvetljenje ploče za kuvanje: 2 x 3 W LED osvetljenje
- Komfor:
- Elektronsko upravljanje
- Klasični tasteri
- 4 stepena snage: 3 + intenzivni
- Automatsko isključivanje intenzivnog stepena
- 10-minutno odlaganje isključenja
- 1 snažan ventilator
- Metalni filter za masnoću, odgovarajući za čišćenje u mašini za pranje sudova

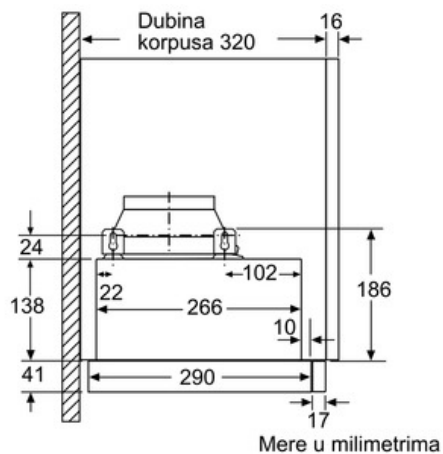
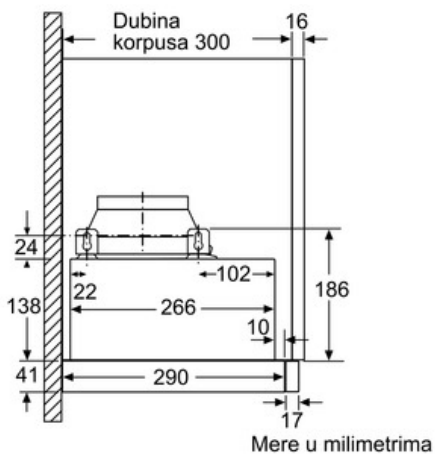
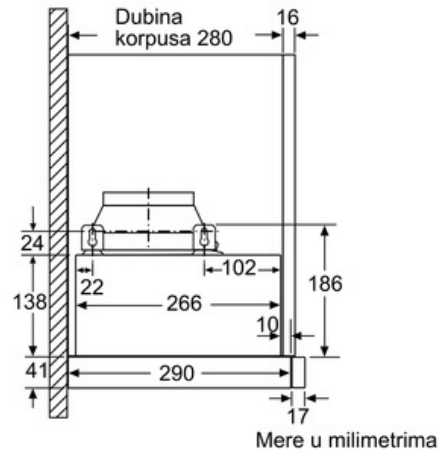
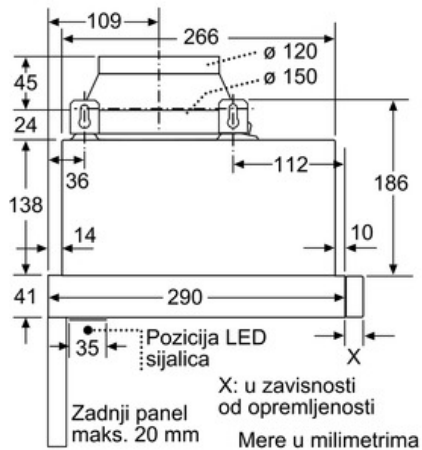
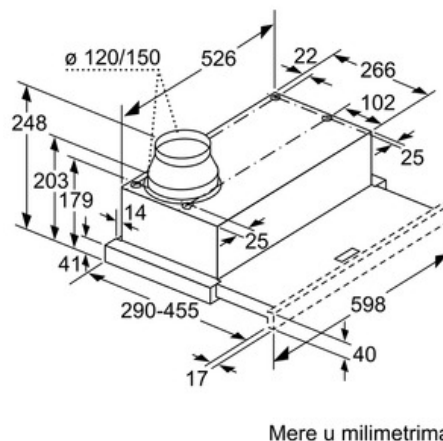
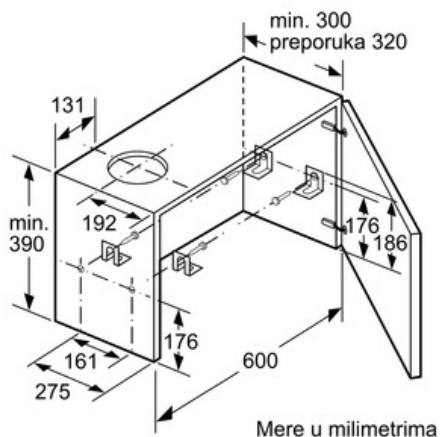
Serie | 4 Aspirator

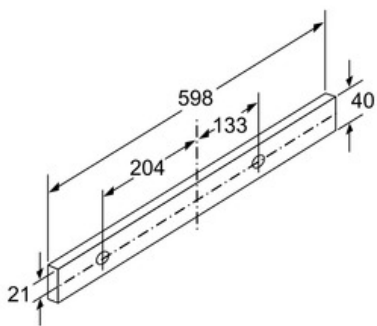
DFL064A50

Ugradni aspirator na izvlačenje

Metalno-sivi

60 cm



Serie | 4 Aspirator**DFL064A50****Ugradni aspirator na izvlačenje****Metalno-sivi****60 cm**

Mere u milimetrima