

Serie | 2 Aspirator

DFL064W50
Ugradni aspirator na
izvlačenje
Metalno-sivi
60 cm

C

Kuhinjski aspirator na izvlačenje sa ravnim panelom: skoro neprimetno se spaja sa visećim kuhinjskim elementom i daje kuhinjskom pročelju elegantan izgled.

- **Kapacitet odvođenja vazduha:** sa do 400 m³/h brzo obezbeđuje optimalnu klimu u kuhinji.
- **Halogensko osvetljenje:** za optimalno osvetljenje ploče za kuvanje uz malu potrošnju energije.
- **Izuzetno tih:** vrlo efikasan kod samo 68 dB.

Tehnički podaci

Tipologija :	Pull-out
Certifikati :	CE, VDE
Dužina priključnog kabla (cm) :	175
Dimenzije niše (mm) :	162mm x 526mm x 290mm
en: Minimum distance above an electric hob :	430
en: Minimum distance above a gas hob :	650
Neto težina (kg) :	8,0
Upravljanje :	mehaničan
Broj stepeni brzina :	3
Max snaga odvođenja vazduha (m ³ /h) :	400
Max snaga recirkulacije vazduha (m ³ /h) :	190
Broj lampi (komad) :	2
Buka (dB) :	68
Prečnik cevi (mm) :	150 / 120
Materijal filtera za masti :	Washable aluminium
EAN kod :	4242002872551
Priključna vrednost (W) :	145
Zaštita (A) :	10
Voltaža (V) :	220-240
Frekvencija (Hz) :	50
Tip utičnice :	Gardy plug w/ earthing
Način montaže :	ugradnja

**Posebni dodatni pribor**

- DSZ4545 : Komplet za recirkulaciju zraka
- DSZ4551 : Filter sa aktivnim ugljenom
- DSZ4652 : Ukrasna letvica, bela
- DSZ4655 : Ukrasna letvica, nerđajući čelik
- DSZ4656 : Ukrasna letvica, crna

Serie | 2 Aspirator

DFL064W50

Ugradni aspirator na izvlačenje

Metalno-sivi

60 cm

Kuhinjski aspirator na izvlačenje sa ravnim panelom: skoro neprimetno se spaja sa visećim kuhinjskim elementom i daje kuhinjskom pročelju elegantan izgled.

Tip:

- Ugradni aspirator na izvlačenje, 60 cm

Protok:

- Maks. kapacitet (odvođenje vazduha): 400 m³/h (po standardu EN 61591)
- Dve mogućnosti delovanja: odvođenje vazduha ili kruženje vazduha (potrebno dokupiti komplet za recirkulaciju)

Okolina i bezbednost:

- Klasa energetske efikasnosti: C*
- Godišnja potrošnja energije: 66.3 kWh/god*
- Klasa efikasnosti protoka vazduha: C*
- Klasa efikasnosti osvetljenja: E*
- Klasa efikasnosti filtriranja masnoća: B*
- Glasnost kod najvišeg normalnog stepena (odvođenje vazduha): 68 dB(A) re 1 pW [54 dB(A) re 20 µPa zv. pritisak] (po EN 60704-3, EN 60704-2-13)
- Buka min./maks. normalni nivo: 59/68 dB*

Dizajn:

- Jačina osvetljenosti: 403 lux
- Temperatura boje: 2700 K
- Osvetljenje ploče za kuvanje: 2 x halogene sijalice 20 W
- Potrebna je fioka bez drške, karniša sa osvetljenjem ili profilisani panel
- Komfor:
 - Automatski On/Off rad kada se zaslon za izvlačenje izvuče ili vrati u početni položaj
- Klasični prekidač
- 3 stepena snage
- Metalni filter za masnoću, odgovarajući za čišćenje u mašini za pranje sudova

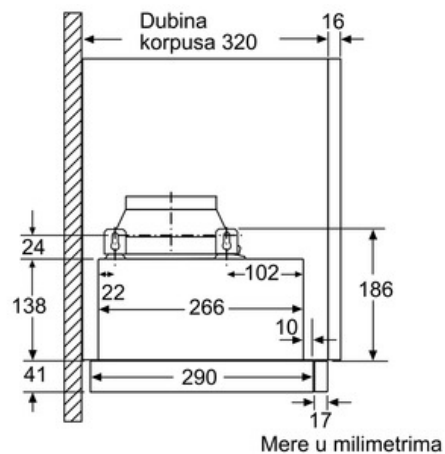
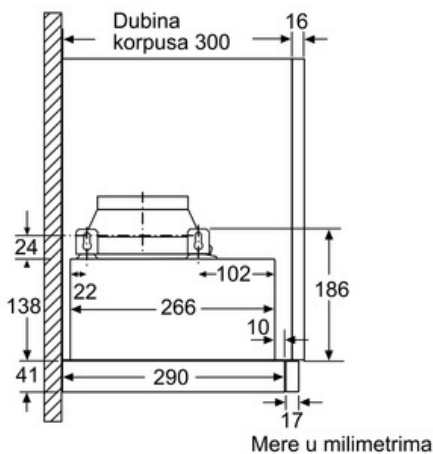
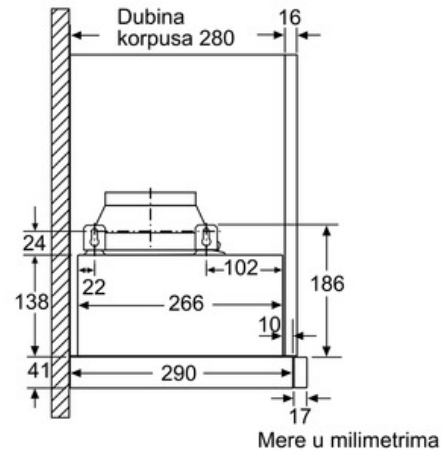
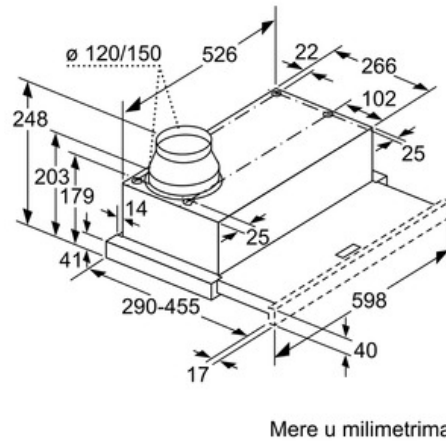
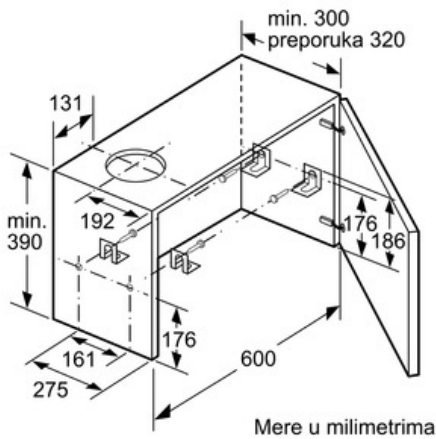
Dimenzije:

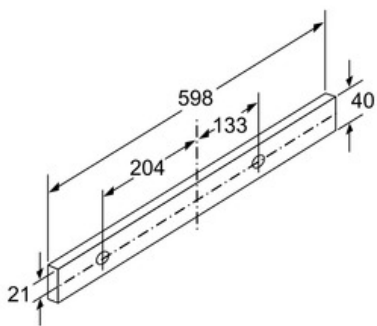
- Za ugradnju u viseći element
- Priključna snaga: 145 W
- Cev Ø 150 mm, 120 mm
- Dimenzije (VxŠxD): 203 x 598 x 290 mm
- Ugradne dimenzije (VxŠxG): 162 x 526 x 290 mm

Serie | 2 Aspirator

DFL064W50

Ugradni aspirator na izvlačenje
Metalno-sivi
60 cm



Serie | 2 Aspirator**DFL064W50****Ugradni aspirator na izvlačenje****Metalno-sivi****60 cm**

Mere u milimetrima