

Serie | 6 Aspirator**DHL575C****Nerđajući čelik****Potpuno ugradni aspirator, 50 cm****C****Potpuno ugradni kuhinjski aspirator: pruža vam slobodu u oblikovanju - za montažu na zid ili iznad kuhinjskog ostrva.**

- **Kapacitet odvođenja vazduha:** sa do 610 m³/h brzo obezbeđuje optimalnu klimu u kuhinji.
- **LED osvetljenje:** za odlično osvetljenje ploče za kuvanje kod izuzetno niske potrošnje energije.
- **Intenzivni stepen sa funkcijom postavljanja u početni položaj:** po 6M automatski preklapa na normalan rad.
- **Izuzetno tih:** vrlo efikasan kod samo 67 dB.

Tehnički podaci

Tipologija :	Traditional
Certifikati :	CE, VDE
Dužina priključnog kabla (cm) :	150
Dimenzije niše (mm) :	418mm x 496mm x 264mm
en: Minimum distance above an electric hob :	500
en: Minimum distance above a gas hob :	650
Neto težina (kg) :	8,0
Upravljanje :	elektroničan
Broj stepeni brzina :	3
Max snaga odvođenja vazduha (m ³ /h) :	560
Snaga duvanja kod intenzivne recirkulacije vazduha (m ³ /h) :	300
Max snaga recirkulacije vazduha (m ³ /h) :	290
Snaga duvanja kod intenzivnog odvođenja vazduha (m ³ /h) :	610
Broj lampi (komad) :	2
Buka (dB) :	67
Prečnik cevi (mm) :	120 / 150
Materijal filtera za masti :	Washable aluminium
EAN kod :	4242002824345
Priključna vrednost (W) :	252
Zaštita (A) :	3
Voltaža (V) :	220-240
Frekvencija (Hz) :	50
Tip utičnice :	Gardy plug w/ earthing
Način montaže :	ugradnja



4 242002 824345

Serie | 6 Aspirator

DHL575C

Nerđajući čelik

Potpuno ugradni aspirator, 50 cm

Potpuno ugradni kuhinjski aspirator: pruža vam slobodu u oblikovanju - za montažu na zid ili iznad kuhinjskog ostrva.

Dimenzije:

- Za ugradnju u ormarić
 - Prikjučna snaga: 252 W
 - Cev Ø 150 mm , 120 mm
 - Dimenzije (VxŠxD): 418 x 520 x 300 mm (odvođenje vazduha)
 - Dimenzije (VxŠxD): 418 x 520 x 300 mm (kruženje vazduha)
 - Ugradne dimenzije (VxŠxG): 418 x 496 x 264 mm
- *u skladu s Uredbom EU br. 65/2014*

Tip:

- Potpuno ugradni aspirator

Protok:

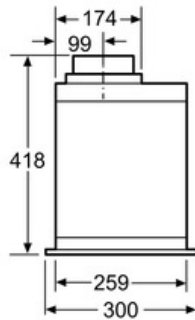
- Protok vazduha (odvođenje vazduha) maksimalna brzina na normalnom stepenu: 560 m³/h; na intenzivnom stepenu: 610 m³/h (prema standardu EN 61591)
- Dve mogućnosti delovanja: odvođenje vazduha ili kruženje vazduha (potrebno dokupiti komplet za recirkulaciju)

Okolina i bezbednost:

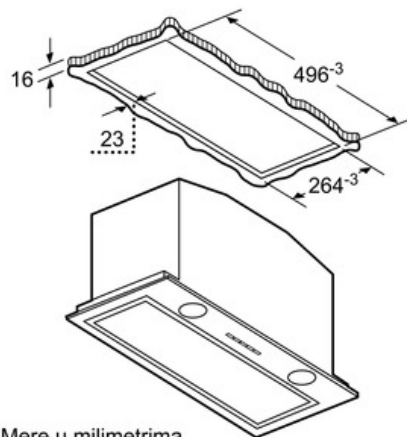
- Klasa energetske efikasnosti: C*
- Godišnja potrošnja energije: 80.1 kWh/god*
- Klasa efikasnosti protoka vazduha: C*
- Klasa efikasnosti osvetljenja: A*
- Klasa efikasnosti filtriranja masnoća: D*
- Buka (odvođenje vazduha) kod maksimalne brzine na normalnom stepenu: 67 dB(A) re 1 pW [53 dB(A) re 20 µPa zv. pritisak]; na intenzivnom stepenu: 67 dB(A) re 1 pW [53 dB(A) re 20 µPa zv. pritisak] (prema EN 60704-3, EN 60704-2-13)
- Buka min./maks. normalni nivo: 50/67 dB*

Dizajn:

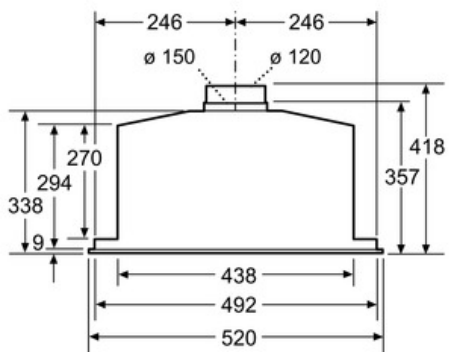
- Jačina osvetljenosti: 244 lux
- Temperatura boje: 4000 K
- Boja svetla: toplo bela
- Osvetljenje ploče za kuvanje: 2 x 1 W LED osvetljenje
- Komfort:
- Elektronsko upravljanje
- Klasični tasteri
- 4 stepena snage: 3 + intenzivni
- Automatsko isključivanje intenzivnog stepena
- Obodno usisavanje vazduha
- Dvokanalni ventilator velikih mogućnosti
- Poklopac filtera od nerđajućeg čelika
- Metalni filter za masnoću, odgovarajući za čišćenje u mašini za pranje sudova

Serie | 6 Aspirator
DHL575C
Nerđajući čelik
Potpuno ugradni aspirator, 50 cm


Mere u milimetrima



Mere u milimetrima



Mere u milimetrima