

**Serie | 6 Aspirator**
**DWB098E50, Nerđajući čelik**  
**Zidni aspirator, 90 cm**  
**Box design**
**A+**

**Zidni kaminski aspirator: pričvršćen za zid pruža vam slobodu u planiranju kuhinje.**

- **Kapacitet odvođenja vazduha:** sa do 860 m<sup>3</sup>/h brzo obezbeđuje optimalnu klimu u kuhinji.
- **Izuzetno tih:** vrlo efikasan kod samo 55 dB.
- **LED osvetljenje:** za odlično osvetljenje ploče za kuvanje kod izuzetno niske potrošnje energije.
- **Intenzivni stepen sa funkcijom postavljanja u početni položaj:** po 6M automatski preklapa na normalan rad.

**Tehnički podaci**

Boja kamina :	Stainless steel
Tipologija :	Chimney
Certifikati :	CE, VDE
Dužina priključnog kabla (cm) :	130
Visina kamina (mm) :	582-908/582-1018
Visina aparata bez kamina (mm) :	46
en: Minimum distance above an electric hob :	550
en: Minimum distance above a gas hob :	650
Neto težina (kg) :	19,0
Upravljanje :	elektroničan
Broj stepeni brzina :	3-stage + 2 intensive
Max snaga odvođenja vazduha (m <sup>3</sup> /h) :	460
Snaga duvanja kod intenzivne recirkulacije vazduha (m <sup>3</sup> /h) :	460
Max snaga recirkulacije vazduha (m <sup>3</sup> /h) :	360
Snaga duvanja kod intenzivnog odvođenja vazduha (m <sup>3</sup> /h) :	860
Broj lampi (komad) :	3
Buka (dB) :	55
Prečnik cevi (mm) :	120 / 150
Materijal filtera za masti :	Washable aluminium
EAN kod :	4242002774787
Priključna vrednost (W) :	169
Zaštita (A) :	10
Voltaža (V) :	220-240
Frekvencija (Hz) :	50; 60
Tip utičnice :	Gardy plug w/ earthing
Način montaže :	Wall-mounted


**Posebni dodatni pribor**

- DHZ5345 : Komplet za recirkulaciju vazduha  
 DSZ6240 : CleanAir set za recirkulaciju

## Serie | 6 Aspirator

### DWB098E50, Nerđajući čelik

#### Zidni aspirator, 90 cm

#### Box design

#### Zidni kaminski aspirator: pričvršćen za zid pruža vam slobodu u planiranju kuhinje.

##### Tip:

- Zidni aspirator
- Unutrašnji okvir

##### Protok:

- EcoSilence Drive
- Protok vazduha maksimalna brzina na normalnom stepenu: 460 m<sup>3</sup>/h; na intenzivnom stepenu 860 m<sup>3</sup>/h (po standardu EN 61591)
- Dve mogućnosti delovanja: odvođenje vazduha ili kruženje vazduha (potrebno dokupiti komplet za recirkulaciju)

##### Okolina i bezbednost:

- Klasa energetske efikasnosti: A+\*
- Godišnja potrošnja energije: 31.1 kWh/god\*
- Klasa efikasnosti protoka vazduha: A\*
- Klasa efikasnosti osvetljenja: A\*
- Klasa efikasnosti filtriranja masnoća: C\*
- Buka (odvođenje vazduha) kod maksimalne brzine na normalnom stepenu: 55 dB(A) re 1 pW [41 dB(A) re 20 µPa zv. pritisak]; na intenzivnom stepenu: 69 dB(A) re 1 pW [41 dB(A) re 20 µPa zv. pritisak] (prema EN 60704-3, EN 60704-2-13)
- Buka min./maks. normalni nivo: 46/55 dB\*

##### Dizajn:

- Jačina osvetljenosti: 897 lux
- Temperatura boje: 3500 K
- Boja svetla: toplo bela
- Osvetljenje ploče za kuvanje: 3 x 3 W LED osvetljenje
- Komfor:
- Elektronsko upravljanje
- Klasični tasteri
- 5 stepena snage: 3 + 2 intenzivne
- Automatsko isključivanje intenzivnog stepena
- 10-minutno odlaganje isključenja
- SoftLight postepeno osvetljenje/zatamnjenje
- Mogućnost podešavanja intenziteta svetlosti
- Naročito efikasna zvučna izolacija
- Dvokanalni ventilator velikih mogućnosti
- Metalni filter za masnoću, odgovarajući za čišćenje u mašini za pranje sudova
- Indikator zasićenosti filtera (metalnog ili ugljenog)

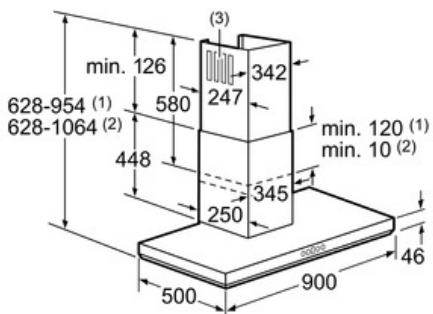
##### Dimenzije:

- Za pričvršćivanje na zid iznad ploča za kuvanje
- Sistem za jednostavnu montažu
- Prikjučna snaga: 169 W
- Cev Ø 150 mm, 120 mm
- Dimenzije - odvođenje vazduha (VxŠxG): 628-954 x 900 x 500 mm
- Dimenzije - kruženje vazduha (VxŠxG): 628-1064 x 900 x 500 mm
- Dimenzije (VxŠxG): 689 x 900 x 500 mm (kruženje vazduha sa CleanAir modulom, nameštenim na spoljni poklopac); 809-1139 x 900 x 500 mm (kruženje vazduha sa CleanAir modulom, nameštenim na unutrašnji poklopac)

\*u skladu s Uredbom EU br. 65/2014

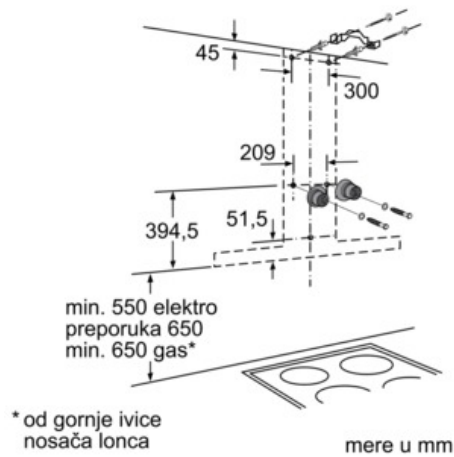
## Serie | 6 Aspirator

### DWB098E50, Nerđajući čelik Zidni aspirator, 90 cm Box design



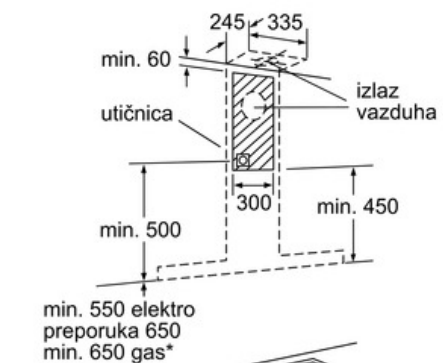
- (1) izlazni vazduh
- (2) ventilator
- (3) izlaz vazduha - montirati procepe kod izlaznog vazduha prema dole

mere u mm



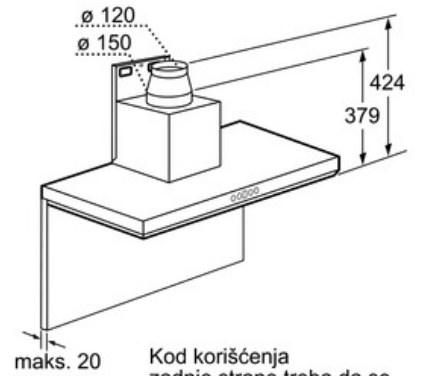
\* od gornje ivice nosača lonca

mere u mm



\* od gornje ivice nosača lonca

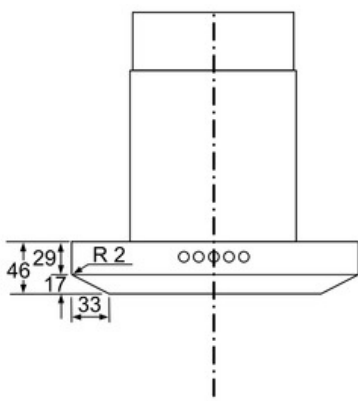
mere u mm



maks. 20

Kod korišćenja zadnje strane treba da se poštuje dizajn uređaja.

mere u mm



mere u mm