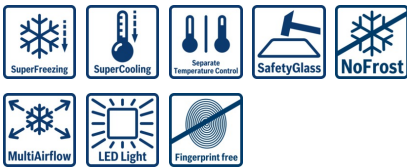


Serie | 6 Side-by-Side zamrzivači
**KAD90VI20
Side-by-side frižider**

A+
Side-by-side NoFrost frižider sa zamrzivačem sa unutrašnjom elektronikom: opremljen je modernim ekranom na vratima, pošteđuje vas odleđivanja.

- **NoFrost:** sa potpunom zaštitom od nastanka leda, odleđivanje je prošlost, štedi vaše vreme i napor.
- **Dispenser za led i vodu:** pritiskom na dugme nalije hladnu vodu ili pripremi ledene kocke.
- **MultiAirflow sistem:** konstantno kruženje vazduha na svim nivoima za dužu svežinu.
- **Upravljanje TouchControl:** udobna regulacija temperature preko lako čitljivih senzornih polja.
- **Fioka za povrće sa valovitim dnom:** voće i povrće štiti od kondenzacije.
- **Razred energetske efikasnosti A+:** hladi efikasno.

Tehnički podaci

Ugrađen / Samostalna :	Samostojeći
Mogućnost biranja ukrasne ploče :	ukrasna letvica nije dobavljiva
Visina (mm) :	1770
Širina (mm) :	910
Dubina (mm) :	720
Dimenzije niše (mm) :	x x
Neto težina (kg) :	104,0
Priključna vrednost (W) :	374
Zaštita (A) :	10
Otvaranje u :	left and right
Voltaža (V) :	220-240
Frekvencija (Hz) :	50
Certifikati :	CE
Dužina priključnog kabla (cm) :	240
Čuvanje kod kvara električne energije (h) :	4
Broj kompresora :	1
Broj nezavisnih rashladnih sistema :	1
Unutrašnji ventilator :	Da
Uklonjiva ukrasna ploča :	Ne
Broj podesivih polica u frižideru (komad) :	1
Police za boce :	Ne
Capacity of Water Tank [l] :	1,1
EAN kod :	4242002817385
Marka :	Bosch
Mednarodna oznaka :	KAD90VI20
Energy efficiency class (2010/30/EC) :	A+
Godišnja potrošnja energije (kWh/godišnje) - NOVO (2010/30/EC) :	436
Ukupan kapacitet zamrzivača (l) - NOVO (2010/30/EC) :	370
Kapacitet zamrzavanja (kg/24h) - NOVO (2010/30/EC) :	163
Frostfree sistem :	U potpunosti
Vreme rasta temperature (h) :	4
Kapacitet zamrzavanja (kg/24h) - NOVO (2010/30/EC) :	10
Klimatska klasa :	SN-T
Buka (dB) :	43
Način montaže :	N/A

Dodatni pribor

- 1 x Priključna cev
- 1 x Posuda za jaja



4 242002 817385

Serie | 6 Side-by-Side zamrzivači

KAD90VI20

Side-by-side frižider

Side-by-side NoFrost frižider sa zamrzivačem sa unutrašnjom elektronikom: opremljen je modernim ekranom na vratima, pošteđuje vas odleđivanja.

Osnovne informacije

- NoFrost
- Vrata: nerđajući čelik antiFingerPrint, stranice: siva boja
- Vertikalna ručka, aluminijum
- Aparat na 4 točkica, podesivi
- LED osvetljenje
- Unutrašnjost opremljena metalnim aplikacijama
- AD
- Odvojeno upravljanje temperature u rashladnom i zamrzivačkom delu
- Aktivni sigurnosni sistem sa funkcijom memorije
- Akustički signal upozorenja kod otvorenih vrata

Led i voda

- Dispenser za led i vodu
- Ledene kocke, zdrobljeni led i pitka voda na raspolaganju, osvetljenje dodirom
- Automatsko pripremanje za izradu ledenih kocki
- Izradnja ledenih kocki, pribl. 0.9 kg / 24h
- Vodeni filter u unutrašnjosti

Rashladni deo

- Super hlađenje
- Multi Airflow-System
- Broj površina za odlaganje od sigurnosnog stakla: 4, od toga podesivih po visini 1
- Broj polica za odlaganje na vratima: 3
- MultiBox

Svežina

- 2GR

Deo za zamrzavanje

- Super zamrzavanje automatikom za zamrzavanje
- Broj providnih fioka za zamrzavanje: 2
- Br. površina za odlaganje od sigurnosnog stakla: 4, od tih podesive po visini: 2
- Broj polica za odlaganje na vratima: 4
- Kalendar za smrznutu hranu

Tehničke informacije

- Energetska klasa: A+
- Potrošnja energije: 436 kWh godišnje
- Procena se zasniva na osnovu standardnog 24-časovnog testa. Stvarna potrošnja zavisi od upotrebe i lokacije uređaja
- Ukupna korisna zapremina: 533 l
- Rashladni prostor: 370 l
- Prostor za zamrzavanje: 163 l; 157 l ****, 6 l **
- Kapacitet zamrzavanja: 10 kg/24 h
- Čuvanje prilikom poremećaja: 4 h
- Klimatska klasa SN-T
- Jačina buke: 43 dB(A) re 1 pW
- Dimenzije (V x Š x D): 177 x 91 x 72 cm
- Priključna snaga: 374 W

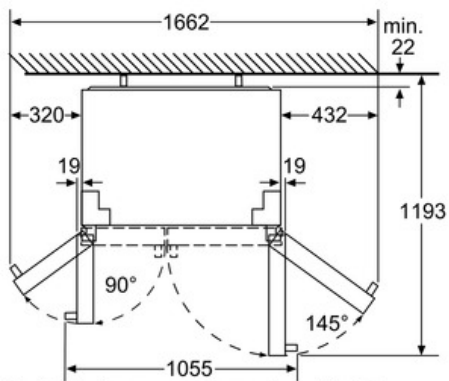
Pribor

- 1 x Priključna cev, 1 x Posuda za jaja

Serie | 6 Side-by-Side zamrzivači

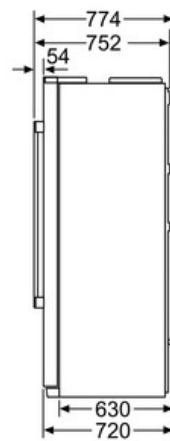
KAD90VI20

Side-by-side frižider



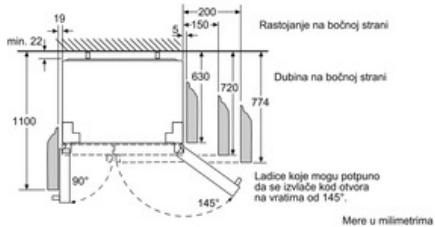
Ladice koje mogu potpuno da se izvlače kod otvora na vratima od 145°.

Mere u milimetrima



Držači rastojanja

Mere u milimetrima



Ladice koje mogu potpuno da se izvlače kod otvora na vratima od 145°.

Mere u milimetrima