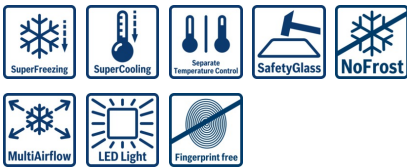


Serie | 4 Side-by-Side zamrzivači
**KAN90VI20
Side-by-side frižider**

A⁺
Side-by-side NoFrost frižider sa zamrzivačem sa unutrašnjom elektronikom: opremljen je modernim ekranom na vratima, poštedeće vas odleđivanja.

- **NoFrost:** sa potpunom zaštitom od nastanka leda odleđivanje je prošlost, štedi vaše vreme i napor.
- **MultiAirflow sistem:** konstantno kruženje vazduha na svim nivoima za dužu svežinu.
- **Upravljanje TouchControl:** udobna regulacija temperature preko lako čitljivih senzornih polja.
- **Fioka za povrće sa valovitim dnom:** voće i povrće štiti od kondenzacije.
- **Razred energetske efikasnosti A+:** hladi efikasno.

Tehnički podaci

Ugrađen / Samostalna :	Samostojeći
Mogućnost biranja ukrasne ploče :	ukrasna letvica nije dobavljiva
Visina (mm) :	1770
Širina (mm) :	910
Dubina (mm) :	720
Dimenzije niše (mm) :	x x
Neto težina (kg) :	97,0
Priključna vrednost (W) :	174
Zaštita (A) :	10
Otvaranje u :	left and right
Voltaža (V) :	220-240
Frekvencija (Hz) :	50
Certifikati :	CE
Dužina priključnog kabla (cm) :	240
Čuvanje kod kvara električne energije (h) :	4
Broj kompresora :	1
Broj nezavisnih rashladnih sistema :	1
Unutrašnji ventilator :	Da
Uklonjiva ukrasna ploča :	Ne
Broj podesivih polica u frižideru (komad) :	1
Police za boce :	Ne
EAN kod :	4242002816586
Marka :	Bosch
Mednarodna oznaka :	KAN90VI20
Energy efficiency class (2010/30/EC) :	A+
Godišnja potrošnja energije (kWh/godišnje) - NOVO (2010/30/EC) :	475
Ukupan kapacitet zamrzivača (l) - NOVO (2010/30/EC) :	373
Kapacitet zamrzavanja (kg/24h) - NOVO (2010/30/EC) :	200
Frostfree sistem :	U potpunosti
Vreme rasta temperature (h) :	4
Kapacitet zamrzavanja (kg/24h) - NOVO (2010/30/EC) :	12
Klimatska klasa :	SN-T
Buka (dB) :	44
Način montaže :	N/A

Dodatni pribor

1 x Posuda za jaja



4 242002 816586

Serie | 4 Side-by-Side zamrzivači

KAN90VI20

Side-by-side frižider

Side-by-side NoFrost frižider sa zamrzivačem sa unutrašnjom elektronikom: opremljen je modernim ekranom na vratima, pošteđuje vas odleđivanja.

Osnovne informacije

- NoFrost
- Vrata: nerđajući čelik antiFingerPrint, stranice: siva boja
- Vertikalna ručka, aluminijum
- Aparat na 4 točkica, podesivi
- LED osvetljenje
- Unutrašnjost opremljena metalnim aplikacijama
- AD
- Odvojeno upravljanje temperature u rashladnom i zamrzivačkom delu
- Aktivni sigurnosni sistem sa funkcijom memorije
- Akustički signal upozorenja kod otvorenih vrata

Led i voda

- 2 posudice za ledene kocke

Rashladni deo

- Super hlađenje
- Multi Airflow-System
- Broj površina za odlaganje od sigurnosnog stakla: 4, od toga podesivih po visini 1
- Broj polica za odlaganje na vratima: 3
- MultiBox

Svežina

- 2GR

Deo za zamrzavanje

- Super zamrzavanje automatikom za zamrzavanje
- Broj providnih fioka za zamrzavanje: 2
- Br. površina za odlaganje od sigurnosnog stakla: 5, od tih podesive po visini: 2
- Broj polica za odlaganje na vratima: 5
- Kalendar za smrznutu hranu

Tehničke informacije

- Energetska klasa: A+
- Potrošnja energije: 475 kWh godišnje
- Procena se zasniva na osnovu standardnog 24-časovnog testa. Stvarna potrošnja zavisi od upotrebe i lokacije uređaja
- Ukupna korisna zapremina: 573 l
- Rashladni prostor: 373 l
- Prostor za zamrzavanje: 200 l; 195 l ****, 5 l **
- Kapacitet zamrzavanja: 12 kg/24 h
- Čuvanje prilikom poremećaja: 4 h
- Klimatska klasa SN-T
- Jačina buke: 44 dB(A) re 1 pW
- Dimenzije (V x Š x D): 177 x 91 x 72 cm
- Priključna snaga: 174 W

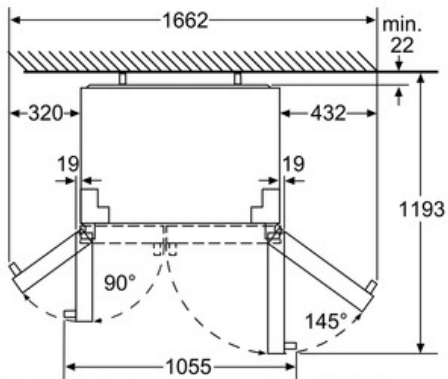
Pribor

- 1 x Posuda za jaja

Serie | 4 Side-by-Side zamrzivači

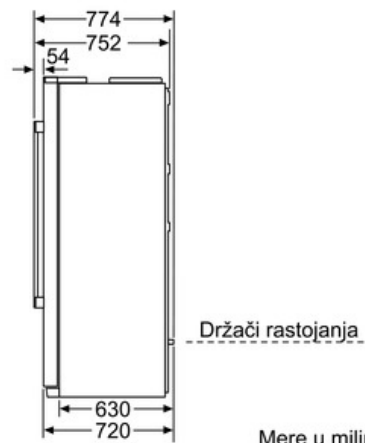
KAN90VI20

Side-by-side frižider



Ladice koje mogu potpuno da se izvlače kod otvora na vratima od 145°.

Mere u milimetrima



Mere u milimetrima

