

Serie | 4 Mašina za sušenje veša
WTH85201BY
Kondenzacijska mašina za sušenje veša sa toplotnom pumpom

A++

- **Razred energetske efikasnosti A++:** za izuzetno efikasno sušenje.
- **SensitiveDrying sistem:** meko i ravnomerno sušenje zahvaljujući jedinstvenoj strukturi bubnja.
- **Buka 65 dB:** suši prijatno tiho.
- **ECARF pečat kvaliteta:** razvijen specijalno za one koji imaju probleme sa alergijama ili osetljivu kožu.
- **EasyClean filter:** jednostavno čišćenje zaštitnog filtera za kondenzator.

Tehnički podaci

Ugrađen / Samostalna :	Samostojeći
Pomeriva radna ploča :	Ne
Otvaranje u :	desno
Dužina priključnog kabla (cm) :	145,0
Visina sa radnom pločom (mm) :	842
Dimenzije aparata (mm) :	842 x 598 x 599
Neto težina (kg) :	50,0
Fluorovani gasovi sa efektom staklene bašte :	Da
Vrsta rashladnog sredstva :	R134A
Hermetički zatvorena jedinica :	Da
EAN kod :	4242002878966
Zaštita (A) :	10
Voltaža (V) :	220-240
Frekvencija (Hz) :	50
Certifikati :	CE, Eurasian, VDE
Capacity cotton (kg) - NEW (2010/30/EC) :	7,0
en: Standard cotton programme :	Cotton cupboard dry
Energy efficiency class (2010/30/EC) :	A++
en: Energy consumption electric dryer, full load - NEW (2010/30/EC) :	1,70
Standard cotton programme time at full load (min) :	181
Energy consumption electric dryer, partial load - NEW (2010/30/EC) (kWh) :	1,00
Standard cotton programme time at partial load (min) :	110
Weighted annual energy consumption, electric dryer - NEW (2010/30/EC) (kWh) :	212,0
Weighted programme time (min) :	140
Average condensation efficiency full load (%) :	86
Average condensation efficiency partial load (%) :	88
Weighted condensation efficiency (%) :	87


Posebni dodatni pribor

- WMZ20500 : Podest sa izvlečnom policom
- WMZ20600 : Korpa za vunu
- WTZ1110 : Cev za drenažu kondenzata
- WTZ11400 : Spojni deo sa fiokom na izvlačenje
- WTZ20410 : Spojni deo

Serie | 4 Mašina za sušenje veša

WTH85201BY

Kondenzacijska mašina za sušenje veša sa toplošnom pumpom

Snaga / potrošnja

- Ocena kapaciteta za standardni program za pamuk pri maksimalnom punjenju: 7 kg
- Tip mašine za sušenje: kondenzacijska
- Energetska klasa: A++
- Potrošnja energije 212.0 kWh godišnje, na 160 ciklusa sušenja za standardni program za pamuk pri maksimalnom i delimičnom punjenju i režim smanjene potrošnje. Stvarna potrošnja energije po okretaju zavisiće od toga kako se aparat koristi
- Potrošnja energije kod standardnog programa za pamuk pri maksimalnom punjenju 1.7 kWh i potrošnja energije kod standardnog programa za pamuk pri punjenju do pola 1 kWh
- Ponderisana potrošnja energije isključen / uključen: 0.1 W / 0.5 W
- Trajanje režima uključeno: 0 min
- Program pamuk korišćen za maksimalno i delimično punjenje standardni je program za sušenje na koji se odnose podaci na nalepnici i mikrofilmu. Ovaj program je pogodan za sušenje normalno vlažnog pamučnog veša i najefikasniji je program
- Vreme programa opterećenja standardnog programa za pamuk pri maksimalnom i delimičnom punjenju: 140 min
- Vreme za standardni program za pamuk pri maksimalnom punjenju: 181 min; vreme za standardni program za pamuk pri delimičnom punjenju: 110 min
- Klasa efikasnosti kondenzovanja B na skali od G (najniža efikasnost) do A (najviša efikasnost)
- Prosečna efikasnost kondenzovanja standardnog programa za pamuk pri maksimalnom punjenju: 86 %; prosečna efikasnost kondenzovanja standardnog programa za pamuk pri delimičnom punjenju: 88 %
- Efikasnost kondenzovanja pri opterećenju kod standardnog programa za pamuk pri maksimalnom i delimičnom punjenju: 87 %
- Jačina buke: 65 dB (A) re 1 pW

Programi

- Posebni programi: Vuna, Mešano, Peškiri, Vremenski program - toplo, Vremenski program - hladno, Sportswear, Sušenje perja, Super 40, Bluze/košulje

Funkcije

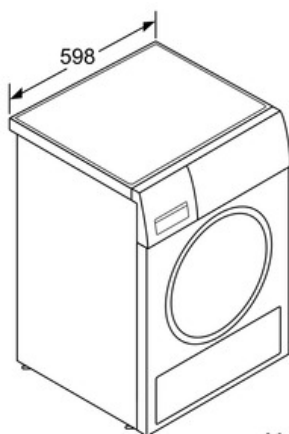
- Ciklus protiv gužvanja 120 min posle završenog programa
- TouchControl dugmad: Start/Pauza, Nežno, Jednostavno za peglanje, Vreme sušenja, Step en sušenja, 24 h Odloženi start

Komfor / bezbednost

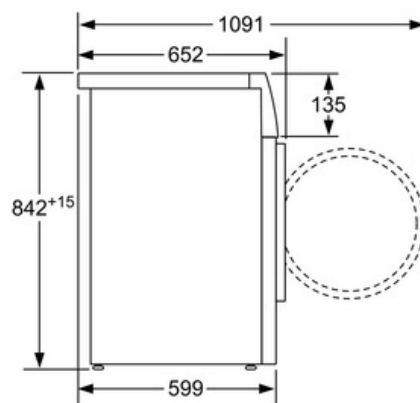
- EasyClean filter: jednostavno čišćenje zaštitnog filtera za kondenzator
- AutoDry tehnologija
- Potpuno elektronsko upravljanje svih programa jednim regulatorom
- LED-display za prikaz toka programa, pretpodešavanje vremena uključanja do 24 h, prikaz preostalog vremena, dodatnih funkcija
- Sensitive Drying System: Bubanj od nerđajućeg čelika sa asimetričnim prečkama
- AntiVibration Design: tiša i stabilnija mašina
- Indikacija za pun rezervoar kondenzata
- Indikacija za čišćenje filtera
- Zaključavanje opcija pred decom
- Zvučni signal na kraju programa
- Staklena vrata sa okvirom, belo-crno sive boje
- Udobno zaključavanje
- Otvaranje sa strane, udesno
- Metalna kvaka na vratima

Tehničke informacije

- Dimenzije (V x Š x D): 84.2 x 59.8 x 59.9 cm
- Mogućnost podugradnje

Serie | 4 Mašina za sušenje veša**WTH85201BY****Kondenzacijska mašina za sušenje veša sa toplotnom pumpom**

Mere u milimetrima



Mere u milimetrima