

Serie | 6 Mašina za sušenje veša
WTW85460BY
Kondenzacijska mašina za sušenje veša sa toplotnom pumpom

A++
Mašina za sušenje veša sa SelfCleaning Condenser™: jedina mašina energetske klase A++ koja čisti kondenzator za vas tokom čitavog radnog veka.

- **Samočišteći kondenzator:** ručno čišćenje je prošlost, sada je na redu štednja energije u razredu A++, kroz celi životni vek mašine za sušenje.
- **Razred energetske efikasnosti A++:** veoma efikasno sušenje.
- **ECARF pečat kvaliteta:** razvijen posebno za potrebe onih koji pate od alergija kao i za one sa osetljivom kožom.
- **Glasnost 65 dB:** suši posebno tiho.
- **SensitiveDrying sistem:** meko i ravnomerno sušenje zahvaljujući jedinstvenoj strukturi bubnja.

Tehnički podaci

Ugrađen / Samostalna :	Samostojeći
Pomeriva radna ploča :	Ne
Otvaranje u :	desno
Dužina priključnog kabla (cm) :	145,0
Visina sa radnom pločom (mm) :	842
Dimenzije aparata (mm) :	842 x 598 x 599
Neto težina (kg) :	50,0
Fluorovani gasovi sa efektom staklene bašte :	Da
Vrsta rashladnog sredstva :	R134A
Hermetički zatvorena jedinica :	Da
EAN kod :	4242002814476
Priključna vrednost (W) :	1000
Zaštita (A) :	10
Voltaža (V) :	220-240
Frekvencija (Hz) :	50
Certifikati :	CE, Eurasian, VDE
Capacity cotton (kg) - NEW (2010/30/EC) :	8,0
en: Standard cotton programme :	Cotton cupboard dry
Energy efficiency class (2010/30/EC) :	A++
en: Energy consumption electric dryer, full load - NEW (2010/30/EC) :	1,80
Standard cotton programme time at full load (min) :	203
Energy consumption electric dryer, partial load - NEW (2010/30/EC) (kWh) :	1,04
Standard cotton programme time at partial load (min) :	122
Weighted annual energy consumption, electric dryer - NEW (2010/30/EC) (kWh) :	232,0
Weighted programme time (min) :	157
Average condensation efficiency full load (%) :	86
Average condensation efficiency partial load (%) :	86
Weighted condensation efficiency (%) :	86


Posebni dodatni pribor

- WMZ20500 : Podest sa izvlečnom policom
- WMZ20600 : Korpa za vunu
- WTZ11400 : Spojni deo sa fiokom na izvlačenje
- WTZ20410 : Spojni deo

Serie | 6 Mašina za sušenje veša

WTW85460BY

Kondenzacijska mašina za sušenje veša sa toplotnom pumpom

Mašina za sušenje veša sa SelfCleaning Condenser™: jedina mašina energetske klase A++ koja čisti kondenzator za vas tokom čitavog radnog veka.

Snaga / potrošnja

- Ocena kapaciteta za standardni program za pamuk pri maksimalnom punjenju: 8 kg
- Tip mašine za sušenje: kondenzacijska sa toplotnom pumpom
- Energetska klasa: A++
- Potrošnja energije 232.0 kWh godišnje, na 160 ciklusa sušenja za standardni program za pamuk pri maksimalnom i delimičnom punjenju i režim smanjene potrošnje. Stvarna potrošnja energije po okretaju zavisiće od toga kako se aparat koristi
- Potrošnja energije kod standardnog programa za pamuk pri maksimalnom punjenju 1.8 kWh i potrošnja energije kod standardnog programa za pamuk pri punjenju do pola 1.04 kWh
- Ponderisana potrošnja energije isključen / uključen: 0.1 W / 0.75 W
- Trajanje režima uključeno: 0 min
- Program pamuk korišćen za maksimalno i delimično punjenje standardni je program za sušenje na koji se odnose podaci na nalepnici i mikrofilmu. Ovaj program je pogodan za sušenje normalno vlažnog pamučnog veša i najefikasniji je program
- Vreme programa opterećenja standardnog programa za pamuk pri maksimalnom i delimičnom punjenju: 157 min
- Vreme za standardni program za pamuk pri maksimalnom punjenju: 203 min; vreme za standardni program za pamuk pri delimičnom punjenju: 122 min
- Klasa efikasnosti kondenzovanja B na skali od G (najniža efikasnost) do A (najviša efikasnost)
- Prosečna efikasnost kondenzovanja standardnog programa za pamuk pri maksimalnom punjenju: 86 %; prosečna efikasnost kondenzovanja standardnog programa za pamuk pri delimičnom punjenju: 86 %
- Efikasnost kondenzovanja pri opterećenju kod standardnog programa za pamuk pri maksimalnom i delimičnom punjenju: 86 %
- Jačina buke: 65 dB (A) re 1 pW

Programi

- Posebni programi: Vuna, Mešano, Peškiri, Vremenski program - toplo, Vremenski program - hladno, Sportswear, Sušenje perja, Super 40, Bluze/košulje

Funkcije

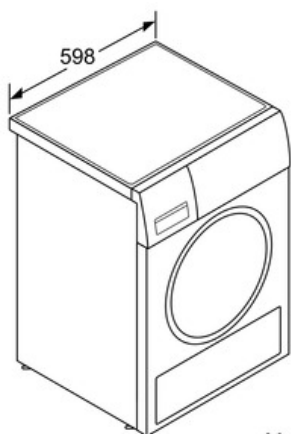
- Ciklus protiv gužvanja 120 min posle završenog programa
- TouchControl dugmad: Nežno, Signal, Jednostavno za peglanje, Odloženi start, Vreme sušenja, Start/Pauza, Stepen sušenja, 24 Odloženi start

Komfor / bezbednost

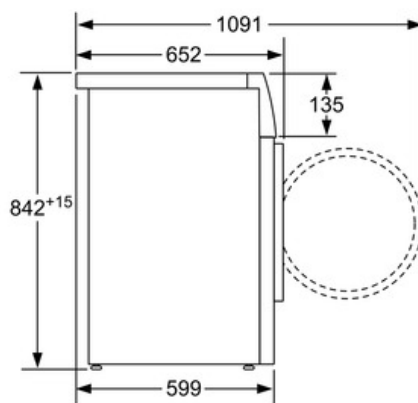
- Samočišćeni kondenzator
- AutoDry tehnologija
- Soft dial
- Veliki LED displej za prikaz preostalog vremena, pretpodešavanje vremena uključanja do 24 h, prikaz toka programa i dodatnih funkcija
- Sensitive Drying System: Bubanj od nerđajućeg čelika sa asimetričnim prečkama
- AntiVibration Design: tiša i stabilnija mašina
- LED osvetljenje unutrašnjosti bubnja
- Zaključavanje opcija pred decom
- Zvučni signal na kraju programa
- Staklena vrata, otvaranje u desno, belo-crno sive boje
- Udobno zaključavanje
- Otvaranje sa strane, udesno

Tehničke informacije

- Dimenzije (V x Š x D): 84.2 x 59.8 x 59.9 cm
- Mogućnost podugradnje

Serie | 6 Mašina za sušenje veša**WTW85460BY****Kondenzacijska mašina za sušenje veša sa toplotnom pumpom**

Mere u milimetrima



Mere u milimetrima