

Serie | 8 Pečnica na paru
HSG636BS1, nerđajući čelik
Kombinovana parna rerna

A+

Parna rerna visine 60 cm: savršeno pečenje, pečenje na vlažnoj pari i blago kuvanje na pari.

- **Pečenje na pari:** dodavanjem pare, pripremljena hrana je spolja hrskava, a unutra sočna.
- **DishAssist:** automatsko podešavanje optimalne vrste toplote, temperature i vremena pečenja za bezbroj jela.
- **Upravljanje putem TFT ekrana osetljivog na dodir:** lako za upotrebu zahvaljujući upravljačkom prstenu sa celim tekstom i slikama.
- **EcoClean Direct:** nije potrebno skoro nikakvo čišćenje zahvaljujući specijalnom premazu koji automatski apsorbira nečistoće.
- **LED osvetljenje:** savršeno osvetljenje hrane uz minimalnu potrošnju energije.

Tehnički podaci

Boja / materijal prednje ploče :	Stainless steel
Ugrađen / Samostalna :	Ugradni
Otvaranje vrata :	Poklopna vrata
Dimenzije niše (mm) :	585 x 560 x 550
Dimenzije aparata (mm) :	595 x 594 x 548
Dimenzije zapakovanog aparata (mm) :	675 x 660 x 690
Materijal ekrana :	Stainless steel
Materijal vrata :	Glass
Neto težina (kg) :	41,0
Certifikati :	CE, VDE
Dužina priključnog kabla (cm) :	120
EAN kod :	4242002808451
Zaštita (A) :	16
Voltaža (V) :	220-240
Frekvencija (Hz) :	50; 60
Tip utičnice :	Gardy plug w/ earthing
Certifikati :	CE, VDE
Number of cavities (2010/30/EC) :	1
:	71
Energy efficiency class (2010/30/EC) :	A+
Energy consumption per cycle conventional (2010/30/EC) :	0,87
Energy consumption per cycle forced air convection (2010/30/EC) :	0,69
Energy efficiency index (2010/30/EC) :	81,2

Dodatni pribor

- 1 x Pleh emajl
- 1 x Rešetka
- 1 x Univerzalna posuda za pečenje


Posebni dodatni pribor

- HEZ327000 : Kamena ploča za pečenje
- HEZ638D10 : Teleskop. vođice na izvlačenje - 1 nivo
- HEZ638D30 : Teleskop. vođice na izvlačenje - 3 nivoa
- HEZ6CFH0 :

Serie | 8 Pećnica na paru

HSG636BS1, nerđajući čelik Kombinovana parna rerna

Parna rerna visine 60 cm: savršeno pečenje, pečenje na vlažnoj pari i blago kuvanje na pari.

Tip rerne / načini grejanja:

- Kombinovana parna rerna sa 12 načina grejanja: 4D vrući vazduh, Vrući vazduh Eco, Gornje/donje grejanje, Gornje/donje grejanje Eco, Roštilj sa kruženjem vazduha, Velikopovršinski roštilj, Malopovršinski roštilj, Pica (opcija za pečenje pice), Donje grejanje, Kuvanje na niskoj temperaturi, Grejanje posude za posluživanje, Održavanje toplote (za pripremljena jela)
- Dodatne načini grijanja parom: Para, Regenerisanje, Pečenje/dinstanje, Odmrzavanje
- Opseg temperature: 30 °C - 250 °C
- Zapremina: 71 l

Dizajn:

- Komandni prsten
- Unutrašnja površina šupljine: emajl antracit

Čišćenje:

- Samočisteće obloge: zadnja ploča
- Potpuno staklena unutrašnja strana vrata

Komfor:

- 3x2,5" TFT ekran u boji za prikaz teksta sa dugmadima osetljivom na dodir
- Automatsko predlaganje temperature
Prikaz aktualne temperature
Prikaz trenutne temperature u rerni
AutoPilot
- Dodatne funkcije:
Program za odstranjivanje vodenog kamenca
Automatska adaptacija na nadmorsku visinu
Funkcija sušenja
- Klasično otvaranje, SoftClose - meko zatvaranje, SoftOpening
- meko odtvaranje
- Napredni automatski programi Bosch Assist
- Elektronski programski sat
- LED osvetljenje, prekidač za osvetljenje rerne
- Rezervoar za vodu: 1 l
- Indikator praznog rezervoara
- Generator pare se nalazi van šupljine
- Rashladni ventilator
- Ventilator od nerđajućeg čelika
- Info dugme
- Horizontalna ručka

Okačene police / šine

- Šupljina sa vodicama koje nose police, teleskopsko izvlačenje može se dokupiti

Pripadajući pribor:

- 1 x Pleh, emajl, 1 x Rešetka, 1 x Univerzalna posuda za pečenje

Bezbednost:

- Hladna vrata Comfort - temperatura stakla najviše 40 °C*
- Sigurnosna brava za decu
Sigurnosno isključivanje
Indikator preostale toplote
Start/Stop dugme
Kontaktni prekidač za vrata

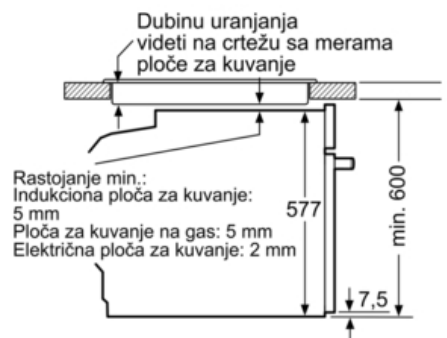
Tehničke informacije:

- Energetska klasa (prema EU br. 65/2014): A+
- Potrošnja električne energije po ciklusu u konvencionalnom režimu: 0.87 kWh
Potrošnja električne energije po ciklusu u turbo konvencionalnom režimu: 0.69 kWh
Broj prostora za pečenje: 1
Izvor toplote: električna rerna
Zapremina: 71 l
- Dužina strujnog kabla: 120 cm
- Prikjučna snaga: 3.65 kW
- Dimenzije (VxŠxD): 595 mm x 595 mm x 548 mm
- Dimenzije niše (VxŠxD): 560 mm - 568 mm x 585 mm - 595 mm x 550 mm
- „Pogledajte ugradne dimenzije naznačene u dijagramu za ugradnju“

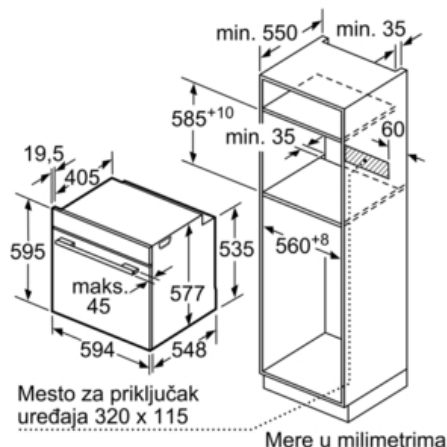
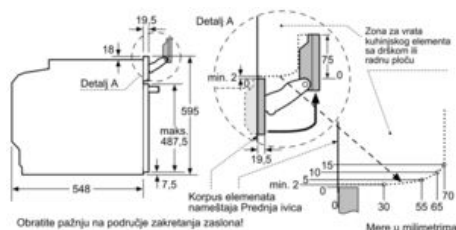
Serie | 8 Pećnica na paru

HSG636BS1, nerđajući čelik Kombinovana parna rerna

Ugradnja sa pločom za kuvanje.



Mere u mm



Ako je uređaj ugrađen ispod ploče za kuvanje, morate da obratite pažnju na sledeće debljine radne ploče (eventualno uključujući potkonstrukciju).

Tip ploče za kuvanje

min. debljina radne ploče

Tip ploče za kuvanje	min. debljina radne ploče	
	postavljena	u ravni sa površinom
Indukciona ploča za kuvanje	37 mm	38 mm
Punopovršinska indukciona ploča za kuvanje	47 mm	48 mm
Ploča za kuvanje na gas	30 mm	34 mm
Električna ploča za kuvanje	27 mm	30 mm

