

**Serie | 2 Kombinovani frižideri**
**KIV38X20**
**Ugradni kombinovani frižider  
sa zamrzivačem  
Klizeća šarka**

**A+**
**Frižider sa zamrzivačem dole sa fiokom za povrće i fiokom MultiBox: puno prostora za vaše voće i povrće - dodatni prostor za male namirnice.**

- **Fioka za povrće sa valovitim dnom:** voće i povrće štiti od kondenzacije.
- **MultiBox:** brine da su stvari uređene – idealan za manje predmete.
- **Hromirani nosač BottleRack:** savršeni oslonac za flaše – prestižan i elegantan.
- **Izuzetno duboke fioke u vratima:** dodatni prostor za veće flaše i posude.
- **SafetyGlass:** vrlo stabilne police, izrađene od stakla koje možete jednostavno očistiti.

**Tehnički podaci**

|  |                                 |
|--|---------------------------------|
| Ugrađen / Samostalna :   | Ugradni                         |
| Mogućnost biranja ukrasne ploče :                                | ukrasna letvica nije dobavljiva |
| Visina (mm) :  | 1772                            |
| Širina (mm) :  | 541                             |
| Dubina (mm) :  | 545                             |
| Dimenzije niše (mm) :  | 1775.0 x 562.0 x 550            |
| Neto težina (kg) :   | 58,0                            |
| Priključna vrednost (W) :  | 90                              |
| Zaštita (A) :  | 10                              |
| Otvaranje u :  | Right reversible                |
| Voltaža (V) :  | 220-240                         |
| Frekvencija (Hz) :   | 50                              |
| Certifikati :  | VDE                             |
| Dužina priključnog kabla (cm) :                                  | 230                             |
| Čuvanje kod kvara električne energije (h) :                      | 13                              |
| Broj kompresora :  | 1                               |
| Broj nezavisnih rashladnih sistema :                             | 1                               |
| Unutrašnji ventilator :  | Ne                              |
| Uklonjiva ukrasna ploča :  | Da                              |
| Broj podesivih polica u frižideru (komad) :                      | 4                               |
| Police za boce :   | Da                              |
| EAN kod :  | 4242002636573                   |
| Marka :  | Bosch                           |
| Mednarodna oznaka :  | KIV38X20                        |
| Energy efficiency class (2010/30/EC) :                           | A+                              |
| Godišnja potrošnja energije (kWh/godišnje) - NOVO (2010/30/EC) : | 275                             |
| Ukupan kapacitet zamrzivača (l) - NOVO (2010/30/EC) :            | 217                             |
| Kapacitet zamrzavanja (kg/24h) - NOVO (2010/30/EC) :             | 59                              |
| Frostfree sistem :   | Ne                              |
| Vreme rasta temperature (h) :                                    | 13                              |
| Kapacitet zamrzavanja (kg/24h) - NOVO (2010/30/EC) :             | 3                               |
| Klimatska klasa :  | ST                              |
| Buka (dB) :  | 40                              |
| Način montaže :  | Potpuno ugradni                 |

**Dodatni pribor**

- 1 x Posuda za ledene kocke
- 1 x Posuda za maslac
- 1 x Posuda za jaja



4 242002 636573

## Serie | 2 Kombinovani frižideri

### KIV38X20

#### Ugradni kombinovani frižider sa zamrzivačem Klizeća šarka

**Frižider sa zamrzivačem dole sa fiokom za povrće i fiokom MultiBox: puno prostora za vaše voće i povrće - dodatni prostor za male namirnice.**

---

#### Osnovne informacije

- Unutrašnjost pogodna za čišćenje
- Mehaničko izjednačavanje temperature
- 1 kompresor / 1 krug hlađenja

#### Rashladni deo

- Automatsko otapanje frižidera
- Nosač za flaše
- Broj površina za odlaganje od sigurnosnog stakla: 5, od toga podesive po visini: 4
- Providna posuda za povrće sa valovitim dnom
- Broj polica za odlaganje na vratima: 5
- Osvetljenje unutrašnjosti

#### Deo za zamrzavanje

- Broj providnih fioka za zamrzavanje: 3
- Kalendar za smrznutu hranu

#### Tehničke informacije

- Energetska klasa: A+
- Potrošnja energije: 275 kWh godišnje
- Ukupna korisna zapremina: 276 l
- Prostor za hlađenje: 217 l
- \*\*\*\*- Prostor za zamrzavanje: 59 l
- Kapacitet zamrzavanja: 3 kg/24 h
- Čuvanje prilikom poremećaja: 13 h
- Klimatska klasa ST
- Jačina buke: 40 dB(A) re 1 pW
- Desno otvaranje vrata, promenljivo
- Ugradne dimenzije (V x Š x D): 177.5 x 56.2 x 55 cm
- Dimenzije (V x Š x D): 177 x 54 x 55 cm
- Priključna snaga: 90 W

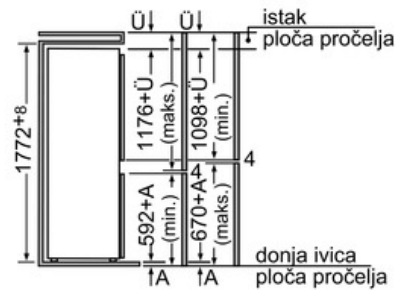
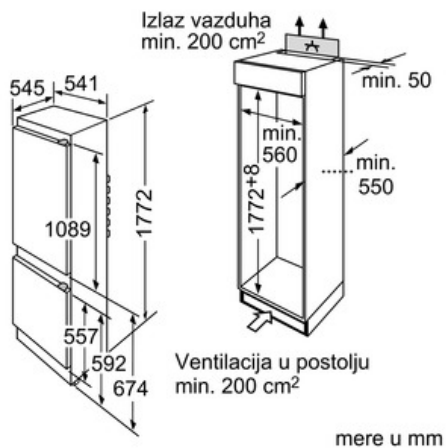
#### Pribor

- Posudica za kocke od leda, Posuda za puter, Nosač za jaja

## Serie | 2 Kombinovani frižideri

### KIV38X20

#### Ugradni kombinovani frižider sa zamrzivačem Klizeća šarka



Navedene mere vrata elementa važe za procep vrata od 4 mm. Kod primene neke druge širine procepa (maks. 14 mm) morate da prilagodite mere.