

Informacijski list proizvoda (HR)

Product information (ENG)

# VIVAX

40-240  
STUPNJEVA

3  
PROGRAMA

## Ugradbena pećnica BO-624MH G / X

Jednostavna pećnica s 3 programa svaku pripremu jela činiti će brзом i ugodnom. Svjetlo unutar prostora pećnice omogućava kontrolu pećenja. Vrata su opremljena metalnom ručkom i dvostrukim niskotemperaturnim staklom. Uz pećnicu standardno dolazi plitka posuda za pećenje i rešetka.



Maksimalna snaga  
220-240 V / 50 Hz-60 Hz / 22 00 W

Volumen pećnice  
62 L

Raspon temperature  
40°C - 240°C

Klasa energetske učinkovitosti  
A

Vanjski izgled  
BO-624MH G: Staklena kontrolna ploča, staklena vrata s metalnom ručkom;  
BO-624MH X: Kontrolna ploča od nehrđajućeg čelika, staklena vrata s umetkom od nehrđajućeg čelika i metalnom ručkom

Unutarnji izgled  
Crni emajl  
Vrata s dvostrukom staklenom površinom

Unutrašnjost pećnice  
5 položaja za rešetke

Broj programa  
3 programa + svjetlo

Programi  
Osvjetljenje + Gornji grijač, Konvencionalno zagrijavanje (Gornji+donji grijač), Donji grijač

Pribor  
Pričvrtni vijci, H05VV-F 3 x 1,5 m<sup>2</sup> kabel napajanja bez utikača 1200 mm, Upute za uporabu i ugradnju

Dodaci  
1 x Rešetka za pećenje  
1 x Plitka posuda za pećenje

Dodatne funkcije  
Tangencijalni ventilator hlađenja unutar kućišta

Bruto / Neto težina  
32,0 kg / 28,8 kg

Dimenzija paketa / Dimenzija uređaja  
640 x 620 x 650 mm / 595 x 595 x 575 mm

EAN Kod Glass / EAN Kod Inox  
3856005186495 / 3856005186501

SAP Kod Glass / SAP Kod Inox  
1255057 / 1255051



Lako održavanje



Inox gumbi

# VIVAX

## Ugradbena pećnica BO-624MH G / X



**40-240**  
STUPNJEVA

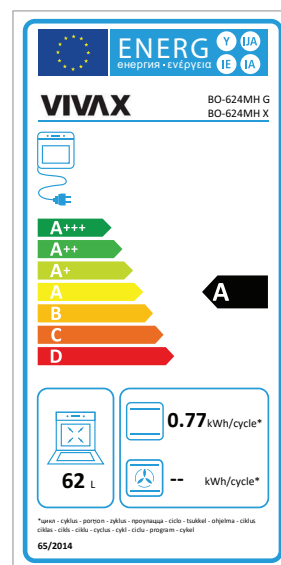


**3**  
PROGRAMA

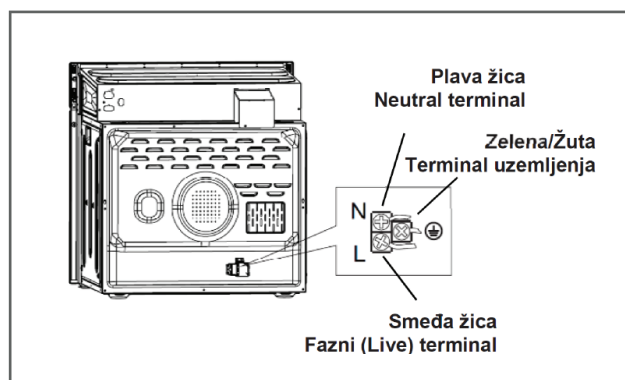
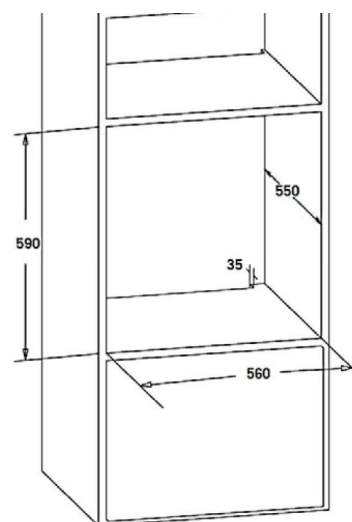
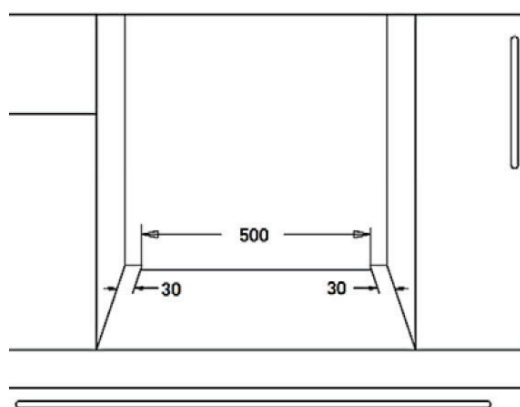
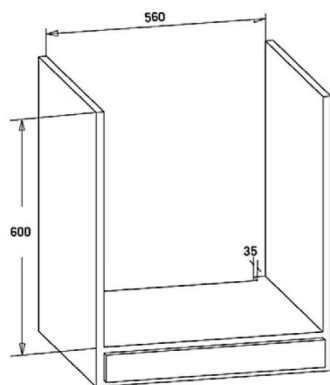
Jednostavna pećnica s 3 programa svaku pripremu jela činiti će brzom i ugodnom. Svjetlo unutar prostora pećnice omogućava kontrolu pečenja. Vrata su opremljena metalnom ručkom i dvostrukim niskotemperaturnim staklom. Uz pećnicu standardno dolazi plitka posuda za pečenje i rešetka.



### ENERGETSKA NALJEPNICA



### UGRADNJA PROIZVODA



# VIVAX

  
**40-240°C**  
DEGREASE

  
**FAN**  
BAKING

  
**3**  
PROGRAMS

## Built in oven BO-624MH X / G

A simple oven with 3 programs will make every meal preparation quick and pleasant. The light inside the walking area enables control of burning. The door is equipped with a metal handle and double low-temperature glass. The oven comes standard with a shallow baking dish and a grid.



Max. Power  
220-240 V / 50 Hz-60 Hz / 2200 W

Oven Volume  
62 L

Operating temperature  
40 - 240°C

Energy efficiency class  
A

Exterior  
BO-624MH G: Glass control panel, glass door with metal handle;  
BO-624MH X: Stainless steel control panel, glass door with stainless steel insert and metal handle

Oven Interior  
Black enamel with removable double sided glass

Oven Interior  
5 shelf positions

Number of programs  
9 programs

Programs  
Lighting + Upper heater, Conventional heating (Upper + lower heater), Lower heater

Accessories  
Fixing screws, H05VV-F 3 x 1.5 m2 power cable without plug 1200 mm, Instructions for use and installation

Oven Accessories  
1 x Enamel baking tray  
1 x Baking wire shelf

Additional functions  
Tangential cooling fan inside the case

Gross / Net Weight  
32 kg / 28,8 kg

Package Dimension / Appliance Dimension  
640 x 620 x 650mm / 595 x 575 x 595 mm

EAN Code Glass / EAN Code Inox  
3856005186495 / 3856005186501

SAP Code Glass / SAP Code Inox  
1255057 / 1255051



Easy maintenance



Inox buttons

