



BOSCH

Tehnologija za život

Novi izgled,
potvrđena tehnologija

Električni protočni bojleri

Siemens postaje Bosch



Sadržaj

Akumulacioni ili protočni bojler? 4

Bosch električni bojleri 6

Proizvodni program 8

Tronic 1100 B/T 10

protočni bojleri sa hidrauličnim vođenjem
i bakarnim grejačem

Tronic 2000 B 11

protočni bojleri sa hidrauličnim vođenjem
i zalivenim grejačem

Tronic 4000 ET 12

mali protočni bojler sa elektronskom regulacijom

Tronic 4000 EB 13

protočni bojleri sa elektronskom regulacijom
i zalivenim grejačem

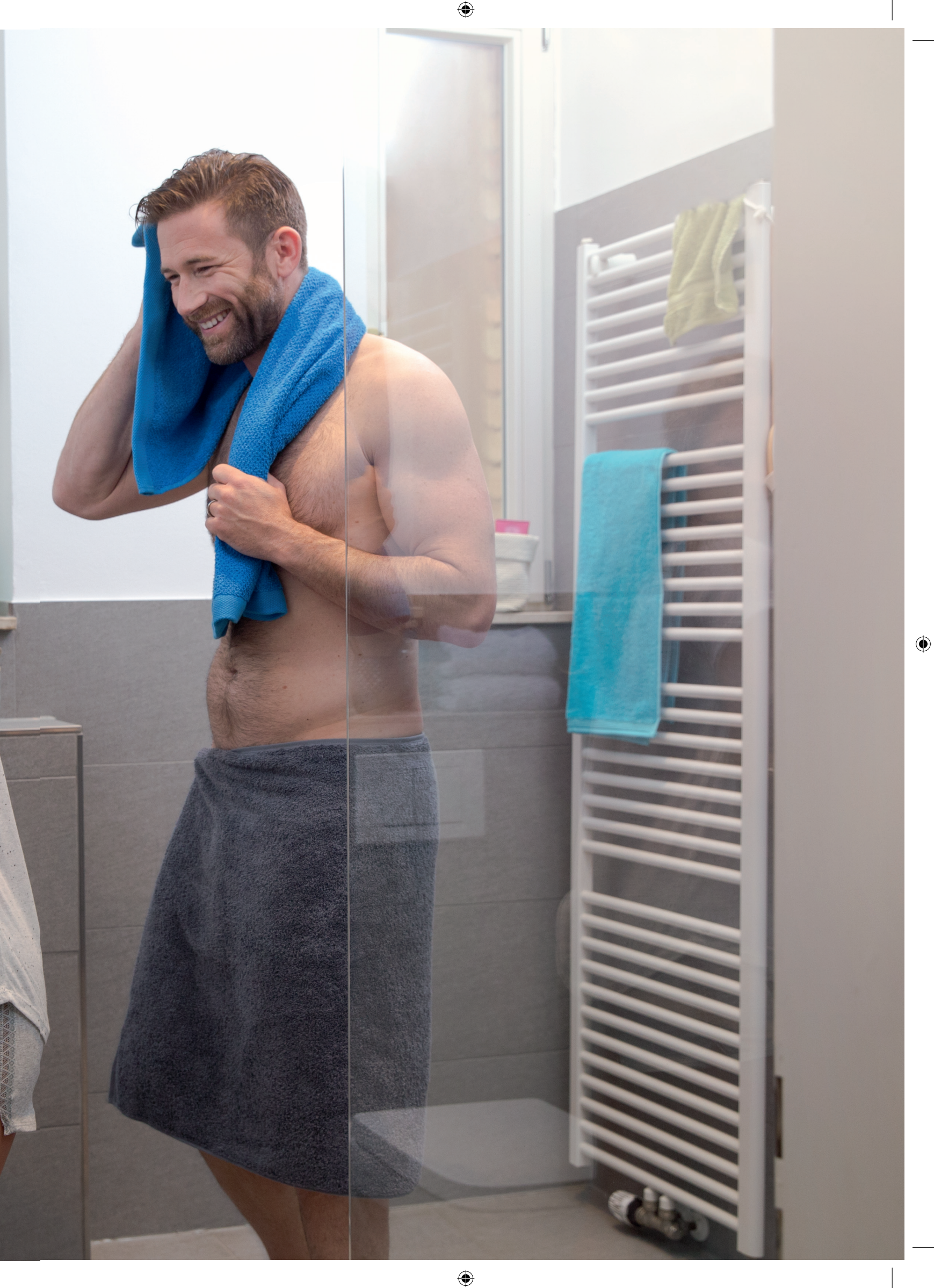
Tronic 5000 EB 14

protočni bojleri sa elektronskim vođenjem,
zalivenim grejačem i LED indikatorom

Tronic 7000 DESOB 15

protočni bojleri sa elektronskim vođenjem,
zalivenim grejačem i LED ekranom





Prvo treba odlučiti: **Akumulacioni ili protočni bojler?**

Ukoliko imate objekat u novogradnji i ako ste se odlučili za struju kao energent, da bi napravili pravi izbor što se tiče pripreme tople vode morate uzeti u obzir nekoliko faktora.

Sa jedne strane imate ideju o uređenju stana, a samim tim i raspored vodovodnih cevi, a sa druge strane imate potrebnu količinu tople vode. Bosch vam nudi veliki izbor uređaja koji će odgovoriti zahtevima točjećeg mesta u vašem domu, kao i potrebnoj količini tople vode. Ukoliko su ovi zahtevi ispunjeni i vaš komfor po pitanju tople vode biće zadovoljen.

Manja potrošnja struje do 30% ! Bosch protočni bojleri zagrevaju vodu samo kada se koriste i podešavaju snagu grejača prema potrebi, time se smanjuje potrošnja struje.

Minimalno stvaranja kamenca Uslov za stvaranje (taloženje) kamenca u bojeru je temperatura vode preko 50°C, i zadržavanje vode, oba faktora su gotovo neutralisana kod protočnih bojlera.

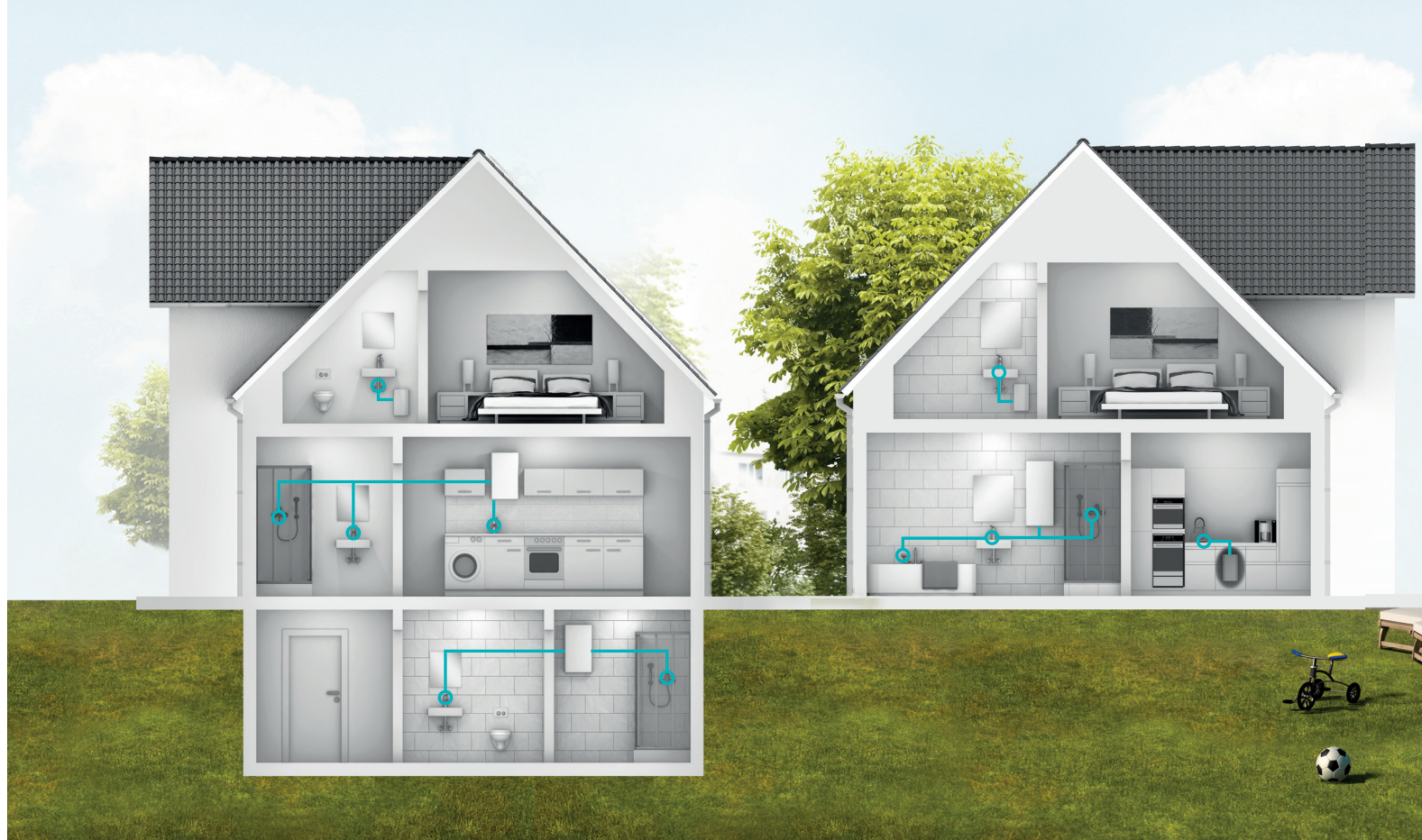
Neograničena topla voda Protočni bojleri konstantno zagrevaju vodu, ukoliko je potrebno moguće ih je koristiti neprekidno duže vreme.

Ušteda prostora Malih su dimenzija i pogodni za sve tipove montaže.

Nema održavanja Protočni bojleri ne zahtevaju nikakva održavanja, niti ugradnju sigurnosnih ventila.

Jednostavna ugradnja Bosch protočni bojleri imaju sistem brze montaže koja garantuje preciznu i laku montažu, podesivi priključci omogućavaju ugradnju na mestima gde su prethodno bili protočni bojleri drugih proizvođača.

Primene



Primer potrošnje

Standardni bojler 80L

Protočni bojler 18kW

Odrasla osoba troši 50L tople vode dnevno za komforno korišćenje

Akumulacioni bojler od 80L sadrži grejač snage 2kW koji zagreva vodu u proseku za 90min (1,5h)

Protočni bojler snage 18kW isporučuje u proseku 9,8l/min tople vode, tj. jedno komforno tuširanje sa 50L tople vode traje 5,1 min (0,085h)

4 člana porodice x 50L = 200L tople vode

4 člana porodice x 50L = 200L tople vode

200L / 80L = 2,5 bojlera od 80L

200L / 9,8L = 20,4min (0,34h)

Dnevna potrošnja = 2,5 bojlera x 1,5h x 2kW = 7,5 kWh

Dnevna potrošnja = 0,34h x 18kW = 6,12 kWh

Godišnja potrošnja = 365 x 7,5 = 2737 kWh

Godišnja potrošnja = 5,22 x 365 = 2233 kWh

Zaključak

Protočni bojler potroši u proseku 20% manje električne energije za zagrevanje iste količine vode kao standardni bojler!

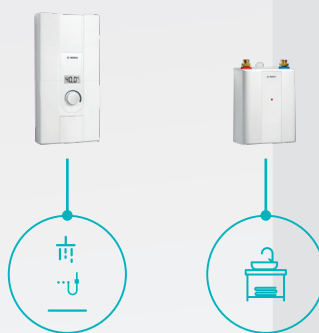
Uz pomoć elektronske regulacije snage i praćenja zahteva za toplom vodom, uređaj podešava snagu prema potrebi, što znači da skoro nikada ne radi na maksimalnoj snazi, tako da ušteda može doći do čak 30%.

Na osnovu toga rok isplativosti investicije je oko 3 godine, ako uzmemo u obzir da uređaji rade u proseku 15 godina, uređaj sam sebe isplati 5 puta!

Snabdevanje toplom vodom

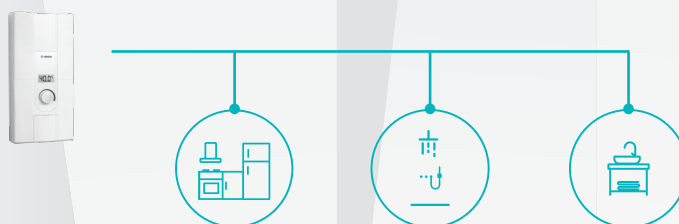
Jedno potrošno mesto

Svako potrošno mesto (slavina) zahteva zaseban uređaj



Više potrošnih mesta

Više potrošnih mesta (slavina) je moguće snabdevati jednim uređajem veće snage



Jedinstveno efikasno. Nezamenljivo.

Bosch protočni bojleri.



Jednostavna montaža

Zahvaljujući jedinstvenom CLICKFIX plus® sistemu montaže, Bosch protočni bojler se jednostavno montira u tri koraka i na taj način štedi vaše vreme i prilikom montaže i ukoliko želite da zamenite vaš stari uređaj novim.

Korak 1: Montirajte zadnji panel

Zadnji panel je odvojen od grejnog bloka i poklopca. Montaža na zid je jednostavna i brza: Samo sa jednim centralnim zavrtnjem ga pričvršćujete na zid, a set dodatnih zavrtnjeva obezbeđuju dodatno fiksiranje.

Korak 2: Ubacivanje i povezivanje grejnog bloka

Uz pomoć fleksibilnog creva za ulaz hladne vode i pomične spojnice za odvod tople vode – povezivanje je jednostavno. Fleksibilno povezivanje sa postojećom elektro instalacijom, priključak sa gornje i donje strane.

Korak 3: Postavljanje poklopca

Stavite spoljni deo, učvrstite zavrtnjem, zatvorite poklopac i vaš novi bojler je spreman za upotrebu.



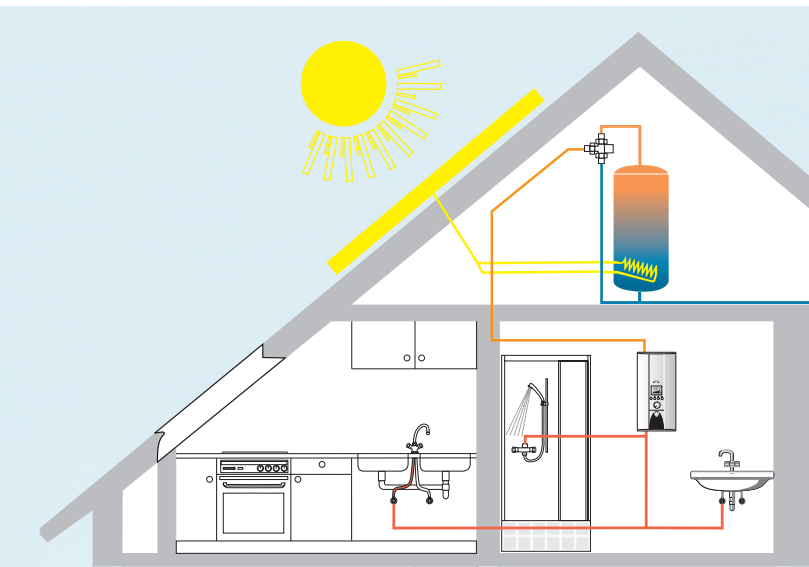
Childlock

Istovremenim pritiskom na dva dugmeta sa željenim temperaturama, možete brzo i lako aktivirati sigurnosno zaključavanje za bezbednost dece. Kao efikasna zaštita od neželjenih opekotina, ova opcija ograničava temperaturu vode na 42°C.



Manja potrošnja struje (preko 30%)

Eco mode – uređaj radi sa 2/3 snage, pogodan u letnjim mesecima



Povećana sigurnost: Aqua Stop funkcija

Ova funkcija sprečava mogućnost bilo kakvih oštećenja od curenja vode na ulazu ili kroz cevi u sam uređaj. U slučaju curenja, Aqua stop detektuje prisustvo vode i isključuje uređaj.



Nivo standardne zaštite IP 25

Uređaj zadovoljava standard IP 25, otporan na prskanje vodom

Nivo standardne zaštite IP 24

Dozvoljena ugradnja u vlažnim sredinama



Solarna kompatibilnost

Električni protočni bojleri sa elektronskom regulacijom imaju ugrađen solarni mod koji omogućava povezivanje sa solarnim sistemom radi veće efikasnosti.



Potvrđena sigurnost

Maksimalnu sigurnost garantuju sertifikati izdati od strane VDE instituta



Elektronska detekcija mehurića vazduha u uređaju

Uređaj registruje pojavu vazdušnih mehurića, sprečava pregrevanje grejača i na taj način produžava radni vek.

Proizvodni program



	Tronic 1100 B/T			Tronic 2000 B		Tronic 4000 ET	
	TR 1100 18 B	TR 1100 21 B	TR 1100 24 B	TR 2000 18 B	TR 2000 21 B	TR 4000 6 ET	TR 4000 8 ET
Klasa energetske efikasnosti	B	B	B	A	A	A	
Procent energetske efikasnosti (%)	37	37	37	38	38	39	
Protok tople vode (l/min) pri režimu 12°C/38°C	9,8	11,5	13,1	9,8	11,5	3,2	
Umivaonik	●	●	●	●	●	●	
Sudopera	●	●	●	●	●	○	
Tuš	●	●	●	●	●		
Kada	○	●	●	●	●		
Kupatilo i kuhinja (zajedničko snabdevanje)			●				
Snaga (kW)	18	21	24	18	21	6	
Max radni pritisak (bar)	10	10	10	10	10	10	
Dimenzije (š x d x v)	236x136x472	236x136x472	236x136x472	236x136x472	236x136x472	140x88x185	236x136x472
Električno napajanje (V)	400	400	400	400	400	230	



ET	Tronic 4000 EB		Tronic 5000 EB			Tronic 7000 DESOB	
ET	TR 4000 18 EB	TR 4000 21 EB	TR 5000 15/18 EB	TR 5000 21/24 EB	TR 5000 24/27 EB	TR 7000 15/18 DESOB	TR 7000 21/24 DESOB
	A	A	A	A	A	A	A
	39	39	39	39	39	39	39
	9,8	11,5	8,1 / 9,8	11,6 / 13	13 / 14,6	8,1 / 9,8	11,6 / 13
	●	●	●	●	●	●	●
	●	●	●	●	●	●	●
	●	●	●	●	●	●	●
	●	●	●	●	●	●	●
	○	○	○	○	●	○	●
	18	21	18	24	27	18	24
	10	10	10	10	10	10	10
5	236x105x483	236x105x483	236x105x483	236x105x483	236x105x483	236x105x483	236x105x483
	400	400	400	400	400	400	400

Tronic 1100 B/T, protočni bojler sa hidrauličnim vođenjem i bakarnim grejačem



Karakteristike

- ▶ Hidraulično vođenje, **bakarni grejači, snage 18, 21, 24 kW, 400V**
- ▶ Automatsko podešavanje snage na osnovu protoka-dodatna ušteda
- ▶ Režim eco (2/3 - pozicija "e") i full snage (3/3 - pozicija "II")
- ▶ Kompaktnih dimenzija, moguća ugradnja u kuhinjske elemente
- ▶ Otporan na mehuriće vazduha koji se nalaze u vodi i na taloženje kamenca, zahvaljujući specijalnom grejaču zbog čega je pogodan za sve tipove voda
- ▶ Radi pod pritiskom
- ▶ Dvodelni nosač za bojler omogućava jednostavnu montažu

Primena

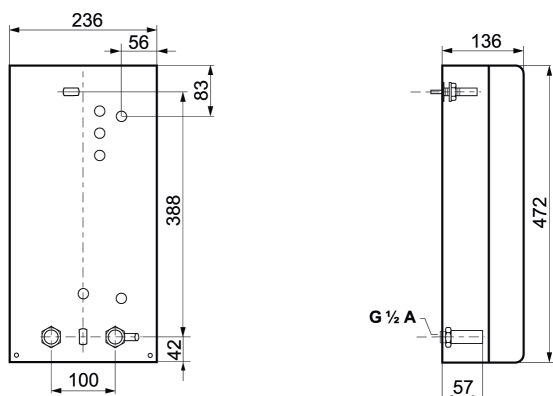
Za jedno potrošno mesto (tuš)



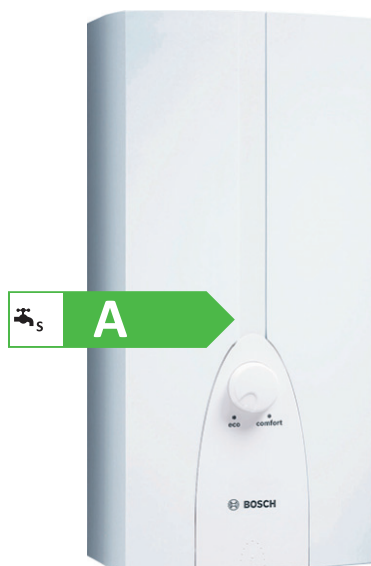
Tehničke karakteristike

Model		TR 1100 18 B	TR 1100 21 B	TR1100 24 B
Klasa energetske efikasnosti				
Stepen korisnosti	%	37	37	37
Stepen opterećenja		S	S	S
Godišnja potrošnja struje	kWh	495	497	501
Nivo buke	db (A)	15	15	15
Snaga	kW	18	21	24
Napon	V	400	400	400
Osigurači	A	32	32	40
Max temperatura vode na ulazu	°C	25	25	25
Nivo standardne zaštite (EN60529)	IP	IP25	IP25	IP25
Minimalni radni pritisak	bar	0,6	0,8	0,9
Minimalni radni protok	l/min	4	4,5	5
Maksimalni radni pritisak	bar	10	10	10
Maksimalni radni protok	l/min	9,8	11,5	13,1
Sigurnosna klasa		I	I	I
Težina				

Dimenzije



Tronic 2000 B, protočni bojler, hidraulično vođenje, zaliveni grejač



Karakteristike

- ▶ Hidraulično vođenje, **elektronski zaliveni grejač, snage 18, 21 kW, 400V**
- ▶ Režim eco (2/3 - pozicija "e") i full snage (3/3 - pozicija "II")
- ▶ Kompaktnih dimenzija, moguća ugradnja u kuhinjske elemente
- ▶ Automatsko podešavanje snage na osnovu protoka-dodatna ušteda
- ▶ Radi pod pritiskom
- ▶ Dvodelni nosač za bojler omogućava jednostavnu montažu
- ▶ Fleksibilno povezivanje sa postojećom elektro instalacijom, priključak sa gornje i donje strane.

Primena

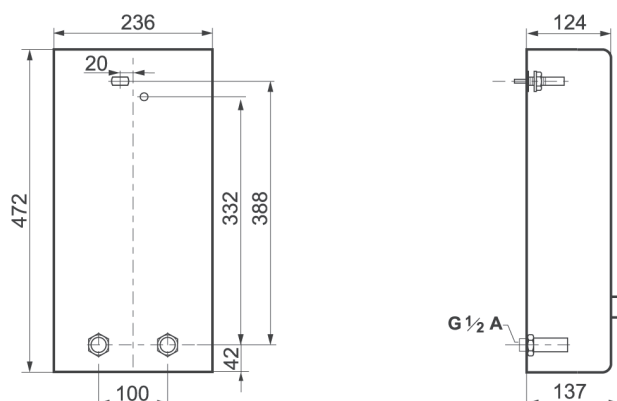
Za jedno potrošno mesto (tuš)



Tehničke karakteristike

Model		TR2000 18 B	TR2000 21 B
Klasa energetske efikasnosti		A	A
Stepen korisnosti	%	38	38
Stepen opterećenja		S	S
Godišnja potrošnja struje	kWh	481	483
Nivo buke	db (A)	15	15
Snaga	kW	18	21
Napon	V	400	400
Osigurači	A	32	32
Max temperatura vode na ulazu	°C	20	20
Nivo standardne zaštite (EN60529)	IP	IP25	IP25
Minimalni radni pritisak	bar	0,7	0,8
Minimalni radni protok	l/min	4	4,5
Maksimalni radni pritisak	bar	10	10
Maksimalni radni protok	l/min	9,9	11,6
Sigurnosna klasa		I	I
Težina	kg	3,62	3,62

Dimenzije



Tronic 4000 ET, mali protočni bojler sa elektronskom regulacijom



Karakteristike

- ▶ Električni protočni bojler male snage 6 kW, monofazni 230V, moguća gornja ili donja montaža
- ▶ 20% uštede energije u poređenju sa bojlerima sa hidrauličnom regulacijom, potrošnja energije samo kada se troši topla voda
- ▶ Zahvaljujući principu "2 u 1" može biti montiran i na podpritisne i na nadpritisne sisteme (odgovaraju sve slavine)
- ▶ Konstantan dotok vode
- ▶ Kompaktnog oblika i malih dimenzija, pogodan za montažu ispod sudopere

Primena

Za jedno potrošno mesto, za sudoperu, za umivaonik



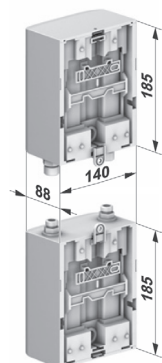
Tehničke karakteristike

Model		TR4000 6 ET
Klasa energetske efikasnosti		A
Stepen korisnosti	%	39
Stepen opterećenja		XXS
Godišnja potrošnja struje	kWh	470
Nivo buke	db (A)	15
Snaga	kW	6
Napon	V	230
Osigurači	A	32
Max temperatura vode na ulazu	°C	20
Kapacitet pri ulaznoj temperaturi 12°C i izlaznoj 38°C	l/min	3,2
Nivo standardne zaštite (EN60529)	IP	IP24D
Minimalni radni pritisak	bar	0,25
Minimalni radni protok	l/min	1,8
Maksimalni radni pritisak	bar	10
Maksimalni radni protok	l/min	3
Sigurnosna klasa		I
Težina	kg	1,17

Dimenzije



TR4000 5 ET
TR4000 6 ET
TR4000 8 ET



Tronic 4000 EB, protočni bojleri sa elektronskom regulacijom



Karakteristike

- ▶ Elektronsko vođenje, zaliveni grejač, fiksna snaga 18 kW, 21 kW, 400V
- ▶ Nema podešavanja snage i temperature, pogodan za korisnike koji ne žele više režima rada.
- ▶ Konstanta temperatura tople vode 55°C
- ▶ CLICKFIX plus® sistem montaže, jednostavna montaža u tri koraka i na taj način štedi vaše vreme

Primena

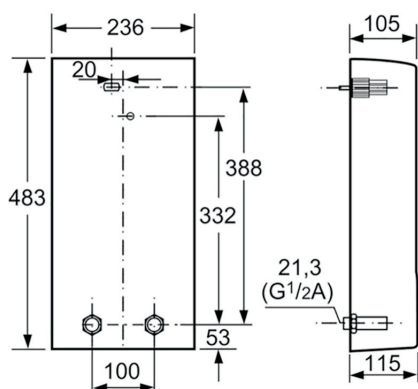
Za jedno potrošno mesto (tuš)



Tehničke karakteristike

Model		TR4000 18 EB	TR4000 21 EB
Klasa energetske efikasnosti		A	A
Stepen korisnosti	%	39	39
Stepen opterećenja		S	S
Godišnja potrošnja struje	kWh	478	479
Nivo buke	dB (A)	15	15
Snaga	kW	18	21
Napon	V	400	400
Osigurači	A	32	32
Max temperatura vode na ulazu	°C	20	20
Nivo standardne zaštite (EN60529)	IP	IP25	IP25
Minimalni radni pritisak	bar	0,09	0,09
Minimalni radni protok	l/min	2,5	2,5
Maksimalni radni pritisak	bar	10	10
Maksimalni radni protok	l/min	10	10
Sigurnosna klasa		I	I
Težina	kg	3,32	3,42

Dimenzije



Tronic 5000 EB, elektronsko vođenje, zaliveni grejač, LED indikator



Karakteristike

- ▶ Elektronsko vođenje, elektronski zaliveni grejači, podesive snage 15/18, 21/24, 24/27 kW, 400V
- ▶ Elektronsko podešavanje snage grejača u radu prema potrebi, maksimalna ušteda čak i do 40% u odnosu na akumulacione bojlere!
- ▶ Više režima rada prema potrebama svih članova porodice
- ▶ Sigurnosni temperaturni graničnik, IP 25 zaštita, radi pod pritiskom, nema potrebe za sigurnosnim ventilima
- ▶ Kompaktnog oblika, pogodan za ugradnju u kuhinjske elemente.
- ▶ CLICKFIX plus® sistem montaže, jednostavna montaža u tri koraka i na taj način štedi vaše vreme

Primena

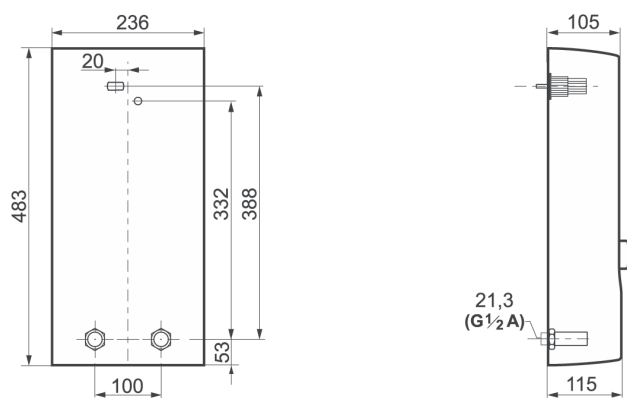
Model 24/27 kW - mogućnost snabdevanja dva potrošna mesta (tuš + slavina)



Tehničke karakteristike

Model		TR5000 15/18 EB	TR5000 21/24 EB	TR5000 24/27 EB
Klasa energetske efikasnosti		A	A	A
Stepen korisnosti	%	39	39	39
Stepen opterećenja		S	S	S
Godišnja potrošnja struje	kWh	478	479	479
Nivo buke	db (A)	15	15	15
Snaga	kW	18	24	27
Napon	V	400	400	400
Osigurači	A	32	40	40
Max temperatura vode na ulazu	°C	20	20	20
Nivo standardne zaštite (EN60529)	IP	IP25	IP25	IP25
Minimalni radni pritisak	bar	0,09	0,09	0,09
Minimalni radni protok	l/min	2,5	2,5	2,5
Maksimalni radni pritisak	bar	10	10	10
Maksimalni radni protok	l/min	10	10	10
Sigurnosna klasa		I	I	I
Težina	kg	3,22	3,42	3,42

Dimenzije



Tronic 7000 DESOB, elektronsko vođenje, zaliveni grejači, LCD ekran



Karakteristike

- ▶ Elektronsko vođenje, elektronski zaliveni grejači, prodesive snage 15/18, 21/24 kW.
- ▶ Elektronsko podešavanje snage grejača u radu prema potrebi, maksimalna ušteda do čak 40% u odnosu na akumulacione bojere !
- ▶ Više režima rada prema potrebama svih članova porodice
- ▶ LCD ekran sa prikazom trenutnog režima rada i temperature
- ▶ Povezivanje sa solarnim sistemima za još veću efikasnost
- ▶ Sigurnosni temperaturni graničnik, IP 25 zaštita, radi pod pritiskom,
- ▶ Kompaktnog oblika, moguća ugradnja u kuhinjske elemente.
- ▶ CLICKFIX plus® sistem montaže, jednostavna montaža u tri koraka i na taj način štedi vaše vreme

Primena

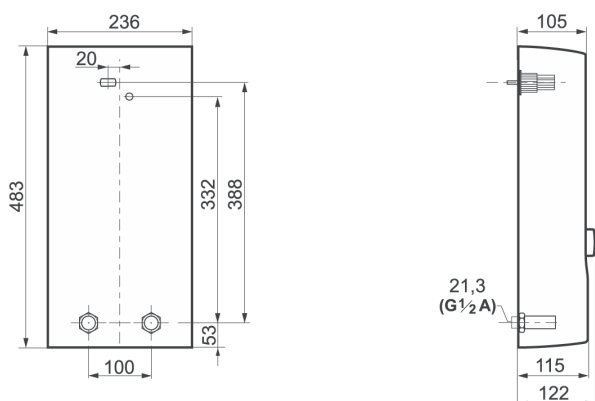
Jedno potrošno mesto (tuš)



Tehničke karakteristike

Model		TR7000 15/18 DESOB	TR7000 21/24 DESOB
Klasa energetske efikasnosti		A	A
Stepen korisnosti	%	39	39
Stepen opterećenja		S	S
Godišnja potrošnja struje	kWh	478	479
Nivo buke	db (A)	15	15
Snaga	dW	18	24
Napon	V	400	400
Osigurači	A	32	40
Max temperatura vode na ulazu	°C	60	60
Nivo standardne zaštite (EN60529)	IP	IP25	IP25
Minimalni radni pritisak	bar	0,09	0,09
Minimalni radni protok	l/min	2,5	2,5
Maksimalni radni pritisak	bar	10	10
Maksimalni radni protok	l/min	10	10
Sigurnosna klasa		I	I
Težina	kg	3,32	3,12

Dimenzije



Robert Bosch doo
Milutina Milankovića 9ž

11070 Novi Beograd
Tel: 011 20 52 378

www.bosch-climate.rs

Zadržavamo pravo izmena tehničkih karakteristika i crteža.
Ne snosimo odgovornost za greške prilikom štampe.