

**Serie | 4, Ugradni aspirator, 60 cm,  
DBB66AF50****Uživajte u višku prostora unutar kuhinjskih  
elemenata zahvaljujući kompaktnom obliku  
podugradnog aspiratora.**

- **Osvetljenje:** Energetski štedljivo osvetljenje obezbeđuje belo i dobro osvetljenje za površinu ploče.
- Sa izduvnim kanalom, vazduh se čisti preko filtera za masnoće, a zatim se odvodi u spoljašnju sredinu, što osigurava optimalan kvalitet vazduha u kuhinji.

**Tehnički podaci**

Certifikati :	CE
Dužina priključnog kabla (cm) :	150
Dimenzije niše (mm) :	356mm x 562.0mm x 310mm
Visina aparata bez kamina (mm) :	60
en: Minimum distance above an electric hob :	500
en: Minimum distance above a gas hob :	650
Neto težina (kg) :	5,313
Upravljanje :	mehaničan
Broj stepeni brzina :	3
Max snaga odvođenja vazduha (m3/h) :	620
Max snaga recirkulacije vazduha (m3/h) :	594
Broj lampi (komad) :	2
Buka (dB) :	70
Prečnik cevi (mm) :	150
Materijal filtera za masti :	Washable aluminium
EAN kod :	4242005163670
Priključna vrednost (W) :	255
Voltaža (V) :	220-240
Frekvencija (Hz) :	50; 60

**Posebni dodatni pribor**

DWZ0IB0U0 : Standardni set za recirkulaciju vazduha  
DWZ0IB5G0 : Set za aspiratore  
DWZ0IB5N0 : Set za aspiratore  
DWZ0IM0A0 : Filt.za neprijat.miris.rez  
DWZ0IT0P0 : LongLife filt.uklanj.neprijat.mirisa rez  
DWZ1IT1D1 : Long Life spoljni set za rec.vazduha  
DWZ1IX1B6 : CleanAirPlus filt.za neprijat.miris.rez  
DWZ1IX1C6 : CleanAirPlus spoljni set za rec. vazduha



## Serie | 4, Ugradni aspirator, 60 cm, DBB66AF50

**Uživajte u višku prostora unutar kuhinjskih elemenata zahvaljujući kompaktnom obliku podgradnog aspiratora.**

### Tip:

- Nerđajući čelik aspirator
- Za ugradnju u viseći element (širine 60 cm)
- 60

### Protok:

- Dve mogućnosti delovanja: odvođenje vazduha ili kruženje vazduha (potrebno dokupiti komplet za recirkulaciju)
- Recirc. kit or clean air kit

### Okolina i bezbednost:

- Klasa energetske efikasnosti: A (na skali energetske klase od A++ do E)
- Godišnja potrošnja energije: 56.5 kWh/god
- Klasa efikasnosti protoka vazduha: A
- Klasa efikasnosti osvetljenja: A
- Klasa efikasnosti filtriranja masnoća: C
- Buka min./maks. normalni nivo: 50/70 dB
- Glasnost kod najvišeg normalnog stepena (odvođenje vazduha): 70 dB(A) re 1 pW [57 dB(A) re 20 µPa zv. pritisak] (po EN 60704-3, EN 60704-2-13)

### Dizajn:

- Osvetljeno potapajuće dugme za upravljanje
- Osvetljenje ploče za kuvanje: 2 x LED 2,5W
- Jačina osvetljenosti: 76 lux
- Temperatura boje: 3500

### Komfor:

- 3 stepena snage
- Metalni filter za masnoću, odgovarajući za čišćenje u mašini za pranje sudova
- Elevacioni - preklopni stakleni zaslon

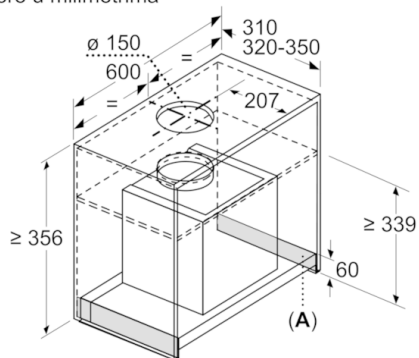
### Dimenzije:

### Tehničke informacije:

- Capacitor energy efficient
- Maksimalni protok vazduha: 620 m<sup>3</sup>/h
- Stepen protoka vazduha u skladu sa EN 61591 maks. 620 m<sup>3</sup>/h
- Dimenzije (VxŠxD): 356 x 594 x 310 mm
- Ugradne dimenzije (VxŠxG): 356 x 562 x 310 mm
- Filter trake za instalaciju na kuhinjske elemente maksimalne dubine 350 mm.
- Prikjučna snaga: 255 W
- Dužina električnog kabla 1.5
- Cev ø 150 mm
- sa jednosmernim zatvorivim poklopcem
- \*u skladu s Uredbom EU br. 65/2014*

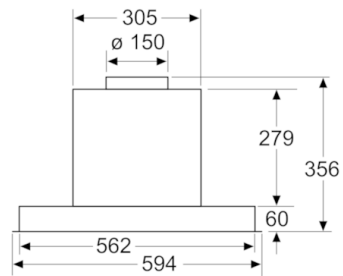
## Serie | 4, Ugradni aspirator, 60 cm, DBB66AF50

Mere u milimetrima

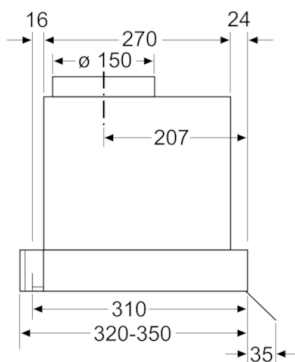


A: Područje bez šarki

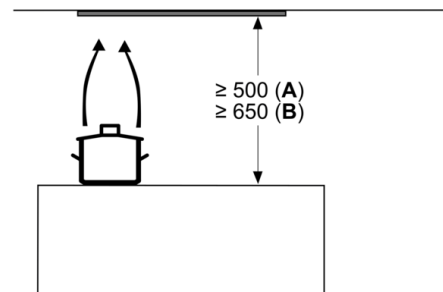
Mere u milimetrima  
Prikaz spreda



Mere u milimetrima  
Bočni pogled



mere u mm



Od gornje ivice nosača lonca:

A: Elektro  
B: Gas