

**Serie | 4, Ugradni aspirator, 90 cm,
DBB96AF50****Posebni dodatni pribor**

DWZ0IB0U0 : Standardni set za recirkulaciju vazduha
DWZ0IB5G0 : Set za aspiratore
DWZ0IB5N0 : Set za aspiratore
DWZ0IM0A0 : Filt.za neprijat.miris.rez
DWZ0IT0P0 : LongLife filt.uklanj.neprijat.mirisa rez
DWZ1IT1D1 : Long Life spoljni set za rec.vazduha
DWZ1IX1B6 : CleanAirPlus filt.za neprijat.miris.rez
DWZ1IX1C6 : CleanAirPlus spoljni set za rec. vazduha

**Uživajte u višku prostora unutar kuhinjskih
elemenata zahvaljujući kompaktnom obliku
podugradnog aspiratora.**

- **Osvetljenje:** Energetski štedljivo osvetljenje obezbeđuje belo i dobro osvetljenje za površinu ploče.
- Sa izduvnim kanalom, vazduh se čisti preko filtera za masnoće, a zatim se odvodi u spoljašnju sredinu, što osigurava optimalan kvalitet vazduha u kuhinji.

Tehnički podaci

| | |
|--|-------------------------|
| Certifikati : | CE |
| Dužina priključnog kabla (cm) : | 150 |
| Dimenzije niše (mm) : | 356mm x 862.0mm x 310mm |
| Visina aparata bez kamina (mm) : | 60 |
| en: Minimum distance above an electric hob : | 500 |
| en: Minimum distance above a gas hob : | 650 |
| Neto težina (kg) : | 11,406 |
| Upravljanje : | mehaničan |
| Broj stepeni brzina : | 3 |
| Max snaga odvođenja vazduha (m3/h) : | 620 |
| Max snaga recirkulacije vazduha (m3/h) : | 598 |
| Broj lampi (komad) : | 2 |
| Buka (dB) : | 70 |
| Prečnik cevi (mm) : | 150 |
| Materijal filtera za masti : | Washable aluminium |
| EAN kod : | 4242005163687 |
| Priključna vrednost (W) : | 255 |
| Voltaža (V) : | 220-240 |
| Frekvencija (Hz) : | 50; 60 |



4 242005 163687

Serie | 4, Ugradni aspirator, 90 cm, DBB96AF50

Uživajte u višku prostora unutar kuhinjskih elemenata zahvaljujući kompaktnom obliku podugradnog aspiratora.

Tip:

- Nerđajući čelik aspirator
- H90
- 90

Protok:

- Dve mogućnosti delovanja: odvođenje vazduha ili kruženje vazduha (potrebno dokupiti komplet za recirkulaciju)
- Recirc. kit or clean air kit
- Maksimalni protok vazduha: 620 m³/h

Okolina i bezbednost:

- Klasa energetske efikasnosti: A (na skali energetske klase od A++ do E)
- Godišnja potrošnja energije: 56.5 kWh/god
- Klasa efikasnosti protoka vazduha: A
- Klasa efikasnosti osvetljenja: A
- Klasa efikasnosti filtriranja masnoća: C
- Buka min./maks. normalni nivo: 50/70 dB

Dizajn:

- Jačina osvetljenosti: 76 lux
- Temperatura boje: 3500

Komfor:

- Osvetljeno potapajuće dugme za upravljanje
- 3 stepena snage
- Metalni filter za masnoću, odgovarajući za čišćenje u mašini za pranje sudova
- Elevacioni - preklopni stakleni zaslon

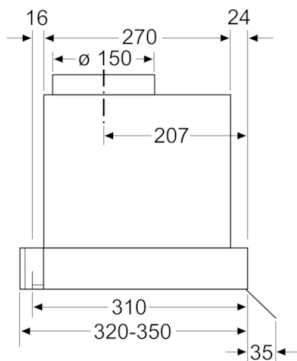
Dimenzije:

Tehničke informacije:

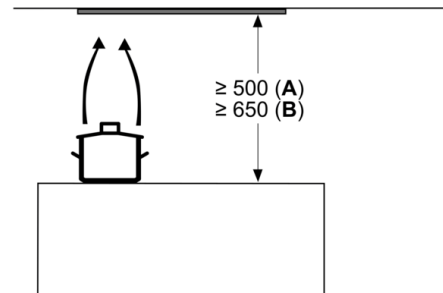
- Capacitor energy efficient
 - Stepen protoka vazduha u skladu sa EN 61591 maks. 620 m³/h
 - Glasnost kod najvišeg normalnog stepena (odvođenje vazduha): 70 dB(A) re 1 pW [57 dB(A) re 20 µPa zv. pritisak] (po EN 60704-3, EN 60704-2-13)
 - Dimenzije (VxŠxD): 356 x 894 x 310 mm
 - Ugradne dimenzije (VxŠxG): 356 x 862 x 310 mm
 - Filter trake za instalaciju na kuhinjske elemente maksimalne dubine 350 mm.
 - Priključna snaga: 255 W
 - Dužina električnog kabla 1.5
 - Cev ø 150 mm
 - sa jednosmernim zatvorivim poklopcem
- *u skladu s Uredbom EU br. 65/2014*

Serie | 4, Ugradni aspirator, 90 cm, DBB96AF50

Mere u milimetrima
Bočni pogled

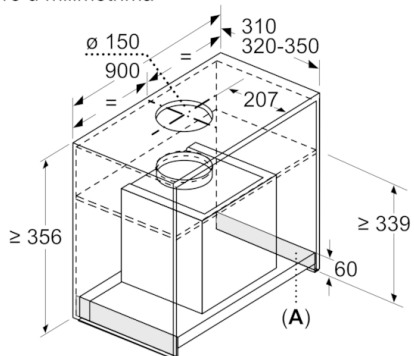


mere u mm



Od gornje ivice nosača lonca:
A: Elektro
B: Gas

Mere u milimetrima



A: Područje bez šarki

Mere u milimetrima
Prikaz spreda

