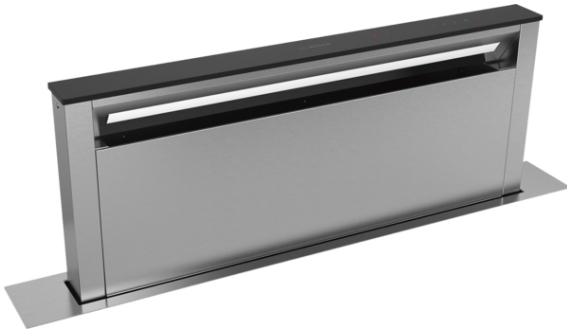


**Serija 6, Kuhinjski aspiratori na
izvlačenje, 90 cm, clear glass black
printed
DDD96AM60**



- **Posebno tih:** maksimum efikasnosti uz minimum buke.
- Fleksibilna ugradnja ventilatora omogućava maksimalan prostor unutar kuhinjskog elementa.
- **Osvetljenje:** Energetski štedljivo osvetljenje obezbeđuje belo i dobro osvetljenje za površinu ploče.
- **Intenzivni stepen:** posebno brzo i efikasno uklanja jake mirise kod kuvanja.
- Sa izduvnim kanalom, vazduh se čisti preko filtera za masnoće, a zatim se odvodi u spoljašnju sredinu, što osigurava optimalan kvalitet vazduha u kuhinji.

Tehnički podaci

Tipologija : Downdraft

Certifikati : CE

Dužina priključnog kabla : 150 cm

Dimenzije niše : 738mm x 844.0mm x 104mm mm

Neto težina : 34,0 kg

Upravljanje : elektroničan

Broj stepeni brzina : 3-stage + 2 intensive

Max snaga odvođenja vazduha : 428 m³/h

Snaga duvanja kod intenzivne recirkulacije vazduha : 520.0 m³/h

Max snaga recirkulacije vazduha : 332 m³/h

Snaga duvanja kod intenzivnog odvođenja vazduha : 690 m³/h

Broj lampi (komad) : 1

Buka : 59 dB(A) re 1 pW

Prečnik cevi : 150 mm

Materijal filtera za masti : Washable aluminium

EAN kod : 4242005074181

Priključna vrednost : 267 W

Zaštita : 10 A

Voltaža : 220-240 V

Frekvencija : 50 Hz

Tip utičnice : Gardy plug w/ earthing

Način montaže : ugradnja



4 242005 074181

Serija 6, Kuhinjski aspiratori na izvlačenje, 90 cm, clear glass black printed DDD96AM60

Tip:

- 90

Protok:

- Protok vazduha maksimalna brzina na normalnom stepenu: 428 m³/h; na intenzivnom stepenu 690 m³/h (po standardu EN 61591)
- Dve mogućnosti delovanja: odvođenje vazduha ili kruženje vazduha (potrebno dokupiti komplet za recirkulaciju)
- U režimu recirkulacije nije dozvoljena kombinacija sa plinsko pločom.

Okolina i bezbednost:

- Klasa energetske efikasnosti: B (na skali energetske klase od A++ do E)
- Godišnja potrošnja energije: 63.3 kWh/god
- Klasa efikasnosti protoka vazduha: A
- Klasa efikasnosti osvetljenja: A
- Klasa efikasnosti filtriranja masnoća: D
- Buka (odvođenje vazduha) kod maksimalne brzine na normalnom stepenu: 59 dB(A) re 1 pW dB(A) re 20 µPa zv. pritisak]; na intenzivnom stepenu: 68 dB(A) re 1 pW dB(A) re 20 µPa zv. pritisak] (prema EN 60704-3, EN 60704-2-13)
- Buka min./maks. normalni nivo: 45/59 dB

Dizajn:

- Osvetljenje ploče za kuvanje: 1 x 7 W LED osvetljenje
- Jačina osvetljenosti: 203 lux
- Temperatura boje: 3500

Komfor:

- Elektronsko upravljanje
- TouchControl upravljanje
- 5 stepena snage: 3 + 2 intenzivne
- Automatsko isključivanje intenzivnog stepena
- 10-minutno odlaganje isključenja
- Obodno usisavanje vazduha
- Metalni filter za masnoću, odgovarajući za čišćenje u mašini za pranje sudova
- Indikator zasićenosti filtera (metalnog ili ugljenog)

Tehničke informacije:

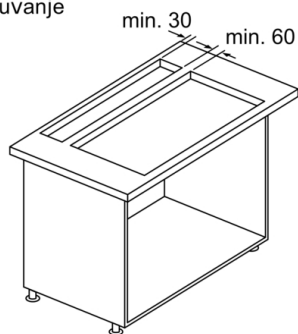
- Protok vazduha (kruženje vazduha): maksimalna brzina na normalnom stepenu: 332 m³/h na intenzivnom stepenu: 520 m³/h
- Buka (kruženje vazduha): kod maksimalne brzine na normalnom stepenu: 63 dB(A) re 1 pW (52 dB(A) re 20 µPa zv. pritisak) na intenzivnom stepenu: 73 dB(A) re 1 pW (59 dB(A) re 20 µPa zv. pritisak)

Dimenzije:

- Priključna snaga: 267 W
- Dimenzije (VxŠxD): 738 - 1038 x 918 x 268 mm (kruženje vazduha)
- Dimenzije (VxŠxD): 738 - 1038 x 918 x 268 mm (odvođenje vazduha)

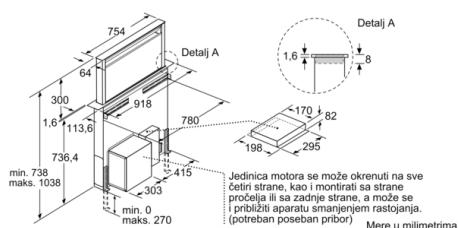
Seriya 6, Kuhinjski aspiratori na izvlačenje, 90 cm, clear glass black printed DDD96AM60

Kombinacija sa električnom pločom
za kuvanje

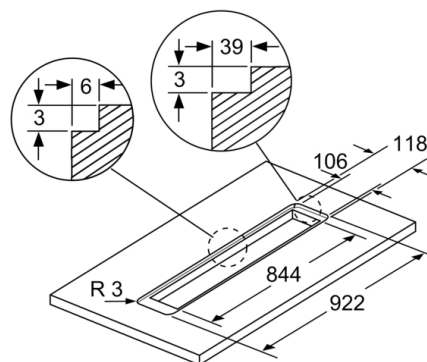
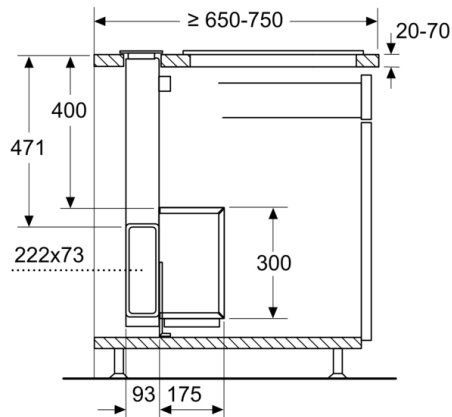


Upotreba sa pločom za kuvanje na gas
pogledaj crtež „Kombinacija sa pločom
za kuvanje na gas“.

Mere u milimetrima

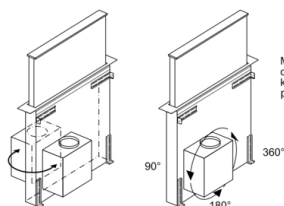


measurements in mm

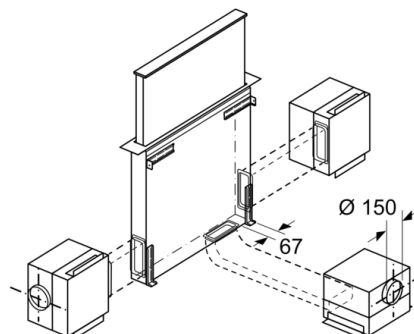


Za ugradnju u ravni sa površinom u kamene
i granitne radne ploče

Mere u milimetrima



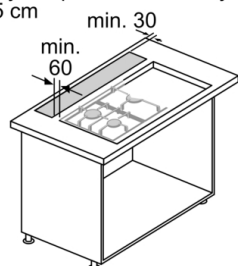
Motornu jedinicu možete da
okrenete ka sve 4 strane,
kao i da montirate sa strane
pročelja i sa zadnje strane.



Motornu jedinicu možete da montirate
na maksimalno 3 metra od aparata.
(Neophodan poseban pribor)

Seriya 6, Kuhinjski aspiratori na izvlačenje, 90 cm, clear glass black printed DDD96AM60

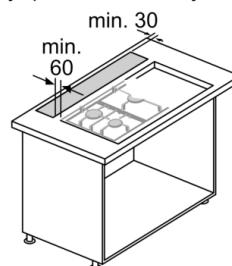
Kombinacija sa pločom za kuvanje
na gas 75 cm



Upotreba sa pločom za kuvanje na gas
moguća samo u ventilacionom modulu.
Maksimalna snaga ukupno 11,9 kW.
Maksimalna snaga wok-tave 4,2 kW.
Maksimalna snaga zadnjih ploča za kuvanje
ukupno 4,7 kW.

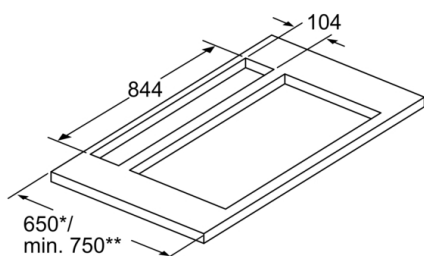
Mere u milimetrima

Kombinacija pločom za kuvanje na gas 90 cm



Upotreba sa pločom za kuvanje na gas
moguća samo u ventilacionom modulu.
Maksimalna snaga ukupno 13,7 kW.
Maksimalna snaga wok-tave 6 kW.
Maksimalna snaga zadnjih ploča za
kuvanje ukupno 4,7 kW.

Mere u milimetrima



Aparat instalirati samo sa jedne strane sa
rastojanjem od najmanje 50 mm pored
visokog kuhinjskog elementa ili zida

* 650 mm dubine samo u kombinaciji
sa uskim pločama za kuvanje.

** min. 750 mm za ploče za kuvanje
sa dubinom proreza 500 mm.

Mere u milimetrima