

Seriya 4, Teleskopski kuhinjski aspirator, 90 cm, Srebrna metalik DFS097A51



Posebni dodatni pribor

DSZ4920 : Komplet za ugradnju, 90cm
DSZ4961 : Okvir za skrivenu ugradnju
DSZ4982 : Ukrasna letvica, bela
DSZ4986 : Ukrasna letvica, crna
DWZ0IT0P0 : LongLife filt.uklanj.neprijat.mirisa rez
DWZ1IT1D1 : Long Life spoljni set za rec.vazduha
DWZ1IX1B6 : CleanAirPlus filt.za neprijat.miris.rez
DWZ1IX1C6 : CleanAirPlus spoljni set za rec. vazduha
DWZ2IT1B4 : Clean Air filter za neprijat.miris.rez
DWZ2IT1I4 : Stand.Clean Air set za rec. vazduha

Teleskopska napa: jedva vidljiva integrisana u zidnu jedinicu, ovo obezbeđuje jasan dizajn kuhinje.

- **Veoma tih:** visokoefikasni aspirator koji proizvodi minimum buke.
- **Nivo filtracije masnoće:** filtrira preko 85% masnoće iz kuhinjskog vazduha
- **Motor EcoSilence:** naš izuzetno efikasan motor šteti energiju, bez kompromisa u pogledu performansi.
- **Osvetljenje:** Energetski štedljivo osvetljenje obezbeđuje belo i dobro osvetljenje za površinu ploče.
- **Intenzivni stepen:** posebno brzo i efikasno uklanja jake mirise kod kuvanja.

Tehnički podaci

Tipologija : Pull-out

Certifikati : CE, Morocco, VDE

Dužina priključnog kabla : 175 cm

Dimenzije niše : 385mm x 524.0mm x 290mm mm

en: Minimum distance above an electric hob : 430 mm

en: Minimum distance above a gas hob : 650 mm

Neto težina : 12,5 kg

Upravljanje : elektroničan

Max snaga odvođenja vazduha : 397 m³/h

Snaga duvanja kod intenzivne recirkulacije vazduha : 628 m³/h

Max snaga recirkulacije vazduha : 358 m³/h

Snaga duvanja kod intenzivnog odvođenja vazduha : 729 m³/h

Broj lampi (komad) : 3

Buka : 53 dB(A) re 1 pW

Prečnik cevi : 120 / 150 mm

Materijal filtera za masti : Washable stainless steel

EAN kod : 4242005232093

Priključna vrednost : 146 W

Zaštita : 10 A

Voltaža : 220-240 V

Frekvencija : 50; 60 Hz

Tip utičnice : Gardy plug w/ earthing

Način montaže : ugradnja



4 242005 232093

Seriya 4, Teleskopski kuhinjski aspirator, 90 cm, Srebrna metalik DFS097A51

Teleskopska napa: jedva vidljiva integrisana u zidnu jedinicu, ovo obezbeđuje jasan dizajn kuhinje.

Informacije o planiranju i instaliranju

- Telescopic comfort installat.
- Dimenzije (VxŠxD): 426 x 898 x 290 mm
- Ugradne dimenzije (VxŠxG): 385 x 524 x 290 mm
- Cev Ø 150 mm, 120 mm
- sa jednosmernim zatvorivim poklopcem
- Dužina električnog kabla 1.75

Podaci o potrošnji

- Klasa energetske efikasnosti: A (na skali energetske klase od A++ do E)
 - Godišnja potrošnja energije: 38.1 kWh/god
 - Klasa efikasnosti protoka vazduha: B
 - Klasa efikasnosti osvetljenja: A
 - Klasa efikasnosti filtriranja masnoća: B
 - Prikjučna snaga: 146 W
 - Protok vazduha maksimalna brzina na normalnom stepenu: 397 m³/h; na intenzivnom stepenu 729 m³/h (po standardu EN 61591)
 - Protok vazduha (odvođenje vazduha) maksimalna brzina na normalnom stepenu: 397 m³/h; na intenzivnom stepenu: 729 m³/h (prema standardu EN 61591)
 - Buka (odvođenje vazduha) kod maksimalne brzine na normalnom stepenu: 53 dB(A) re 1 pW dB(A) re 20 µPa zv. pritisak; na intenzivnom stepenu: 69 dB(A) re 1 pW dB(A) re 20 µPa zv. pritisak] (prema EN 60704-3, EN 60704-2-13)
- *u skladu s Uredbom EU br. 65/2014*

Varijanta

- 90
- Metalno-sivi
- Za ugradnju u viseći element (širine 60 ili 90 cm)
- Dve mogućnosti delovanja: odvođenje vazduha ili kruženje vazduha (potrebno dokupiti komplet za recirkulaciju)
- Recirc. kit or clean air kit

Design

Udobnost

- Klasični tasteri
- Elektronsko upravljanje, LED displej (svetleće diode)
- Elektronsko upravljanje
- Klasični tasteri (4 stepena snage: 3 + intenzivni)
- Elektronsko upravljanje
- Klasični tasteri
- 4 stepena snage: 3 + intenzivni
- Automatsko isključivanje intenzivnog stepena
- 10-minutno odlaganje isključenja

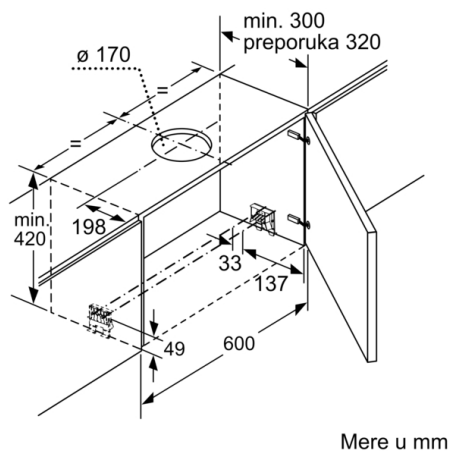
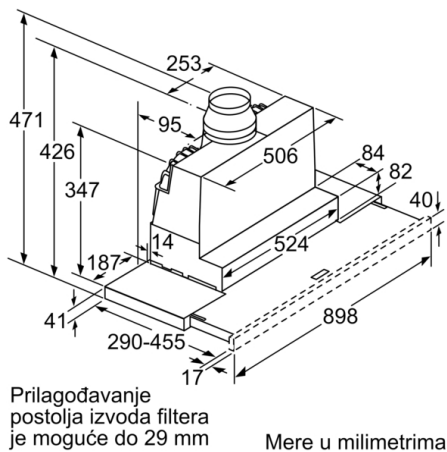
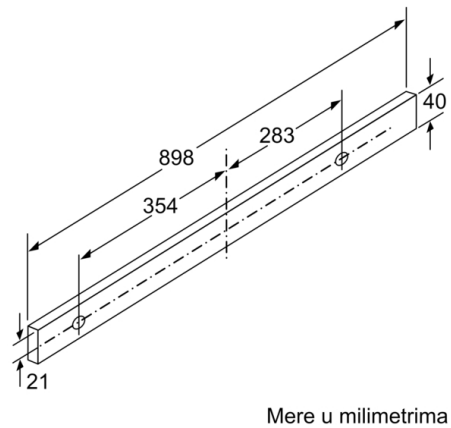
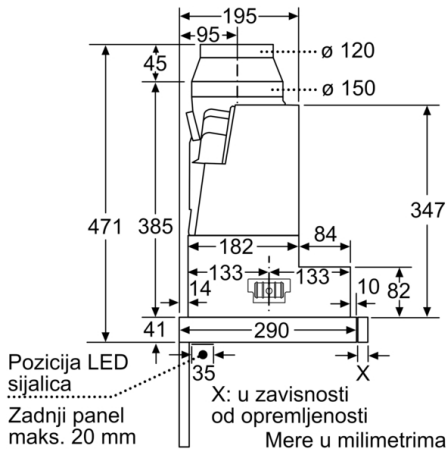
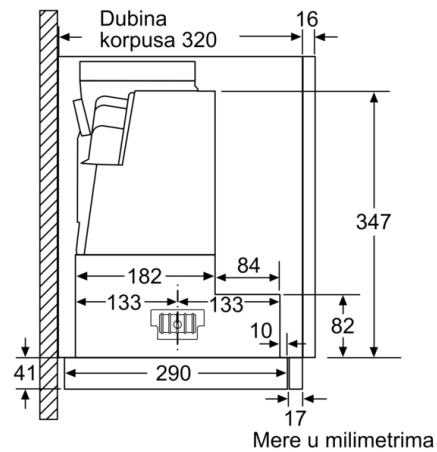
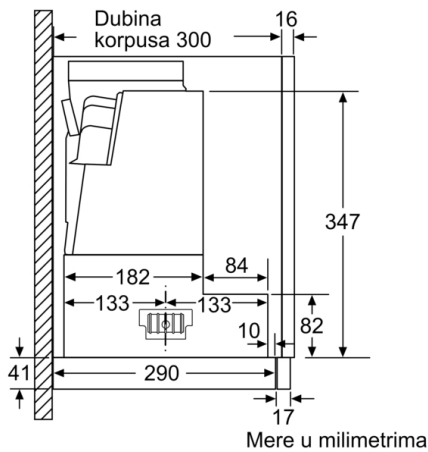
Karakteristike

- Osvetljenje ploče za kuvanje: 3 x 1,5 W LED osvetljenje
- Temperatura boje: 3500
- Jačina osvetljenosti: 355 lux
- Poklopac filtera od nerđajućeg čelika, odgovarajući za čišćenje u mašini za pranje sudova
- Metalni filter za masnoću, odgovarajući za čišćenje u mašini za pranje sudova

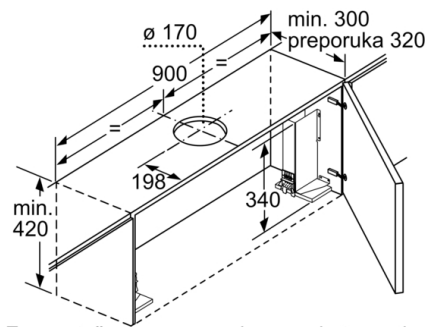
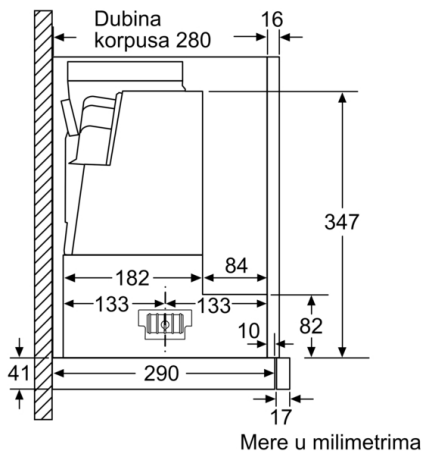
Performanse

- Step en protoka vazduha u skladu sa EN 61591 maks. 397m³/h
- Buka min./maks. normalni nivo: 41/53 dB
- Sa kompletom za recirkulaciju Clean Air Plus (dostupan je kao dodatna oprema) vaši uređaji dosežu: Stopa ekstrakcije u režimu recirkulacije:
Mak. normalna upotreba:358m³/h
Intenzivno:628m³/h
Nivo buke u režimu recirkulacije: Mak. normalna upotreba:60dB(A) re 1 pW
Intenzivno:71 dB(A) re 1 pW
- EcoSilenceDrive motor
- EcoSilenceDrive motor

Serija 4, Teleskopski kuhinjski aspirator, 90 cm, Srebrna metalik DFS097A51



Seriya 4, Teleskopski kuhinjski aspirator, 90 cm, Srebrna metalik DFS097A51



Za montažu ravnog ugradnog aspiratora od 90 cm u gornji kuhinjski element širine 90 cm potreban je set za montažu. Obe montažne ugaone ploče se levo i desno pričvršćuju zavrtnjima u element nameštaja. Montaža prema šablonu. Mere u milimetrima