

## Seriya 8, Teleskopski kuhinjski aspirator, 90 cm, Nerđajući čelik DFS097K51



### Posebni dodatni pribor

DSZ4920 : Komplet za ugradnju, 90cm  
DSZ4961 : Okvir za skrivenu ugradnju  
DWZ0IT0P0 : LongLife filt.uklanj.neprijat.mirisa rez  
DWZ1IT1D1 : Long Life spoljni set za rec.vazduha  
DWZ1IX1B6 : CleanAirPlus filt.za neprijat.miris.rez  
DWZ1IX1C6 : CleanAirPlus spoljni set za rec. vazduha  
DWZ2IT1B4 : Clean Air filter za neprijat.miris.rez  
DWZ2IT1I4 : Stand.Clean Air set za rec. vazduha

## Teleskopska napa: jedva vidljiva integrisana u zidnu jedinicu, ovo obezbeđuje jasan dizajn kuhinje.

- **Veoma tih:** visokoefikasni aspirator koji proizvodi minimum buke.
- **Nivo filtracije masnoće:** filtrira preko 85% masnoće iz kuhinjskog vazduha
- **Motor EcoSilence:** naš izuzetno efikasan motor štedi energiju, bez kompromisa u pogledu performansi.
- **Osvetljenje:** Energetski štedljivo osvetljenje obezbeđuje belo i dobro osvetljenje za površinu ploče.
- **Intenzivni stepen:** posebno brzo i efikasno uklanja jake mirise kod kuvanja.

### Tehnički podaci

Tipologija : Pull-out

Certifikati : CE, VDE

Dužina priključnog kabla : 175 cm

Dimenzije niše : 385mm x 524.0mm x 290mm mm

en: Minimum distance above an electric hob : 430 mm

en: Minimum distance above a gas hob : 650 mm

Neto težina : 12,4 kg

Upravljanje : elektroničan

Broj stepeni brzina : 3-stage + 2 intensive

Max snaga odvođenja vazduha : 395 m<sup>3</sup>/h

Snaga duvanja kod intenzivne recirkulacije vazduha : 628 m<sup>3</sup>/h

Max snaga recirkulacije vazduha : 358 m<sup>3</sup>/h

Snaga duvanja kod intenzivnog odvođenja vazduha : 700 m<sup>3</sup>/h

Broj lampi (komad) : 3

Buka : 53 dB(A) re 1 pW

Prečnik cevi : 120 / 150 mm

Materijal filtera za masti : Washable stainless steel

EAN kod : 4242005232116

Priključna vrednost : 146 W

Zaštita : 10 A

Voltaža : 220-240 V

Frekvencija : 50; 60 Hz

Tip utičnice : Gardy plug w/ earthing

Način montaže : ugradnja



4 242005 232116

## Seriya 8, Teleskopski kuhinjski aspirator, 90 cm, Nerđajući čelik DFS097K51

**Teleskopska napa: jedva vidljiva integrisana u zidnu jedinicu, ovo obezbeđuje jasan dizajn kuhinje.**

### Informacije o planiranju i instaliranju

- Dimenzije (VxŠxD): 426 x 898 x 290 mm
- Ugradne dimenzije (VxŠxG): 385 x 524 x 290 mm
- Cev Ø 150 mm, 120 mm
- sa jednosmernim zatvorivim poklopcem
- Dužina električnog kabla 1.75
- BO-design with logo

### Podaci o potrošnji

- Klasa energetske efikasnosti: B (na skali energetske klase od A++ do E)
  - Godišnja potrošnja energije: 38.8 kWh/god
  - Klasa efikasnosti protoka vazduha: B
  - Klasa efikasnosti osvetljenja: A
  - Klasa efikasnosti filtriranja masnoća: B
  - Priključna snaga: 146 W
  - Protok vazduha maksimalna brzina na normalnom stepenu: 395 m<sup>3</sup>/h; na intenzivnom stepenu 700 m<sup>3</sup>/h (po standardu EN 61591)
  - Protok vazduha (odvođenje vazduha) maksimalna brzina na normalnom stepenu: 395 m<sup>3</sup>/h; na intenzivnom stepenu: 700 m<sup>3</sup>/h (prema standardu EN 61591)
  - Buka (odvođenje vazduha) kod maksimalne brzine na normalnom stepenu: 53 dB(A) re 1 pW dB(A) re 20 µPa zv. pritisak]; na intenzivnom stepenu: 69 dB(A) re 1 pW dB(A) re 20 µPa zv. pritisak] (prema EN 60704-3, EN 60704-2-13)
- \*u skladu s Uredbom EU br. 65/2014*

### Varijanta

- 90
- Nerđajući čelik
- Za ugradnju u viseći element (širine 60 ili 90 cm)
- Dve mogućnosti delovanja: odvođenje vazduha ili kruženje vazduha (potrebno dokupiti komplet za recirkulaciju)
- Recirc. kit or clean air kit

### Design

#### Udobnost

- TouchControl upravljanje
- Elektronsko upravljanje, Lightline
- TouchControl upravljanje (5 stepena snage: 3 + 2 intenzivne)
- TouchControl upravljanje
- Automatsko isključivanje intenzivnog stepena
- 10-minutno odlaganje isključenja
- Senzor kvalitete vazduha

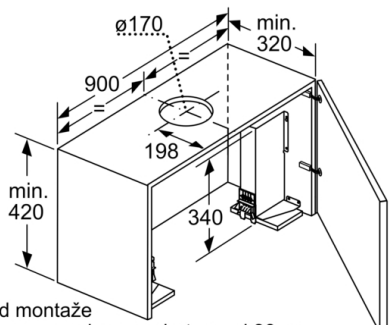
### Karakteristike

- Osvetljenje ploče za kuvanje: 3 x 1,5 W LED osvetljenje
- Mogućnost podešavanja intenziteta svetlosti
- SoftLight postepeno osvetljenje/zatamnjenje
- Temperatura boje: 3500
- Jačina osvetljenosti: 355 lux
- Poklopac filtera od nerđajućeg čelika, odgovarajući za čišćenje u mašini za pranje sudova
- Metalni filter za masnoću, odgovarajući za čišćenje u mašini za pranje sudova
- Indikator zasićenosti filtera (metalnog ili ugljenog)

### Performanse

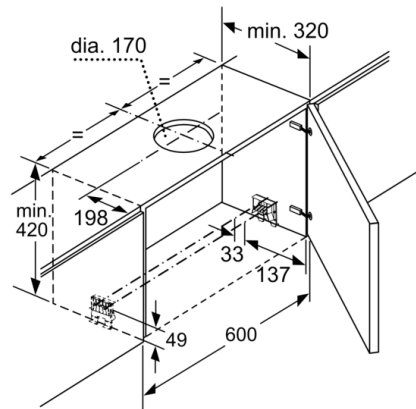
- Stepen protoka vazduha u skladu sa EN 61591 maks. 395m<sup>3</sup>/h
- Buka min./maks. normalni nivo: 41/53 dB
- Sa kompletom za recirkulaciju Clean Air Plus (dostupan je kao dodatna oprema) vaši uređaji dosežu: Stopa ekstrakcije u režimu recirkulacije:  
Mak. normalna upotreba: 358m<sup>3</sup>/h  
Intenzivno: 628m<sup>3</sup>/h  
Nivo buke u režimu recirkulacije: Mak. normalna upotreba: 60dB(A) re 1 pW  
Intenzivno: 71 dB(A) re 1 pW
- EcoSilenceDrive motor
- EcoSilenceDrive motor

## Serija 8, Teleskopski kuhinjski aspirator, 90 cm, Nerđajući čelik DFS097K51

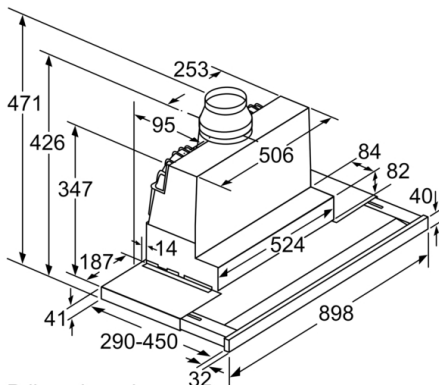


Kod montaže ravnog ugradnog aspiratora od 90 cm u gornji kuhinjski element širine 90 cm potreban je set za montažu. Oba nosača za montažu treba zašrafiti u element nameštaja sa desne i leve strane. Montaža prema šablonu.

Mere u milimetrima

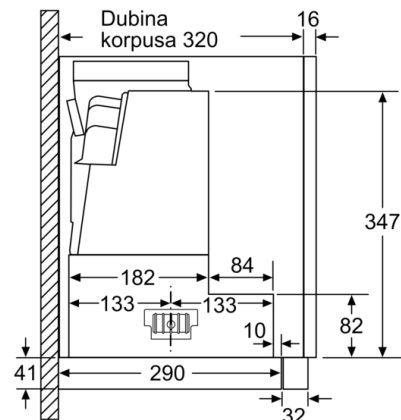


measurements in mm

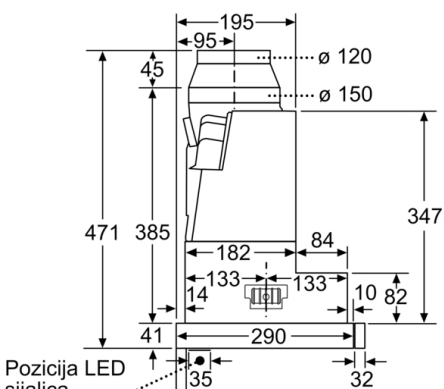


Prilagodavanje postolja izvoda filtera je moguće do 29 mm

Mere u milimetrima

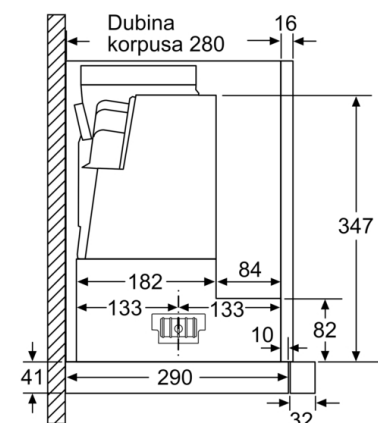


Mere u milimetrima



Pozicija LED sijalica  
Zadnji panel maks. 20 mm

Mere u milimetrima



Mere u milimetrima

**Seriya 8, Teleskopski kuhinjski aspirator, 90  
cm, Nerđajući čelik  
DFS097K51**

