

**Serie | 4, Teleskopski kuhinjski  
aspirator, 60 cm,  
DFT63AC50**



**Posebni dodatni pribor**

DHZ2600 : Stand,filter za uklanj. neprijat. mirisa

**Kuhinjski aspirator na izvlačenje sa ravnim  
panelom: skoro neprimetno se spaja sa  
visećim kuhinjskim elementom i daje  
kuhinjskom pročelju elegantan izgled.**

- **Osvetljenje:** Energetski štedljivo osvetljenje obezbeđuje belo i dobro osvetljenje za površinu ploče.
- Sa izduvnim kanalom, vazduh se čisti preko filtera za masnoće, a zatim se odvodi u spoljašnju sredinu, što osigurava optimalan kvalitet vazduha u kuhinji.

**Tehnički podaci**

Tipologija :	Pull-out
Certifikati :	CE
Dužina priključnog kabla (cm) :	150
Dimenzije niše (mm) :	140mm x 460.0mm x 280mm
en: Minimum distance above an electric hob :	500
en: Minimum distance above a gas hob :	650
Neto težina (kg) :	5,997
Upravljanje :	mehaničan
Broj stepeni brzina :	3
Max snaga odvođenja vazduha (m3/h) :	368
Max snaga recirkulacije vazduha (m3/h) :	140
Broj lampi (komad) :	2
Buka (dB) :	68
Prečnik cevi (mm) :	120
Materijal filtera za masti :	Washable aluminium
EAN kod :	4242002976525
Priključna vrednost (W) :	146
Zaštita (A) :	KSA
Voltaža (V) :	220-240
Frekvencija (Hz) :	50; 60
Tip utičnice :	Gardy plug w/ earthing
Način montaže :	ugradnja



4 242002 976525

## Serie | 4, Teleskopski kuhinjski aspirator, 60 cm, DFT63AC50

**Kuhinjski aspirator na izvlačenje sa ravnim panelom: skoro neprimetno se spaja sa visećim kuhinjskim elementom i daje kuhinjskom pročelju elegantan izgled.**

---

**Tip:**

- silver aspirator
- 60

**Protok:**

- Maks. kapacitet (odvođenje vazduha): 368 m<sup>3</sup>/h (prema standardu EN 61591)
- Dve mogućnosti delovanja: odvođenje vazduha ili kruženje vazduha (potrebno dokupiti komplet za recirkulaciju)

**Okolina i bezbednost:**

- Klasa energetske efikasnosti: D (na skali energetske klase od A++ do E)
- Godišnja potrošnja energije: 68 kWh/god
- Klasa efikasnosti protoka vazduha: E
- Klasa efikasnosti osvetljenja: D
- Klasa efikasnosti filtriranja masnoća: D
- Bučnost kod najvišeg normalnog stepena (odvođenje vazduha): 68 dB(A) re 1 pW [54 dB(A) re 20 µPa zv. pritisak] (po EN 60704-3, EN 60704-2-13)
- Buka min./maks. normalni nivo: 62/68 dB

**Dizajn:**

- Osvetljenje ploče za kuvanje: 2 x 3 W LED osvetljenje
- Jačina osvetljenosti: 78 lux
- Temperatura boje: 3000

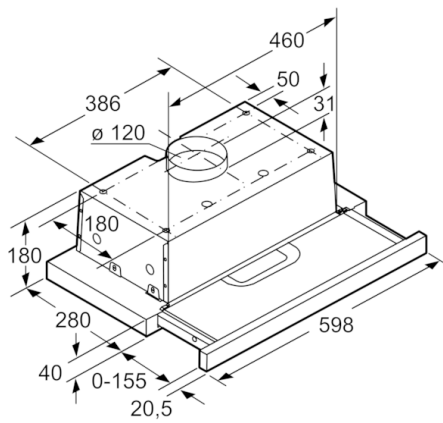
**Komfor:**

- Klasične tipke
- 3 stepena snage
- 1 motor (ventilator)
- Metalni filter za masnoću, odgovarajući za čišćenje u mašini za pranje sudova

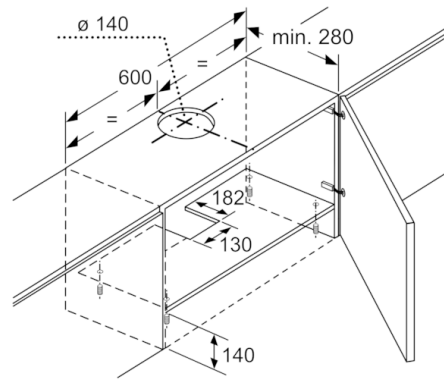
**Dimenzije:**

- Za ugradnju u viseći element (širine 60 cm)
- Priključna snaga: 146 W
- Cev Ø 120 mm, 120 mm
- Dimenzije (VxŠxD): 180 x 598 x 280 mm
- Ugradne dimenzije (VxŠxG): 140 x 460 x 280 mm

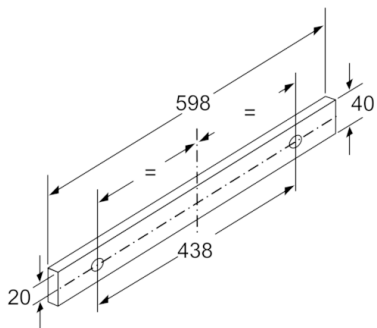
**Serie | 4, Teleskopski kuhinjski aspirator, 60 cm,  
DFT63AC50**



Mere u milimetrima



Mere u milimetrima



Mere u milimetrima