

**Serija 4, Zidni aspirator, 60 cm, clear glass
DWA66DM50**



Posebni dodatni pribor

DWZ0XX0J0 : Long Life set za recirkulaciju vazduha
DWZ1DX1B4 : Clean Air filter za neprijat.miris.rez
DWZ1DX1I4 : Stand.Clean Air set za rec. vazduha
DWZ1DX1I6 : Clean Air set za recirkulaciju vazduha
DWZ1FX5C6 : CleanAirPlus spoljni set za rec. vazduha
DWZ1FX5D1 : Long Life spoljni set za rec.vazduha
DZZ1XX1B6 : CleanAirPlus filt.za neprijat.miris.rez

Aspirator staklenog dizajna: učinak udružen sa zaobljenim staklom čiji se izgled podudara sa dizajnom kuhinje.

- **Posebno tih:** maksimum efikasnosti uz minimum buke.
- **Nivo filtracije masnoće:** filtrira preko 85% masnoće iz kuhinjskog vazduha
- **TouchSelect upravljanje:** Brzo podešavanje aspiratora na dodir.
- **Osvetljenje:** Energetski štedljivo osvetljenje obezbeđuje belo i dobro osvetljenje za površinu ploče.
- **Intenzivni stepen:** posebno brzo i efikasno uklanja jake mirise kod kuvanja.

Tehnički podaci

Tipologija : Wall-mounted

Certifikati : CE, VDE

Dužina priključnog kabla : 130 cm

Visina kamina : 576-897/576-1007 mm

Visina aparata bez kamina : 50 mm

en: Minimum distance above an electric hob : 550 mm

en: Minimum distance above a gas hob : 650 mm

Neto težina : 13,8 kg

Upravljanje : elektroničan

Max snaga odvođenja vazduha : 401 m³/h

Snaga duvanja kod intenzivne recirkulacije vazduha : 441 m³/h

Max snaga recirkulacije vazduha : 337 m³/h

Snaga duvanja kod intenzivnog odvođenja vazduha : 615 m³/h

Broj lampi (komad) : 2

Buka : 59 dB(A) re 1 pW

Prečnik cevi : 120 / 150 mm

Materijal filtera za masti : Washable aluminium

EAN kod : 4242005050925

Priključna vrednost : 220 W

Zaštita : 10 A

Voltaža : 220-240 V

Frekvencija : 50; 60 Hz

Tip utičnice : Gardy plug w/ earthing

Način montaže : Wall-mounted



4 242005 050925

Serija 4, Zidni aspirator, 60 cm, clear glass DWA66DM50

Aspirator staklenog dizajna: učinak udružen sa zaobljenim staklom čiji se izgled podudara sa dizajnom kuhinje.

Tip:

- Nerđajući čelik aspirator
- 60
- Nerđajući čelik
- Prozirno staklo

Protok:

- Protok vazduha (odvođenje vazduha) maksimalna brzina na normalnom stepenu: 400 m³/h; na intenzivnom stepenu: 615 m³/h (prema standardu EN 61591)
- Dve mogućnosti delovanja: odvođenje vazduha ili kruženje vazduha (potrebno dokupiti komplet za recirkulaciju)

Okolina i bezbednost:

- Klasa energetske efikasnosti: B (na skali energetske klase od A++ do E)
- Godišnja potrošnja energije: 45.6 kWh/god
- Klasa efikasnosti protoka vazduha: A
- Klasa efikasnosti osvetljenja: A
- Klasa efikasnosti filtriranja masnoća: B
- Buka (odvođenje vazduha) kod maksimalne brzine na normalnom stepenu: 59 dB(A) re 1 pW dB(A) re 20 µPa zv. pritisak]; na intenzivnom stepenu: 69 dB(A) re 1 pW dB(A) re 20 µPa zv. pritisak] (prema EN 60704-3, EN 60704-2-13)
- Buka min./maks. normalni nivo: 48/59 dB

Dizajn:

- Osvetljenje ploče za kuvanje: 2 x 1,5 W LED osvetljenje
- Jačina osvetljenosti: 276 lux
- Temperatura boje: 3500

Komfor:

- Elektronsko upravljanje, LED displej (svetleće diode)
- TouchControl upravljanje (4 stepena snage: 3 + intenzivni)
- Automatsko isključivanje intenzivnog stepena
- Dvokanalni ventilator velikih mogućnosti
- Metalni filter za masnoću, odgovarajući za čišćenje u mašini za pranje sudova

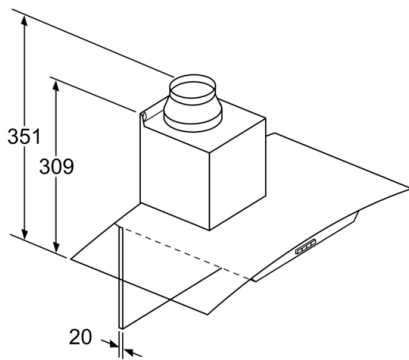
Tehničke informacije:

- Priključna snaga: 220 W
- Dužina električnog kabla 1.3

Dimenzije:

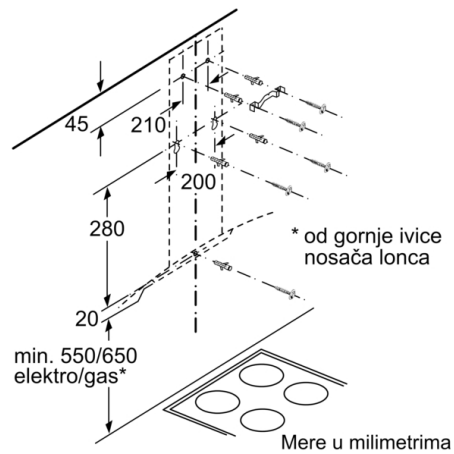
- Cev Ø 150 mm, 120 mm
- Dimenzije - odvođenje vazduha (VxŠxG): 617-947 x 600 x 488 mm
- Dimenzije - kruženje vazduha (VxŠxG): 617-1057 x 600 x 488 mm
- Dimenzije (VxŠxG): 686 x 600 x 488mm (kruženje vazduha sa CleanAir modulom, nameštenim na spoljni poklopac); 815-1145 x 600 x 488 mm (kruženje vazduha sa CleanAir modulom, nameštenim na unutrašnji poklopac)
- Dimenzije (VxŠxD): 686 x 600 x 488 mm (kruženje vazduha sa cleanAir modulom, nameštenim na spoljni poklopac); 815-1145 x 600 x 488 mm (kruženje vazduha sa cleanAir modulom, nameštenim na unutrašnji poklopac)
- Dimenzije aspiratora sa funkcijom recirkulacije sa modulom CleanAir (VxŠxD): 686 x 600 x 488mm - montaža sa spoljnim kaminom 815-1145 x 600 x 488 mm - montaža sa teleskopskim kaminom

Serija 4, Zidni aspirator, 60 cm, clear glass DWA66DM50

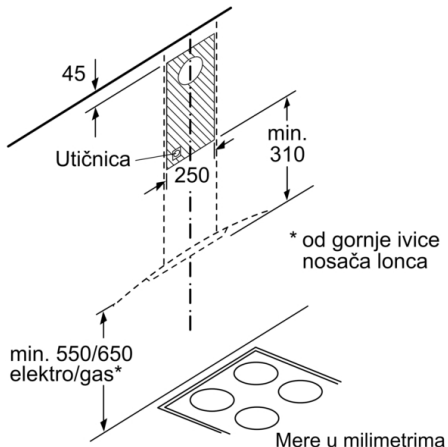


Kod korišćenja zadnje strane dizajn uređaja treba da se poštuje.

Mere u milimetrima

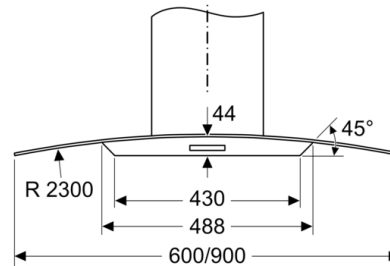


Mere u milimetrima



Mere u milimetrima

Mere u milimetrima



Mere za postavljanje panela za zadnji zid.
Obratite pažnju na to da su mere podložne tolerancijama. Realne mere se moraj proveriti na postojećem uređaju.