

**Serija 6, Zidni aspirator, 90 cm, clear glass black printed
DWF97KM60**



Posebni dodatni pribor

DWZ1AF1B6 : CleanAirPlus filt.za neprijat.miris.rez
DWZ1AF1I6 : Clean Air set za recirkulaciju vazduha
DWZ1AF1V6 : CleanAirPlus set za recirk.bez dimnjaka
DWZ1AX6E1 : Crni dimnjak
DZZ1XX1B6 : CleanAirPlus filt.za neprijat.miris.rez

Ravni aspirator: uvek imajte uvida u posude na grejnoj ploči uz ovu istaknutu odliku dizajna.

- **Izuzetno tih:** maksimalan učinak odvođenja vazduha uz minimalnu buku.
- **Unutrašnjost koja se jednostavno čisti:** čišćenje je olakšano uz skrivene zavrtnje i kablove, kao i zaobljene ivice.
- **Nivo filtracije masnoće:** filtrira preko 85% masnoće iz kuhinjskog vazduha
- **Motor EcoSilence:** naš izuzetno efikasan motor štedi energiju, bez kompromisa u pogledu performansi.
- **TouchSelect upravljanje:** brza kontrola dodiranjem željenih podešavanja i osvetljenja.

Tehnički podaci

Tipologija : Wall-mounted
Certifikati : CE, Eurasian, VDE
Dužina priključnog kabla : 130 cm
Visina aparata bez kamina : 430 mm
en: Minimum distance above an electric hob : 450 mm
en: Minimum distance above a gas hob : 650 mm
Neto težina : 24,0 kg
Upravljanje : elektroničan
Max snaga odvođenja vazduha : 405 m³/h
Snaga duvanja kod intenzivne recirkulacije vazduha : 404 m³/h
Max snaga recirkulacije vazduha : 249 m³/h
Snaga duvanja kod intenzivnog odvođenja vazduha : 739 m³/h
Broj lampi (komad) : 2
Buka : 58 dB(A) re 1 pW
Prečnik cevi : 120 / 150 mm
Materijal filtera za masti : Washable aluminium
EAN kod : 4242002946511
Priključna vrednost : 143 W
Zaštita : 10 A
Voltaža : 220-240 V
Frekvencija : 50; 60 Hz
Tip utičnice : Gardy plug w/ earthing
Način montaže : Wall-mounted



4 242002 946511

Serija 6, Zidni aspirator, 90 cm, clear glass black printed DWF97KM60

**Ravni aspirator: uvek imajte uvida u posuđe
na grejnoj ploči uz ovu istaknutu odliku
dizajna.**

- Klasa energetske efikasnosti: A (na skali energetske klase od A++ do E)
- Godišnja potrošnja energije: 39 kWh/god
- Klasa efikasnosti protoka vazduha: B
- Klasa efikasnosti osvetljenja: A
- Klasa efikasnosti filtriranja masnoća: B
- Buka min./maks. normalni nivo: 44/58 dB

Tip:

Dizajn:

Protok:

Snaga:

Okolina i bezbednost:

Komfor:

Dimenzije:

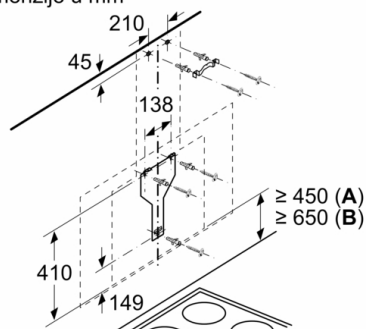
Tehničke informacije:

- crna aspirator
- 90
- crna
- Od crnog stakla
- Dve mogućnosti delovanja: odvođenje vazduha ili kruženje vazduha (potrebno dokupiti komplet za recirkulaciju)
- Recirkulacija je moguća bez dimnjaka
- Za pričvršćivanje na zid iznad ploča za kuvanje
- Sistem za jednostavnu instalaciju
- PowerBoost položaj
- TouchControl upravljanje
- Elektronsko upravljanje
- TouchControl upravljanje
- 4 stepena snage: 3 + intenzivni, TouchControl upravljanje
- Elektronsko upravljanje, LED displej (svetleće diode)
- TouchControl upravljanje (4 stepena snage: 3 + intenzivni)
- 4 stepena snage: 3 + intenzivni
- 2 zone za odvođenje: prednja strana i donja strana
- Automatsko isključivanje intenzivnog stepena
- Unutrašnji okvir koji se jednostavno čisti
- EcoSilenceDrive motor
- EcoSilenceDrive motor
- Osvetljenje ploče za kuvanje: 2 x 1,5 W LED osvetljenje
- Jačina osvetljenosti: 225 lux
- Temperatura boje: 3500
- Obodno usisavanje vazduha
- Stakleni poklopac filtera
- Metalni filter za masnoću, odgovarajući za čišćenje u mašini za pranje sudova
- Protok vazduha maksimalna brzina na normalnom stepenu: 404 m³/h; na intenzivnom stepenu 739 m³/h (po standardu EN 61591)
- Stepenn protoka vazduha u skladu sa EN 61591 maks. 404 m³/h
- Maks. kapacitet (odvođenje vazduha): 404 m³/h (po standardu EN 61591)
- Protok vazduha (odvođenje vazduha) maksimalna brzina na normalnom stepenu: 404 m³/h; na intenzivnom stepenu: 739 m³/h (prema standardu EN 61591)
- Glasnost kod najvišeg normalnog stepena (odvođenje vazduha): 58 dB(A) re 1 pW [45 dB(A) re 20 µPa zv. pritisak] (po EN 60704-3, EN 60704-2-13)
- Buka (odvođenje vazduha) kod maksimalne brzine na normalnom stepenu: 58 dB(A) re 1 pW [45 dB(A) re 20 µPa zv.

- pritisak]; na intenzivnom stepenu: 71 dB(A) re 1 pW [45 dB(A) re 20 μ Pa zv. pritisak] (prema EN 60704-3, EN 60704-2-13)
- Cev \varnothing 150 mm, 120 mm
 - sa jednosmernim zatvorivim poklopcem
 - Maksimalni protok vazduha: 739 m³/h
 - Protok vazduha (kruženje vazduha): maksimalna brzina na normalnom stepenu: 315 m³/h na intenzivnom stepenu: 563 m³/h
 - Priključna snaga: 143 W
 - Dimenzije - odvođenje vazduha (VxŠxG): 969-1239 x 890 x 263 mm
 - Dimenzije aspiratora sa funkcijom recirkulacije, sa kaminom (VxŠxD): 1029-1299 x 890 x 263 mm
 - Dimenzije aspiratora sa funkcijom recirkulacije sa modulom CleanAir (VxŠxD): 1159 x 890 x 263 mm - montaža sa spoljnim kaminom 1229-1499 x 890 x 263 mm - montaža sa teleskopskim kaminom
 - Dimenzije aspiratora sa funkcijom recirkulacije, bez kamina (VxŠxD): 500 mm x 890 x 263 mm
- *u skladu s Uredbom EU br. 65/2014*

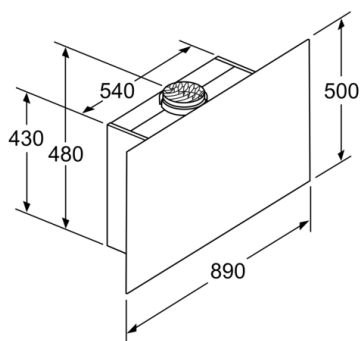
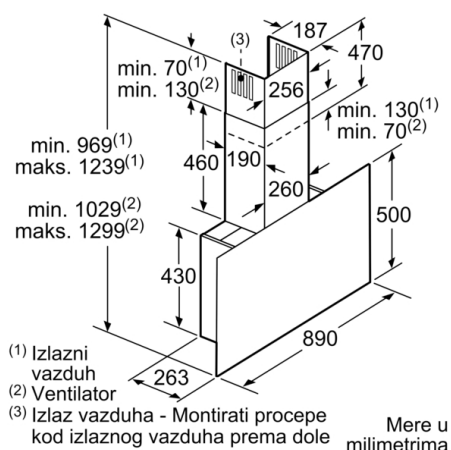
**Seriya 6, Zidni aspirator, 90 cm, clear glass
black printed
DWF97KM60**

Dimenzije u mm



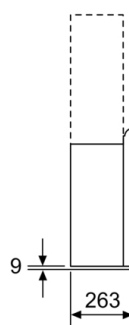
Od gornje ivice nosača lonca

A: Elektro
B: Gas



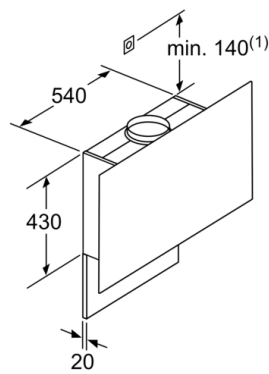
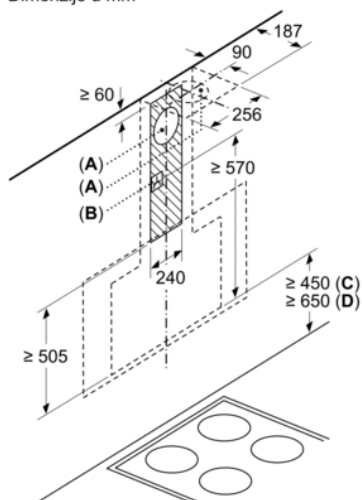
Aparat u režimu recirkulacije bez kanala
Potreban je komplet za ventilator

Mere u milimetrima



Mere u milimetrima

Dimenzije u mm



(1) Pozicija za utičnicu

Pazite na maksimalnu debljinu zadnje strane.

Mere u milimetrima