

**Serie | 4, Zidni aspirator, 80 cm, Od belog stakla
DWK87CM20**



Posebni dodatni pribor

DWZOAK0R0 : LongLife set za rec.vazduha bez dimnjaka
DWZOAK0S0 : Long Life set za recirkulaciju vazduha
DWZ1AK1B6 : CleanAirPlus filt.za neprijat.miris.rez
DWZ1AK1I6 : Clean Air set za recirkulaciju vazduha
DWZ1AK1V6 : CleanAirPlus set za recirk.bez dimnjaka
DZZ0XX0P0 : LongLife filt.uklanj.neprijat.mirisa rez
DZZ1XX1B6 : CleanAirPlus filt.za neprijat.miris.rez

Nagnuti aspirator: optimalan za držanje svog posuđa na oku.

- **Izuzetno tih:** maksimalan učinak odvođenja vazduha uz minimalnu buku.
- **Unutrašnjost koja se jednostavno čisti:** čišćenje je olakšano uz skrivene zavrtnje i kablove, kao i zaobljene ivice.
- **TouchSelect upravljanje:** brza kontrola dodirrom željenih podešavanja i osvetljenja.
- **Intenzivni stepen:** posebno brzo i efikasno uklanja jake mirise kod kuvanja.
- Sa izduvnim kanalom, vazduh se čisti preko filtera za masnoće, a zatim se odvodi u spoljašnju sredinu, što osigurava optimalan kvalitet vazduha u kuhinji.

Tehnički podaci

Tipologija :	Chimney
Certifikati :	CE, VDE
Dužina priključnog kabla (cm) :	130
Visina aparata bez kamina (mm) :	323
en: Minimum distance above an electric hob :	450
en: Minimum distance above a gas hob :	650
Neto težina (kg) :	21,454
Upravljanje :	elektroničan
Max snaga odvođenja vazduha (m3/h) :	416
Snaga duvanja kod intenzivne recirkulacije vazduha (m3/h) :	469
Max snaga recirkulacije vazduha (m3/h) :	367
Snaga duvanja kod intenzivnog odvođenja vazduha (m ³ /h) :	700
Broj lampi (komad) :	2
Buka (dB) :	58
Prečnik cevi (mm) :	120 / 150
Materijal filtera za masti :	Washable aluminium
EAN kod :	4242005172955
Priključna vrednost (W) :	263
Zaštita (A) :	10
Voltaža (V) :	220-240
Frekvencija (Hz) :	60; 50
Tip utičnice :	Gardy plug w/ earthing
Način montaže :	Wall-mounted



Serie | 4, Zidni aspirator, 80 cm, Od belog stakla DWK87CM20

Nagnuti aspirator: optimalan za držanje svog posuđa na oku.

Tip:

- bela aspirator
- 80
- bela
- Od belog stakla

Protok:

- Dve mogućnosti delovanja: odvođenje vazduha ili kruženje vazduha (potrebno dokupiti komplet za recirkulaciju)
- Protok vazduha maksimalna brzina na normalnom stepenu: 416 m³/h; na intenzivnom stepenu 700 m³/h (po standardu EN 61591)
- Protok vazduha (odvođenje vazduha) maksimalna brzina na normalnom stepenu: 416 m³/h; na intenzivnom stepenu: 700 m³/h (prema standardu EN 61591)

Okolina i bezbednost:

- Godišnja potrošnja energije: 56.6 kWh/god
- Klasa energetske efikasnosti: B (na skali energetskih klasa od A++ do E)
- Klasa efikasnosti protoka vazduha: B
- Klasa efikasnosti osvetljenja: B
- Klasa efikasnosti filtriranja masnoća: C
- Buka min./maks. normalni nivo: 48/58 dB

Dizajn:

- Osvetljenje ploče za kuvanje: 2 x 1,5 W LED osvetljenje
- Jačina osvetljenosti: 90 lux
- Temperatura boje: 3500

Snaga:

Komfor:

- Za pričvršćivanje na zid iznad ploča za kuvanje
- Sistem za jednostavnu instalaciju
- TouchControl upravljanje (4 stepena snage: 3 + intenzivni)
- 2 zone za odvođenje: prednja strana i donja strana
- Automatsko isključivanje intenzivnog stepena
- Unutrašnji okvir koji se jednostavno čisti
- Metalni filter za masnoću, odgovarajući za čišćenje u mašini za pranje sudova
- Dvokanalni ventilator velikih mogućnosti
- Capacitor energy efficient

Dimenzije:

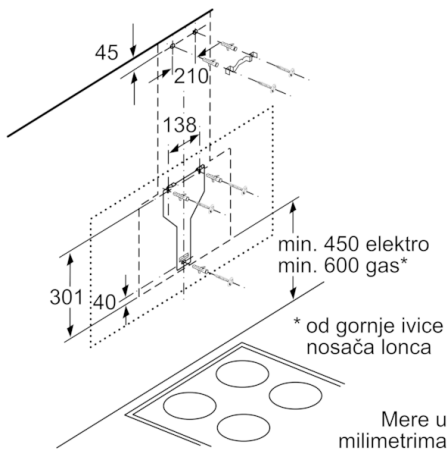
- Dimenzije - odvođenje vazduha (VxŠxD): 928-1198 x 790 x 499 mm
- Dimenzije aspiratora sa funkcijom recirkulacije, sa kaminom (VxŠxD): 988-1258 x 790 x 499 mm
- Dimenzije aspiratora sa funkcijom recirkulacije, bez kamina (VxŠxD): 452 mm x 790 x 499 mm
- Cev Ø 150 mm, 120 mm
- sa jednosmernim zatvorivim poklopcem

Tehničke informacije:

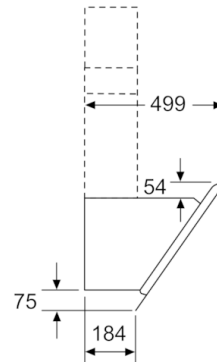
- Maks. kapacitet (odvođenje vazduha): 416 m³/h (po standardu EN 61591)
- Glasnost kod najvišeg normalnog stepena (odvođenje vazduha): 58 dB(A) re 1 pW [45 dB(A) re 20 µPa zv. pritisak] (po EN 60704-3, EN 60704-2-13)
- Buka (odvođenje vazduha) kod maksimalne brzine na normalnom stepenu: 58 dB(A) re 1 pW [45 dB(A) re 20 µPa zv. pritisak]; na intenzivnom stepenu: 67 dB(A) re 1 pW [45 dB(A) re 20 µPa zv. pritisak] (prema EN 60704-3, EN 60704-2-13)
- Maksimalni protok vazduha: 700 m³/h
- Priključna snaga: 263 W
- Obodno usisavanje vazduha
- Stakleni poklopac filtera

**u skladu s Uredbom EU br. 65/2014*

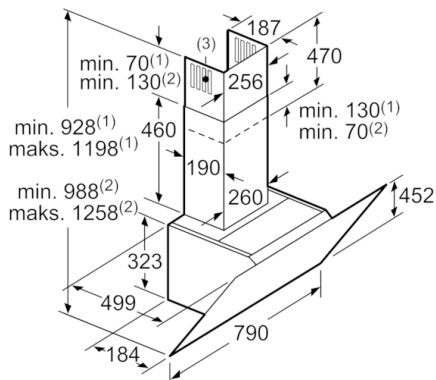
**Serie | 4, Zidni aspirator, 80 cm, Od belog stakla
DWK87CM20**



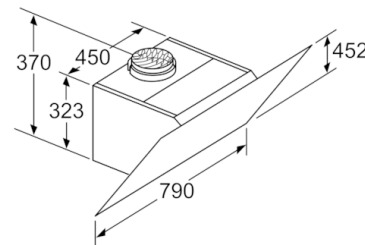
Mere u milimetrima



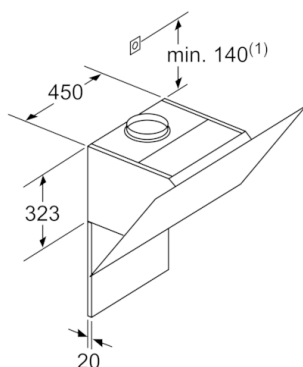
Mere u milimetrima



(1) Izlazni vazduh (2) Ventilator (3) Izlaz vazduha - Montirati procepe kod izlaznog vazduha prema dole
Mere u milimetrima



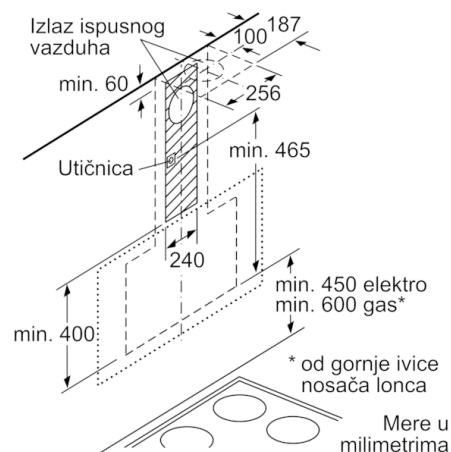
Aparat u režimu recirkulacije bez kanala
Potreban je komplet za ventilator
Mere u milimetrima



(1) Pozicija za utičnicu

Pazite na maksimalnu debljinu zadnje strane.

Mere u milimetrima



Mere u milimetrima