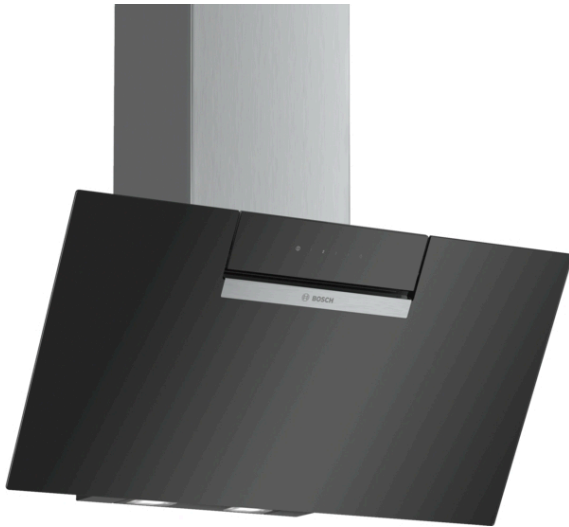


## Serija 2, Zidni aspirator, 80 cm, Crna DWK87EM60



### Posebni dodatni pribor

DWZ0XX0J0 : Long Life set za recirkulaciju vazduha  
DWZ1DX1I6 : Clean Air set za recirkulaciju vazduha  
DWZ1EK1U1 : Standardni set za recirkulaciju vazduha  
DWZ1FX5C6 : CleanAirPlus spoljni set za rec. vazduha  
DWZ1FX5D1 : Long Life spoljni set za rec.vazduha  
DZZ1XX1B6 : CleanAirPlus filt.za neprijat.miris.rez

## Nagnuti aspirator: optimalan za držanje svog posuđa na oku.

- **Posebno tih:** maksimum efikasnosti uz minimum buke.
- **TouchSelect upravljanje:** Brzo podešavanje aspiratora na dodir.
- **Osvetljenje:** Energetski štedljivo osvetljenje obezbeđuje belo i dobro osvetljenje za površinu ploče.
- **Intenzivni stepen:** posebno brzo i efikasno uklanja jake mirise kod kuvanja.
- Sa izduvnim kanalom, vazduh se čisti preko filtera za masnoće, a zatim se odvodi u spoljašnju sredinu, što osigurava optimalan kvalitet vazduha u kuhinji.

### Tehnički podaci

Tipologija : Wall-mounted  
Certifikati : CE, VDE  
Dužina priključnog kabla : 130 cm  
Visina kamina : 484-770/554-830 mm  
Visina aparata bez kamina : 296 mm  
en: Minimum distance above an electric hob : 450 mm  
en: Minimum distance above a gas hob : 650 mm  
Neto težina : 14,8 kg  
Upravljanje : elektroničan  
Max snaga odvođenja vazduha : 399 m<sup>3</sup>/h  
Snaga duvanja kod intenzivne recirkulacije vazduha : 474 m<sup>3</sup>/h  
Max snaga recirkulacije vazduha : 349 m<sup>3</sup>/h  
Snaga duvanja kod intenzivnog odvođenja vazduha : 669 m<sup>3</sup>/h  
Broj lampi (komad) : 2  
Buka : 60 dB(A) re 1 pW  
Prečnik cevi : 120 / 150 mm  
Materijal filtera za masti : Washable aluminium  
EAN kod : 4242005180141  
Priključna vrednost : 255 W  
Zaštita : 10 A  
Voltaža : 220-240 V  
Frekvencija : 50; 60 Hz  
Tip utičnice : Gardy plug w/ earthing  
Način montaže : Wall-mounted



4 242005 180141

## Serija 2, Zidni aspirator, 80 cm, Crna DWK87EM60

### Nagnuti aspirator: optimalan za držanje svog posuđa na oku.

#### Tip:

#### Okolina i bezbednost:

- Klasa energetske efikasnosti: B (na skali energetske klase od A++ do E)
- Godišnja potrošnja energije: 59.4 kWh/god
- Klasa efikasnosti protoka vazduha: B
- Klasa efikasnosti osvetljenja: A
- Klasa efikasnosti filtriranja masnoća: C
- Buka min./maks. normalni nivo: 48/60 dB

#### Dizajn:

- Za pričvršćivanje na zid iznad ploče za kuvanje
- Zidni aspirator, 80

#### Protok:

- Dve mogućnosti delovanja: odvođenje vazduha ili kruženje vazduha (potrebno dokupiti komplet za recirkulaciju)
- Protok vazduha maksimalna brzina na normalnom stepenu: 399 m<sup>3</sup>/h; na intenzivnom stepenu 669 m<sup>3</sup>/h (po standardu EN 61591)
- Protok vazduha (odvođenje vazduha) maksimalna brzina na normalnom stepenu: 399 m<sup>3</sup>/h; na intenzivnom stepenu: 669 m<sup>3</sup>/h (prema standardu EN 61591)
- Buka (odvođenje vazduha) kod maksimalne brzine na normalnom stepenu: 60 dB(A) re 1 pW dB(A) re 20 µPa zv. pritisak; na intenzivnom stepenu: 69 dB(A) re 1 pW dB(A) re 20 µPa zv. pritisak] (prema EN 60704-3, EN 60704-2-13)
- Maksimalni protok vazduha: 669 m<sup>3</sup>/h
- Cev Ø 150 mm, 120 mm

#### Snaga:

#### Komfor:

- 4 stepena snage: 3 + intenzivni, TouchControl upravljanje
- Elektronsko upravljanje, LED displej (svetleće diode)
- Automatsko isključivanje intenzivnog stepena
- Dvokanalni ventilator velikih mogućnosti
- Osvetljenje ploče za kuvanje: 2 x 1,5 W LED osvetljenje
- Jačina osvetljenosti: 114 lux
- Temperatura boje: 3500
- Metalni filter za masnoću, odgovarajući za čišćenje u mašini za pranje sudova
- 2 zone za odvođenje: prednja strana i donja strana
- Obodno usisavanje vazduha
- Stakleni poklopac filtera

#### Dimenzije:

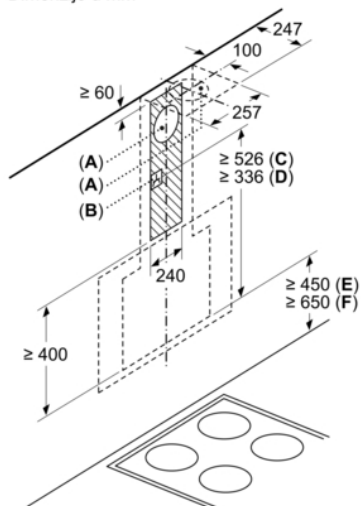
- Dimenzije - odvođenje vazduha (VxŠxG): 780-1066 x 800 x 434 mm
- Dimenzije - kruženje vazduha (VxŠxG): 850-1126 x 800 x 434 mm
- Dimenzije (VxŠxG): 956 x 800 x 434mm (kruženje vazduha sa CleanAir modulom, nameštenim na spoljni poklopac); 1016-1306 x 800 x 434 mm (kruženje vazduha sa CleanAir modulom, nameštenim na unutrašnji poklopac)
- Dimenzije (VxŠxD): 956 x 800 x 434 mm (kruženje vazduha sa cleanAir modulom, nameštenim na spoljni poklopac); 1016-1306 x 800 x 434 mm (kruženje vazduha sa cleanAir modulom, nameštenim na unutrašnji poklopac)
- Dimenzije aspiratora sa funkcijom recirkulacije sa modulom CleanAir (VxŠxD): 956 x 800 x 434mm - montaža sa spoljnim kaminom 1016-1306 x 800 x 434 mm - montaža sa teleskopskim kaminom

#### Tehničke informacije:

- 4 stepena snage: 3 + intenzivni
  - Priključna snaga: 255 W
  - Dužina električnog kabla 1.3
- \*u skladu s Uredbom EU br. 65/2014*

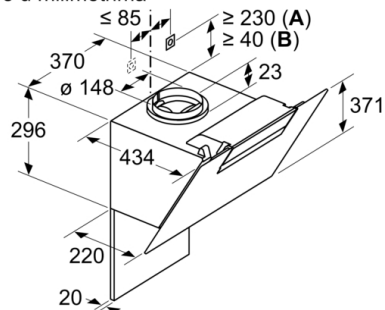
## Serija 2, Zidni aspirator, 80 cm, Crna DWK87EM60

Dimenzije u mm



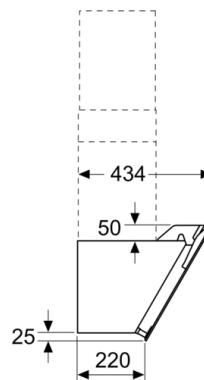
**A:** Izlaz vazduha  
**B:** Utičnica  
**C:** Clean Air Plus komplet za cirkulaciju

Mere u milimetrima

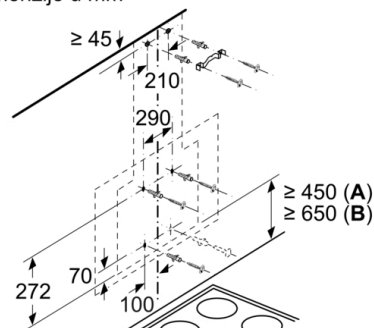


**A:** Integrirani Clean Air  
**B:** Komplet za izlazni vazduh ili standardni komplet za recirkulaciju vazduha  
Pazite na maksimalnu debljinu zadnje strane.

mere u milimetrima



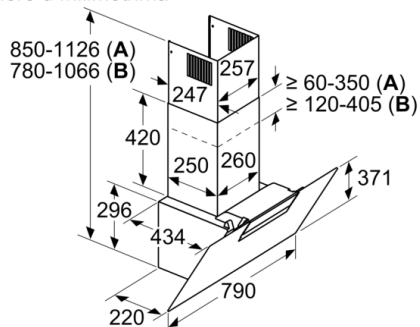
Dimenzije u mm



Od gornje ivice nosača lonca

**A:** Elektro  
**B:** Gas

Mere u milimetrima



**A:** Ventilator  
**B:** Izlazni vazduh - prereze montirajte usmerene nadole