

**Seriya 8, Zidni aspirator, 90 cm, clear glass black printed
DWK98PR60**



Posebni dodatni pribor

DWZ0AK0S0 : Long Life set za recirkulaciju vazduha
DWZ1AK1B6 : CleanAirPlus filt.za neprijat.miris.rez
DWZ1AK1I6 : Clean Air set za recirkulaciju vazduha
DWZ1AK1V6 : CleanAirPlus set za recirk.bez dimnjaka
DWZ1AX6E1 : Crni dimnjak
DZZ1XX1B6 : CleanAirPlus filt.za neprijat.miris.rez

Nagnuti aspirator: optimalan za držanje svog posuđa na oku.

- **PerfectAir senzor:** automatska kontrola podešavanja za maksimalan učinak aspiratora uz minimalnu buku.
- **Izuzetno tih:** maksimalan učinak odvođenja vazduha uz minimalnu buku.
- **Unutrašnjost koja se jednostavno čisti:** čišćenje je olakšano uz skrivene zavrtnje i kablove, kao i zaobljene ivice.
- **Upravljanje aspiratorom pomoću ploče za kuvanje:** praktično upravljanje funkcijama aspiratora putem ploče za kuvanje.
- **Home Connect:** aspiratori sa funkcijom pametnog povezivanja, uključujući glasovnu kontrolu za jednostavniji svakodnevni život.

Tehnički podaci

Tipologija : Wall-mounted
Certifikati : CE, Eurasian, VDE
Dužina priključnog kabla : 130 cm
Visina aparata bez kamina : 323 mm
en: Minimum distance above an electric hob : 450 mm
en: Minimum distance above a gas hob : 650 mm
Neto težina : 26,2 kg
Upravljanje : elektroničan
Broj stepeni brzina : 3-stage + 2 intensive
Max snaga odvođenja vazduha : 468 m³/h
Snaga duvanja kod intenzivne recirkulacije vazduha : 460 m³/h
Max snaga recirkulacije vazduha : 378 m³/h
Snaga duvanja kod intenzivnog odvođenja vazduha : 837 m³/h
Broj lampi (komad) : 2
Buka : 55 dB(A) re 1 pW
Prečnik cevi : 120 / 150 mm
Materijal filtera za masti : Washable aluminium
EAN kod : 4242002966755
Priključna vrednost : 166 W
Zaštita : 10 A
Voltaža : 220-240 V
Frekvencija : 50; 60 Hz
Tip utičnice : Gardy plug w/ earthing
Način montaže : Wall-mounted



4 242002 966755

Serija 8, Zidni aspirator, 90 cm, clear glass black printed DWK98PR60

Nagnuti aspirator: optimalan za držanje svog posuđa na oku.

- Klasa energetske efikasnosti: A+ (na skali energetskih klasa od A++ do E)
- Godišnja potrošnja energije: 31.5 kWh/god
- Klasa efikasnosti protoka vazduha: A
- Klasa efikasnosti osvetljenja: A
- Klasa efikasnosti filtriranja masnoća: B
- Buka min./maks. normalni nivo: 43/55 dB

Tip:**Dizajn:****Protok:****Snaga:****Okolina i bezbednost:****Komfor:****Dimenzije:****Tehničke informacije:**

- crna aspirator
- 90
- crna
- Od crnog stakla
- Dve mogućnosti delovanja: odvođenje vazduha ili kruženje vazduha (potrebno dokupiti komplet za recirkulaciju)
- Recirkulacija je moguća bez dimnjaka
- Za pričvršćivanje na zid iznad ploča za kuvanje

Home Connect (samo u zemljama u kojima je usluga Home Connect dostupna)

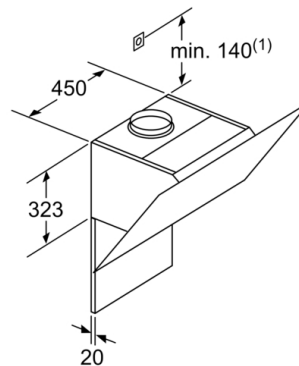
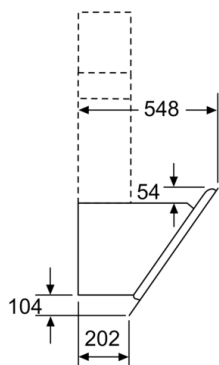
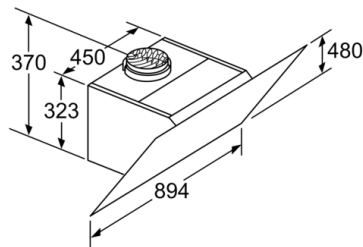
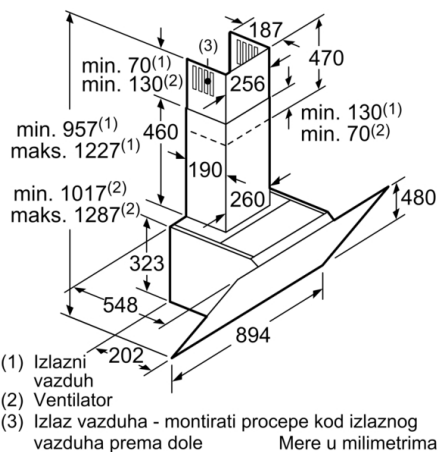
- za povezane kućne aparate i rukovanje putem pametnog telefona ili tableta (samo u zemljama u kojima je dostupna usluga Home Connect)
- Funkcija Home Connect može se proširiti integracijom brojnih aplikacija spoljnih partnera sa kojima postoji saradnja (partnerstva)
- Glasovno upravljanje omogućeno putem popularnih glasovnih asistenata (samo u zemljama u kojima je ova usluga dostupna)
- Kontrola aspiratora sa radne površine (sa podudarnim komandama na ploči za kuvanje)
- KE
- Sistem za jednostavnu instalaciju
- PowerBoost položaj
- TouchControl upravljanje
- Elektronsko upravljanje
- TouchControl upravljanje
- 5 stepena snage: 3 + 2 intenzivne, TouchControl upravljanje
- Elektronsko upravljanje, Lightline
- TouchControl upravljanje (5 stepena snage: 3 + 2 intenzivne)
- 5 stepena snage: 3 + 2 intenzivne
- 10-minutno odlaganje isključenja
- 2 zone za odvođenje: prednja strana i donja strana
- Automatsko isključivanje intenzivnog stepena
- Unutrašnji okvir koji se jednostavno čisti
- Senzor kvalitete vazduha
- Mogućnost podešavanja intenziteta svetlosti
- SoftLight postepeno osvetljenje/zatamnjenje
- Dvokanalni ventilator velikih mogućnosti
- EcoSilenceDrive motor
- Osvetljenje ploče za kuvanje: 2 x 3 W LED osvetljenje
- Jačina osvetljenosti: 519 lux
- Temperatura boje: 3500
- Obodno usisavanje vazduha
- Indikator zasićenosti filtera (metalnog ili ugljenog)
- Stakleni poklopac filtera
- Metalni filter za masnoću, odgovarajući za čišćenje u mašini za pranje sudova
- Protok vazduha maksimalna brzina na normalnom stepenu: 467 m³/h; na intenzivnom stepenu 837 m³/h (po standardu EN 61591)
- Stepenu protoka vazduha u skladu sa EN 61591 maks. 467 m³/h
- Maks. kapacitet (odvođenje vazduha): 467 m³/h (po standardu EN 61591)
- Protok vazduha (odvođenje vazduha) maksimalna brzina na normalnom stepenu: 467 m³/h; na intenzivnom stepenu: 837 m³/h (prema standardu EN 61591)
- Dimenzije aspiratora sa funkcijom recirkulacije sa modulom CleanAir (VxŠxD): 1147 x 894 x 548 mm - montaža sa

spoljnim kaminom 1217-1487 x 894 x 548 mm - montaža sa teleskopskim kaminom

- Naročito efikasna zvučna izolacija
- Glasnost kod najvišeg normalnog stepena (odvođenje vazduha): 55 dB(A) re 1 pW [42 dB(A) re 20 µPa zv. pritisak] (po EN 60704-3, EN 60704-2-13)
- Buka (odvođenje vazduha) kod maksimalne brzine na normalnom stepenu: 55 dB(A) re 1 pW [42 dB(A) re 20 µPa zv. pritisak]; na intenzivnom stepenu: 67 dB(A) re 1 pW [42 dB(A) re 20 µPa zv. pritisak] (prema EN 60704-3, EN 60704-2-13)
- Cev Ø 150 mm, 120 mm
- sa jednosmernim zatvorivim poklopcem
- Maksimalni protok vazduha: 837 m³/h
- Protok vazduha (kruženje vazduha): maksimalna brzina na normalnom stepenu: 459 m³/h na intenzivnom stepenu: 703 m³/h
- Buka (kruženje vazduha): kod maksimalne brzine na normalnom stepenu: 65 dB(A) re 1 pW (54 dB(A) re 20 µPa zv. pritisak) na intenzivnom stepenu: 77 dB(A) re 1 pW (62 dB(A) re 20 µPa zv. pritisak)
- Priključna snaga: 166 W
- Dimenzije - odvođenje vazduha (VxŠxG): 957-1227 x 894 x 548 mm
- Dimenzije aspiratora sa funkcijom recirkulacije, sa kaminom (VxŠxD): 1017-1287 x 894 x 548 mm
- Dimenzije aspiratora sa funkcijom recirkulacije, bez kamina (VxŠxD): 480 mm x 894 x 548 mm

**u skladu s Uredbom EU br. 65/2014*

**Seriya 8, Zidni aspirator, 90 cm, clear glass
black printed
DWK98PR60**



Dimenzije u mm

