

Serija 4, Donji zamrzivač sa francuskim vratima, troje vrata, 183 x 90.5 cm, Tamni nerđajući čelik KFN96AXEA



Frižider razreda E sa fiokom CrisperBox: hladi vrlo efikasno - zahvaljujući rashladnom delu svežina vašeg voća i povrća čuva se duže vremena.

- **Sistem za održavanje svežine VitaFresh XXL <0°C>**: dugotrajno čuva svežinu namirnica u ekstra velikim fiokama frižidera u kojima se podešava temperatura
- **XXL kapacitet**: dodatni prostor za vaše namirnice kada vam je to potrebno.
- **LED osvetljenje**: ravnomerno i bez blještanja osvetljava frižider tokom celog životnog veka aparata.
- **Fioka za zamrznute namirnice BigBox**: kako za slaganje posuda za čuvanje, tako i za veće zamrznute namirnice.
- **SuperCooling**: namirnice, koje ste ponovo stavili u frižider brže hladi i tako štiti već ohlađene namirnice.

Tehnički podaci

Klasa energetske efikasnosti:	E
Prosečna godišnja potrošnja energije u kilovat satima godišnje (kWh/a):	333 kWh/annum
Zbir zapremina odeljaka za zamrzavanje:	200 l
Zbir zapremina odeljaka za hlađenje:	405 l
Emisije buke u vazduhu:	38 dB(A) re 1 pW
Klasa emisije buke u vazduhu:	C
Tip instalacije:	Samostojeći
Mogućnost biranja ukrasne ploče:	ukrasna letvica nije dobavljiva
Visina:	1830 mm
Širina:	905 mm
Dubina:	731 mm
Neto težina:	118.3 kg
Zaštita:	10 A
Otvaranje u:	levo i desno
Voltaža:	220-240 V
Frekvencija:	50-60 Hz
Dužina priključnog kabla:	240.0 cm
Broj kompresora:	1
Broj nezavisnih rashladnih sistema:	1
Unutrašnji ventilator:	Da
Uklonjiva ukrasna ploča:	Ne
Broj podesivih polica u frižideru (komad):	3
Police za boce:	Ne
Način montaže:	Samostojeći



Serija 4, Donji zamrzivač sa francuskim vratima, troje vrata, 183 x 90.5 cm, Tamni nerđajući čelik KFN96AXEA

Frižider razreda E sa fiokom CrisperBox: hladi vrlo efikasno - zahvaljujući rashladnom delu svežina vašeg voća i povrća čuva se duže vremena.

- Frenchdoor frižider sa zamrzivačem, 3 vrata
- Vrata: crna inox-antifingerprint
- Klasa energetske efikasnosti(EU19_EEK_D): E
- Neto zapremina (l): 605 l
- Ukupan kapacitet zamrzivača (l): 405 l
- Kapacitet zamrzavanja (l): 200 l
- Kapacitet zamrzavanja (kg/24h) : 13 kg
- Prosečna godišnja potrošnja energije u kilovat satima godišnje (kWh/a): 333
- Klimatska klasa: SN-T
- Emisije buke u vazduhu : 38 dB
- Čuvanje kod kvara električne energije (h): 15

Dizajn

- Vrata: crna inox-antifingerprint, stranice: liveno gvožđe
- Klasična vrata,
- Vrata: crna inox-antifingerprint
- Kućište: liveno gvožđe
- LED osvetljenje frižidera
- Unutrašnjost opremljena metalnim aplikacijama

Komfor i bezbednost

- Home Connect: Home Connect (samo u zemljama u kojima je usluga Home Connect dostupna)
- Elektronsko regulisanje temperature sa prikazom
- Super hlađenje
- NoFrost
- Automatsko otapanje frižidera
- acoustic for Fridge and Freeze, Optički sigurnosni sistem
- Akustički alarm, Optički sigurnosni sistem

Rashladni deo

- Multi Airflow-System
- Br. velikih površina za odlaganje na vratima: 2, broj malih površina za odlaganje: 2
- none/0
- Pregrada za puter/sir

Svežina

- VitaFresh 0°C fioka - ribe i meso ostaje duže vreme sveže

Deo za zamrzavanje

- Broj providnih fioka za zamrzavanje: 6
- Posudica za kocke od leda
- none zamrzivača

Dimenzije

- Dimenzije (V x Š x D): 183 x 91 x 73 cm

Tehničke informacije

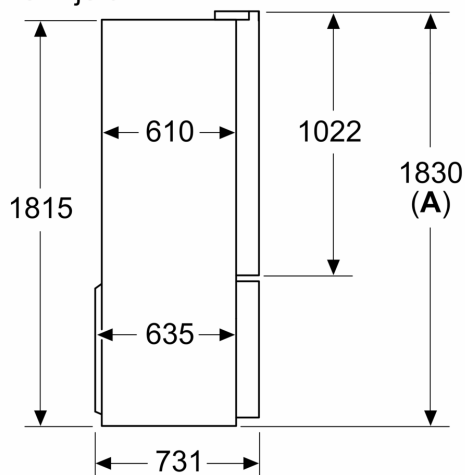
- Napon: 220 - 240 V V

Pribor

- 3 x Posuda za jaja, 1 x Posuda za ledene kocke
- Procena se zasniva na osnovu standardnog 24-časovnog testa. Stvarna potrošnja zavisi od upotrebe i lokacije uređaja
- Za dostizanje deklarisanе potrošnje energije potrebno je upotrebiti priloženi graničnik. Posledično se povećava dubina aparata za oko 3,5 cm. Aparat je bez graničnika potpuno funkcionalan, ali ima malo veću potrošnju energije.
- Akustički sigurnosni sistem
- Broj polica za odlaganje na vratima: 2
- LED osvetljenje
- Home Connect

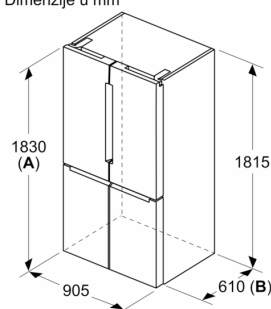
Serija 4, Donji zamrzivač sa francuskim vratima, troje vrata, 183 x 90.5 cm, Tamni nerđajući čelik KFN96AXEA

Dimenzije u mm



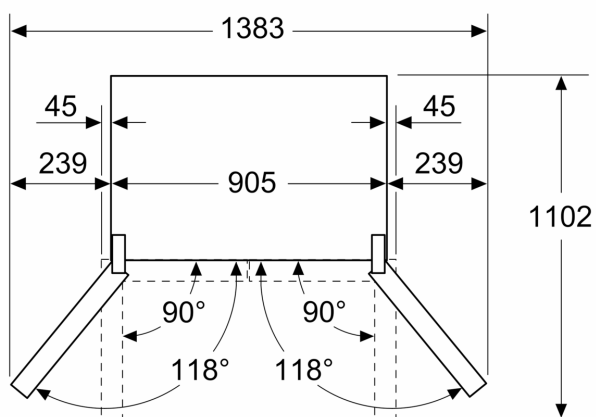
A: Prednja strana može da se podešava od 1830–1847 mm, sa potpuno izvučenim prednjim nožicama za nivelisanje

Dimenzije u mm

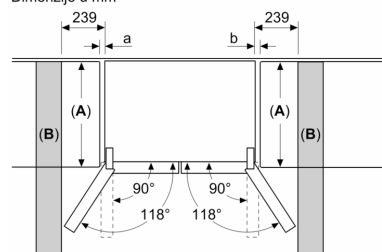


A: Prednja strana može da se podešava od 1830–1847 mm, sa potpuno izvučenim prednjim nožicama za nivelisanje
B: Dodajte 25 mm za fiksirane odstoynike na poledini

Dimenzije u mm



Dimenzije u mm



A	a	b
≤ 600	0	0
600 < A ≤ 650	45	45
650 < A ≤ 700	60	60
> 700	239	239

A: Dubina nameštaja ili radne ploče

B: Zid
 Fioke se mogu izvući i izvaditi kada su vrata otvorena do 90°