

Serie | 6, Podugradni frižider sa odeljkom zamrzivača, 82 x 60 cm KUL15AFF0



Dodatni pribor

1 x Posuda za jaja
1 x Posuda za ledene kocke

Potpulni ugradni frižider razreda F sa fiokom za povrće: idealan prostor za čuvanje voća i povrća - vrlo štedljiv.

- **MultiBox:** providna fioka sa talasastim dnom, idealna za odlaganje voća i povrća.
- **LED osvetljenje:** ravnomerno i bez blještanja osvetljava frižider tokom celog životnog veka aparata.

Tehnički podaci

Klasa energetske efikasnosti (Uredba (EU) 2017/1369):	F
Prosečna godišnja potrošnja energije u kilovat satima godišnje (kWh/a) (EU) 2017/1369:	180
Zbir zapremine odeljaka za zamrzavanje (EU 2017/1369):	15
Zbir zapremine odeljaka za hlađenje (EU 2017/1369):	108
Emisije buke u vazduhu (EU 2017/1369):	38
Klasa emisije buke u vazduhu (EU 2017/1369):	C
Ugrađen / Samostalna:	Ugradni
Mogućnost biranja ukrasne ploče:	ukrasna letvica dobavljiva
Visina (mm):	820
Širina (mm):	598
Dubina (mm):	548
Dimenzije niše (mm):	820 x 600 x 550
Neto težina (kg):	35,032
Priključna vrednost (W):	90
Zaštita (A):	10
Otvaranje u:	Right reversible
Voltaža (V):	220-240
Frekvencija (Hz):	50
Certifikati:	CE, VDE
Dužina priključnog kabla (cm):	230
Čuvanje kod kvara električne energije (h):	8
Broj kompresora:	1
Broj nezavisnih rashladnih sistema:	1
Unutrašnji ventilator:	Ne
Uklonjiva ukrasna ploča:	Da
Broj podesivih polica u frižideru (komad):	1
Police za boce:	Ne
EAN kod:	4242005199617
Marka:	Bosch
Mednarodna oznaka:	KUL15AFF0
Linija proizvoda:	Frižider
Frostfree sistem:	Ne
Način montaže:	moguća ugradnja



4 242005 199617

Serie | 6, Podugradni frižider sa odeljkom zamrzivača, 82 x 60 cm KUL15AFF0

Potpultni ugradni frižider razreda F sa fiokom za povrće: idealan prostor za čuvanje voća i povrća - vrlo štedljiv.

Dizajn

- Ventilacija u podnožju, izrez u radnoj ploči nije potreban
- Unutrašnjost pogodna za čišćenje

Komfor i bezbednost

- Elektronsko rukovanje i podešavanje temperature sa LED prikazom
- Automatsko otapanje frižidera
- LED osvetljenje frižidera

Rashladni deo

- Broj površina za odlaganje od sigurnosnog stakla: 2, od toga podesivih po visini 1
- Br. velikih površina za odlaganje na vratima: 1, broj malih površina za odlaganje: 2
- Nosač za boce na unutrašnjoj strani vrata

Svežina

- 2 MultiBox fioke - providne fioke sa talasastim dnom, idealne za odlaganje voća i povrća sa poklopcem

Deo za zamrzavanje

- Pregrada za zamrzavanje
- Pregrada za zamrzavanje

Tehničke informacije

- Po visini podesive noge spreda
- Desno otvaranje vrata, promenljivo
- Priključna snaga: 90 W
- Napon: 220 - 240 V V

Dimenzije

- Ugradne dimenzije (V x Š x D): 82 x 60 x 55 cm
- Dimenzije (V x Š x D): 82 x 60 x 55 cm

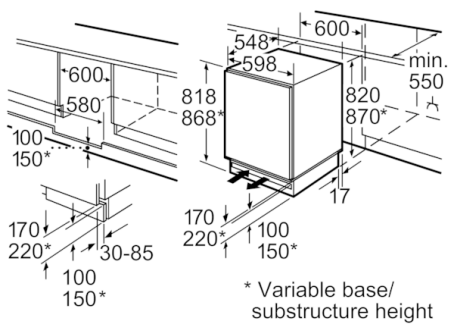
Pribor

- Nosač za jaja, Posudica za kocke od leda

Osnovne informacije

- Klasa energetske efikasnosti(EU19_EEK_D): F
- Neto zapremina (l): 123 l
- Ukupan kapacitet zamrzivača (l): 108 l
- Kapacitet zamrzavanja (l): 15 l
- Kapacitet zamrzavanja (kg/24h) : 3.4 kg
- Prosečna godišnja potrošnja energije u kilovat satima godišnje (kWh/a): 180
- Klimatska klasa: SN-ST
- Emisije buke u vazduhu : 38 dB
- Čuvanje kod kvara električne energije (h): 8

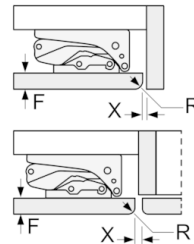
**Serie | 6, Podugradni frižider sa odeljkom zamrzivača, 82 x 60 cm
KUL15AFF0**



Space for electrical connection next to the appliance on the left or right-hand side.
Ventilation space in the base.

Measurements in mm

Mere u milimetrima
Preporuka, veličina procepa za ravnu šarku



F	R	X
16-19	0-3	2,5
20	0-1	3
	2-3	2,5
21	0-1	3
	2-3	2,5
22	0	4
	1	3,5
	2-3	3

Potrebno je pridržavati se preporučenih veličina procepa kako bi se obezbedilo otvaranje vrata uređaja bez sudaranja i izbegla oštećenja na kuhinjskom nameštaju.