

Serie | 4, Samostojeći električni šporet, HKR39A150



Dodatni pribor

1 x Posuda za musaku emajl
1 x Rešetka
1 x Univerzalna posuda za pečenje

Posebni dodatni pribor

HEZ333001 : Poklopac za duboku posudu

Samostojeći električni šporet sa radijantnom staklokeramičkom pločom za kuvanje i 3D vrućim vazduhom: postignite savršene rezultate pečenja na više nivoa istovremeno.

- **Radijantna staklokeramička ploča za kuvanje:** čini kuvanje i čišćenje jako jednostavnim.
- **3D vrući vazduh:** savršeni rezultati zahvaljujući optimalnoj raspodeli toplote na najviše 3 nivoa istovremeno - bez mešanja ukusa.
- **Kontrola preko crvenog LED displeja:** jednostavno korišćenje putem funkcija podešavanja vremena.
- **Uvlačiva dugmad za upravljanje:** jednostavnije čišćenje površine rerne.
- **EcoClean Direct:** čišćenje gotovo nije potrebno zahvaljujući specijalnom premazu zadnjeg zida koji automatski upija masnoću.

Tehnički podaci

Ugrađen / Samostalna :	Samostojeći
Dimenzije aparata (mm) :	850-865 x 600 x 600
Neto težina (kg) :	50,761
Bruto težina (kg) :	54,5
EAN kod :	4242005041930
Number of cavities (2010/30/EC) :	1
Usable volume (of cavity) - NEW (2010/30/EC) :	66
Energy efficiency class (2010/30/EC) :	A
Energy consumption per cycle conventional (2010/30/EC) :	0,98
Energy consumption per cycle forced air convection (2010/30/EC) :	0,79
Energy efficiency index (2010/30/EC) :	95,2
Priključna vrednost (W) :	10100
Zaštita (A) :	16
Voltaža (V) :	220-240
Frekvencija (Hz) :	60; 50
Tip utičnice :	no plug

Serie | 4, Samostojeći električni šporet, HKR39A150

Samostojeći električni šporet sa radijantnom staklokeramičkom pločom za kuvanje i 3D vrućim vazduhom: postignite savršene rezultate pečenja na više nivoa istovremeno.

Polje za kuvanje

- NapL: Obično polje za kuvanje, 1.2 kW
- NazL: Obično polje za kuvanje, 2.2
- NazD: Obično polje za kuvanje, 1.8 kW
- NapD: Polje za kuvanje sa 2 kruga, 1.7
- Indikator preostale temperature za svaku ploču za kuvanje

Tip rerne / načini grejanja:

- Električni šporet sa 7 načina grejanja: 3D vrući vazduh, Gornje/donje grejanje, Roštilj sa kruženjem vazduha, Pica (opcija za pečenje pice), Donje grejanje
- raspon temperature
- Zapremina: 66 l

Okačene police / šine

- Fiksne žičane vođice na 4 nivoa
- Teleskopske vođice na izvlačenje kao dodatni pribor

Dizajn:

- Uvlačiva dugmad za upravljanje

Čišćenje:

- Samočišćeće obloge: zadnja ploča
- Potpuno staklena unutrašnja strana vrata

Komfor:

- Kontrola preko LED displeja
- Elektronski sat
- Brzo zagrevanje
- Halogensko osvetljenje
- S1

Pripadajući pribor:

- Univerzalna posuda za pečenje, Rešetka, Posuda za musaku, emajl

Bezbednost:

- Sigurnosna brava za decu
- Energetska klasa (prema EU br. 65/2014): A (na skali energetskih klasa od A+++ do D)
Potrošnja električne energije po ciklusu u konvencionalnom režimu: 0.98 kWh
Potrošnja električne energije po ciklusu u turbo konvencionalnom režimu: 0.79 kWh
Broj prostora za pečenje: 1
Izvor toplote: električna rerna
Zapremina: 66 l

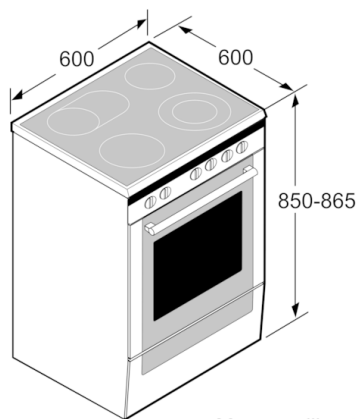
Tehničke informacije:

- 220 - 240 V
- 10.1

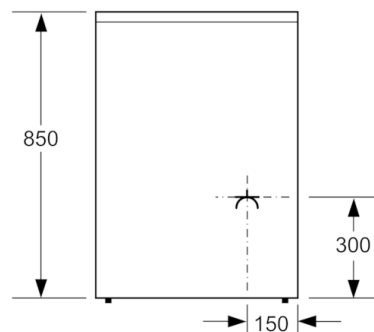
Dimenzije:

- Dimenzije (VxŠxD): 850 mm x 600 mm x 600 mm
- Podesiva visina nožica

Serie | 4, Samostojeći električni šporet,
HKR39A150



Mere u milimetrima



Mere u milimetrima