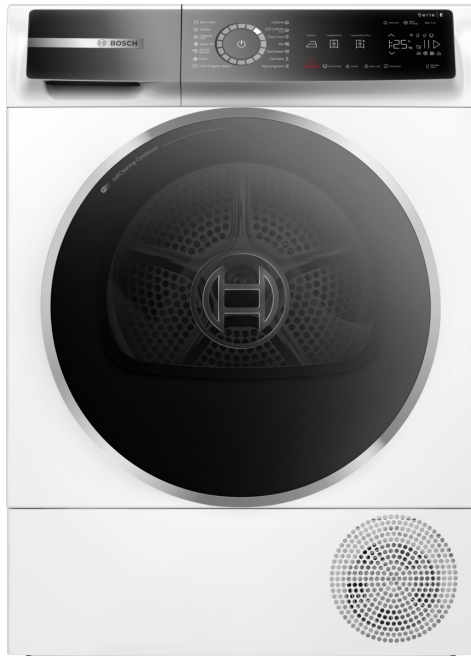


Serija 8, Mašina za sušenje veša sa toplotnom pumpom, 9 kg WQB245B0BY



A+++



Veoma efikasna mašina za sušenje veša sa toplotnom pumpom i Smart Dry, koju pokreće Home Connect. Štedi energiju zahvaljujući energetske klasi A+++ i samočistećem kondenzatoru. Štiti vašu odecu funkcijom Auto Dry.

- **AutoDry:** automatsko sušenje tačno do nivoa do kog želite.
- **Samočisteći kondenzator:** sprečite nakupljanje ostataka vlakana i dlačica i održite A++ energetske efikasnosti.
- **Funkcija za pametno sušenje Smart Dry:** vaša mašina za sušenje i za pranje veša su povezane i sugerišu vam pravi program za sušenje.
- **Home Connect:** kućni uređaji sa pametnim povezivanjem olakšavaju vaš svakodnevni život.
- **Home Connect Easy Start:** za savršene rezultate pranja svaki put.

Tehnički podaci

Tip instalacije: Samostojeći
 Pomeriva radna ploča: Ne
 Otvaranje u: desno reverzibilno
 Dužina priključnog kabla: 145.0 cm
 Dimenzije aparata: 842 x 598 x 613 mm
 Neto težina: 56.1 kg
 Fluorovani gasovi sa efektom staklene bašte: Ne
 Vrsta rashladnog sredstva: R290
 Hermetički zatvorena jedinica: Da
 EAN kod: 4242005345946
 Priključna snaga: 600 W
 Zaštita: 10 A
 Voltaža: 220-240 V
 Frekvencija: 50 Hz
 Kapacitet pranja: 9.0 kg
 Energetska klasa: A+++
 en: Energy consumption electric dryer, full load - NEW (2010/30/EC): 1.60 kWh
 Standard cotton programme time at full load: 195 min
 Energy consumption electric dryer, partial load - NEW (2010/30/EC): 0.89 kWh
 Standard cotton programme time at partial load: 125 min
 Weighted annual energy consumption, electric dryer - NEW (2010/30/EC): 193.0 kWh/annum
 Weighted programme time: 155 min
 Average condensation efficiency full load (%): 88 %
 Average condensation efficiency partial load (%): 88 %
 Weighted condensation efficiency (%): 88 %

Posebni dodatni pribor

- WMZ20600 Korpa za vunu
- WTZ27500 Spojni deo sa fiokom na izvlačenje
- WTZ27510 Spojni deo
- WTZPW20D Podest sa izvlačnom policom



Serija 8, Mašina za sušenje veša sa toplotnom pumpom, 9 kg WQB245B0BY

Veoma efikasna mašina za sušenje veša sa toplotnom pumpom i Smart Dry, koju pokreće Home Connect. Štedi energiju zahvaljujući energetske klasi A+++ i samočistećem kondenzatoru. Štiti vašu odecu funkcijom Auto Dry.

Snaga / potrošnja

- Klasa energetske efikasnosti¹: A+++
- Potrošnja energije²: 193 kWh
- Kapacitet sušenja: 1 - 9 kg
- Vreme trajanje programa³: 195
- Nivo buke sušenja: 61 dB (A) re 1 pW
- Klasa efikasnosti kondenzacije⁴: B
- Efikasnost kondenzacije⁵: 88

Programi


- Standardni programi: Pamuk, Lako održavanje
- Program posteljina: zahvaljujući reverzibilnom bubnju smanjuje zapetljavanje većih komada veša
- Programi preko aplikacije: Vuna finish, Vremenski program hladno
- Posebni programi: Programi preko aplikacije, Pamuk, Posteljina, Košulje/bluze, Pamuk eco, Sušenje perja, Fini veš, Peškiri, Higijena Plus, Mešano, Super 40, Sportska odeća, Lako održavanje, Vremenski program - toplo

Funkcije

- Home Connect: Daljinsko praćenje i kontrola, upravljanje energijom, daljinska dijagnostika, SmartDry, programi preko aplikacije. Uvek ažurirajte svoj uređaj s ažuriranjem ugrađene programske opreme.
- SmartDry: savršen program sušenja na osnovu poslednjeg ciklusa pranja
- Opcija Half load: optimizira sušenje za manje količine veša
- Ciklus protiv gužvanja 120 min posle završenog programa
- TouchControl dugmad: Osnovno podešavanje, Suvo za peglanje, Suvo za ormar, Suvo za ormar+, odgoda završetka programa, Half load, Sigurnosna brava za decu, Jednostavno za peglanje, Omiljeni program, Dugme za uključivanje, Daljinsko pokretanje, Nežno, SmartDry, Start/Pauza sa mogućnošću kasnijeg dodavanja veša, 24 odgoda završetka programa

Komfor / bezbednost

- SelfCleaning samočisteći kondenzator
- Elegantna i ergonomski nagnuta kontrolna tabla za jednostavnu upotrebu
- EcoSilence Drive: najštedljivija i najtiša tehnologija inventer motora
- Indikator preporučene količine veša
- Prikaz mogućnosti dodavanja veša u tekuci program (Reload funkcija)
- AutoDry tehnologija
- Birač programa na dodir sa dodirnim dugmadima
- Sensitive Drying System: Bubanj od nerđajućeg čelika sa asimetričnim prečkama
- AntiVibration Design: tiša i stabilnija mašina
- LED osvetljenje unutrašnjosti bubnja
- Set za odvođenje kondenzovane vode
- Zaključavanje opcija pred decom
- Zvučni signal na kraju programa
- Brojač upotrebe: broji završene programe
- Smer otvaranja vrata: otvaranje udesno, podesivo otvaranje vrata
- Boja vrata: hromirana crno-siva



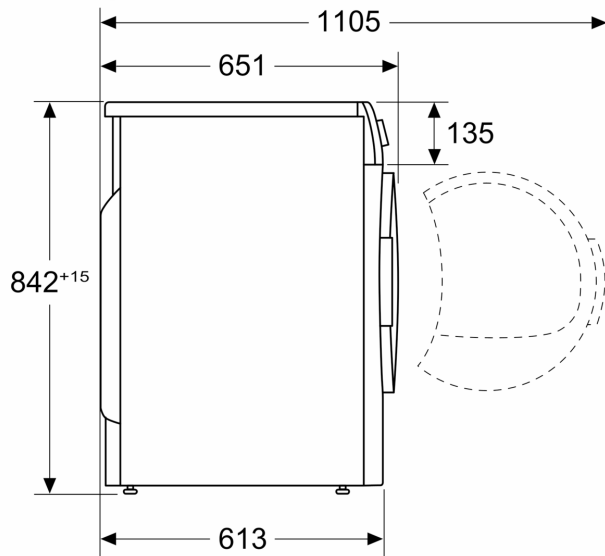
- Metalna kvaka na vratima

Tehničke informacije

- Mogućnost podugradnje
- Dimenzije (V x Š): 84.2 x 59.8
- Dubina uređaja: 61.3

**Seriya 8, Mašina za sušenje veša sa
toplotnom pumpom, 9 kg
WQB245B0BY**

Dimenzije u mm



Dimenzije u mm

