

Serija 6, Mašina za sušenje veša sa toplotnom pumpom, 8 kg WQG235DREU


A+++


Posebni dodatni pribor

WMZ20600	Korpa za vunu
WTZ1110	Set za odvod kondenzata
WTZ2741C	Spojni deo
WTZPW20D	Podest sa izvlačnom policom

Mašina za sušenje veša sa toplotnom pumpom A+++ i samočistećim kondenzatorom štedi energiju, a njezin senzor AutoDry zna kada je vaš veš spreman, čime se izbegava pregrevanje i štiti vaša odeca.

- **Samočisteći kondenzator:** sprečite nakupljanje ostataka vlakana i dlačica i održite A++ energetska efikasnost.
- **AutoDry:** automatsko sušenje tačno do nivoa do kog želite.
- **Mogućnost punjenja mašine do pola:** optimizuje podešavanje sušenja (količinu veša i trajanje) za malu količinu veša.
- **AntiVibration dizajn protiv vibracija:** izuzetna stabilnost i posebno tih rad zahvaljujući specijalnoj zaštiti od vibracija.
- **Program za posteljinu sa funkcijom kretanja bubnja u suprotnom smeru:** savršeni rezultati sušenja čak i mešovitim tkanina, kao i velikih i malih komada odeće.

Tehnički podaci

Tip instalacije:	Samostojeći
Pomeriva radna ploča:	Ne
Otvaranje u:	desno
Dužina priključnog kabla:	145.0 cm
Dimenzije aparata:	842 x 598 x 613 mm
Neto težina:	56.4 kg
Fluorovani gasovi sa efektom staklene bašte:	Ne
Vrsta rashladnog sredstva:	R290
Hermetički zatvorena jedinica:	Da
The quantity expressed in CO2 equivalent:	0.000 t
EAN kod:	4242005336487
Priključna snaga:	600 W
Zaštita:	10 A
Voltaža:	220-240 V
Frekvencija:	50 Hz
Kapacitet pranja:	8.0 kg
Energetska klasa:	A+++
en: Energy consumption electric dryer, full load - NEW (2010/30/EC):	1.41 kWh
Standard cotton programme time at full load:	179 min
Energy consumption electric dryer, partial load - NEW (2010/30/EC):	0.84 kWh
Standard cotton programme time at partial load:	119 min
Weighted annual energy consumption, electric dryer - NEW (2010/30/EC):	176.0 kWh/annum
Weighted programme time:	145 min
Average condensation efficiency full load (%):88 %
Average condensation efficiency partial load (%):88 %
Weighted condensation efficiency (%):88 %



Serija 6, Mašina za sušenje veša sa toplotnom pumpom, 8 kg WQG235DREU

Mašina za sušenje veša sa toplotnom pumpom A+++ i samočistećim kondenzatorom štedi energiju, a njezin senzor AutoDry zna kada je vaš veš spreman, čime se izbegava pregrevanje i štiti vaša odeca.

Snaga / potrošnja

- Klasa energetske efikasnosti¹: A+++
- Potrošnja energije²: 176 kWh
- Kapacitet sušenja: 1 - 8 kg
- Vreme trajanje programa³: 179
- Nivo buke sušenja: 64 dB (A) re 1 pW
- Klasa efikasnosti kondenzacije⁴: B
- Efikasnost kondenzacije⁵: 88

Programi

- Standardni programi: Pamuk, Lako održavanje
- Program posteljina: zahvaljujući reverzibilnom bubnju smanjuje zapetljavanje većih komada veša
- Posebni programi: Pamuk, Posteljina, Košulje/bluze, Pamuk eco, Sušenje perja, Fini veš, Peškiri, Higijena Plus, Mešano, Super 40, Sportska odeća, Lako održavanje, Vuna, Vremenski program - toplo

Funkcije

- Ciklus protiv gužvanja 120 min posle završenog programa
- Opcija Half load: optimizira sušenje za manje količine veša
- TouchControl dugmad: Suvo za peglanje, Suvo za ormar, Suvo za ormar+, odgoda završetka programa, Half load, Jednostavno za peglanje, Nežno, Signal, Start/Pauza sa mogućnošću kasnijeg dodavanja veša, 24 odgoda završetka programa

Komfor / bezbednost

- SelfCleaning samočisteći kondenzator
- EcoSilence Drive: najštedljivija i najtiša tehnologija inventer motora
- AutoDry tehnologija
- Veliki LED displej za prikaz preostalog vremena, pretpodešavanje vremena uključanja do 24 h, prikaz toka programa i dodatnih funkcija
- Indikator preporučene količine veša
- Brojač upotrebe: broji završene programe
- Soft dial - mekani rotacioni selektor programa
- Sensitive Drying System: Bubanj od nerđajućeg čelika sa asimetričnim prečkama
- AntiVibration Design: tiša i stabilnija mašina
- Set za odvođenje kondenzovane vode
- Zaključavanje opcija pred decom
- Zvučni signal na kraju programa
- Boja vrata: srebrno-crno sive boje
- Smer otvaranja vrata: otvaranje udesno
- Metalna kvaka na vratima

Tehničke informacije

- Mogućnost podugradnje
- Dimenzije (V x Š): 84.2 x 59.8
- Dubina uređaja: 61.3
- Dubina uređaja sa otvorenim vratima: 109.6
- Tehnologija toplotne pumpe sa ekološkim sredstvom za hlađenje R290

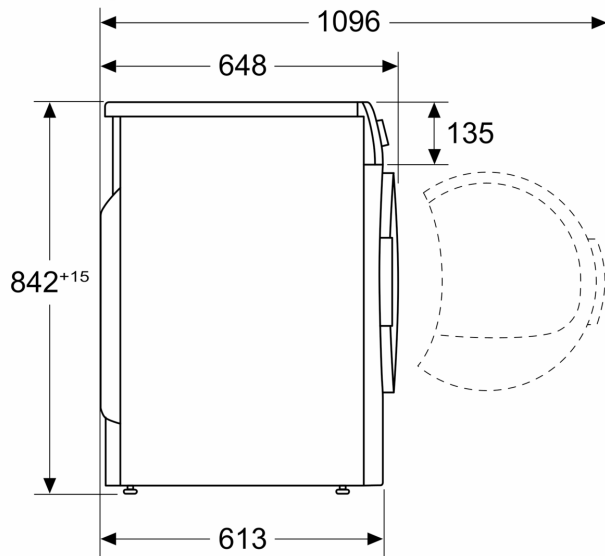
¹ Na skali energetske klase od A+++ do D

² Godišnja potrošnja energije u kWh za standardni program pamuk na osnovu 160 ciklusa sušenja kod punog i delimičnog opterećenja i potrošnja u režimima niske potrošnje energije

³ Vreme trajanja standardnog programa pamuk kod punog opterećenja

**Seriya 6, Mašina za sušenje veša sa
toplotnom pumpom, 8 kg
WQG235DREU**

Dimenzije u mm



Dimenzije u mm

