

**Serie | 4, Mašina za sušenje veša sa
toplotnom pumpom, 7 kg
WTH85202BY**



Posebni dodatni pribor

WMZ20600 : Korpa za vunu

WTZ1110 : Cev za drenažu kondenzata

WTZ11400 : Spojni deo sa fiokom na izvlačenje

WTZ20410 : Spojni deo

**Mašina za sušenje veša za izuzetno efikasno
sušenje: razred energetske efikasnosti A++.**

- **EasyClean filtar sa A++:** veoma efikasno sušenje. Jednostavno čišćenje zaštitnog filtera za kondenzator.
- **Program automatskog sušenja AutoDry:** automatski suši veš do stepena osušenosti koji želite.
- **AntiVibration dizajn protiv vibracija:** izuzetna stabilnost i prijatno tih rad zahvaljujući specijalnoj zaštiti od vibracija.
- Ekološka mašina za sušenje veša sa ekološki najprihvatljivijim sredstvom (R290).
- LED displej sa jednostavnim upravljanjem na dodir i mnogim dodatnim funkcijama kao što su odgoda uključivanja i prikaz preostalog vremena.

Tehnički podaci

Ugrađen / Samostalna : Samostojeći

Pomeriva radna ploča : Ne

Otvaranje u : desno

Dužina priključnog kabla : 145,0 cm

Visina sa radnom pločom : 0 mm

Dimenzije aparata : 842 x 598 x 613 mm

Neto težina : 49,2 kg

Fluorovani gasovi sa efektom staklene bašte : No

Vrsta rashladnog sredstva : R290

Hermetički zatvorena jedinica : Da

Quantity of fluorinated gases : 0,120 kg

EAN kod : 4242005242757

Priključna vrednost : 625 W

Zaštita : 10 A

Voltaža : 220-240 V

Frekvencija : 50 Hz

Certifikati : CE, VDE

Capacity cotton - NEW (2010/30/EC) : 7,0 kg

Energy efficiency class (2010/30/EC) : A++

en: Energy consumption electric dryer, full load - NEW (2010/30/EC) : 1,68 kWh

Standard cotton programme time at full load : 188 min

Energy consumption electric dryer, partial load - NEW (2010/30/EC) : 1,02 kWh

Standard cotton programme time at partial load : 118 min

Weighted annual energy consumption, electric dryer - NEW (2010/30/EC) : 212,0 kWh/annum

Weighted programme time : 148 min

Average condensation efficiency full load (%) : 81 %

Average condensation efficiency partial load (%) : 81 %

Weighted condensation efficiency (%) : 81 %



4 242005 242757

Serie | 4, Mašina za sušenje veša sa toplotnom pumpom, 7 kg WTH85202BY

Mašina za sušenje veša za izuzetno efikasno sušenje: razred energetske efikasnosti A++.

Snaga / potrošnja

- Klasa energetske efikasnosti¹: A++
- Potrošnja energije²: 212 kWh
- Kapacitet sušenja: 1 - 7 kg
- Vreme trajanje programa³: 188
- Nivo buke sušenja: 65 dB (A) re 1 pW
- Klasa efikasnosti kondenzacije⁴: B
- Efikasnost kondenzacije⁵: 81

Programi

- Posebni programi: Vuna, Mešano, Peškiri, Vremenski program - toplo, Vremenski program - hladno, Sportswear, Super 40, Bluze/košulje, Fini veš

Funkcije

- TouchControl dugmad: Nežno, Jednostavno za peglanje, Vreme sušenja, Stepen sušenja, 24 h Odloženi start

Komfor / bezbednost

- EasyClean filter: jednostavno čišćenje zaštitnog filtera za kondenzator
- AutoDry tehnologija
- Potpuno elektronsko upravljanje svih programa jednim regulatorom
- LED-display za prikaz toka programa, pretpodešavanje vremena uključanja do 24 h, prikaz preostalog vremena, dodatnih funkcija
- Sensitive Drying System: Bubanj od nerđajućeg čelika sa asimetričnim prečkama
- AntiVibration Design: tiša i stabilnija mašina
- Indikacija za pun rezervoar kondenzata
- Indikacija za čišćenje filtera
- Zaključavanje opcija pred decomp
- Ciklus protiv gužvanja nakon završetka programa
- Zvučni signal na kraju programa
- belo-crno sive boje
- Udobno zaključavanje
- Otvaranje sa strane, udesno
- Metalna kvaka na vratima

Tehničke informacije

- Mogućnost podugradnje
- Dimenzije (V x Š): 84.2 x 59.8
- Dubina uređaja: 61.3
- Dubina uređaja uklj. vrata: 66.5
- Dubina uređaja sa otvorenim vratima: 110.5
- Tehnologija toplotne pumpe sa ekološkim sredstvom za hlađenje R290

¹ Na skali energetske klase od A+++ do D

² Godišnja potrošnja energije u kWh za standardni program pamuk na osnovu 160 ciklusa sušenja kod punog i delimičnog opterećenja i potrošnji u režimima niske potrošnje energije

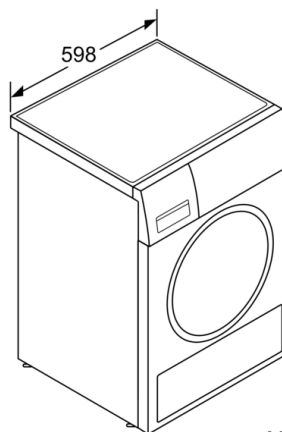
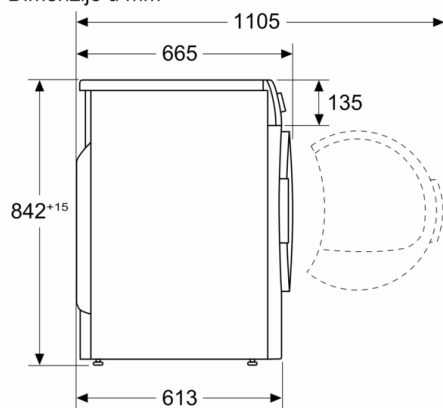
³ Vreme trajanja standardnog programa pamuk kod punog opterećenja

⁴ Na skali klase efikasnosti kondenzacije od A do G

⁵ Ponderisana efikasnost kondenzacije za standardni program pamuk kod punog i delimičnog opterećenja

**Serie | 4, Mašina za sušenje veša sa
toplotnom pumpom, 7 kg
WTH85202BY**

Dimenzije u mm



Mere u milimetrima