

Serie | 6, Mašina za sušenje veša sa toplotnom pumpom, 9 kg WTW85491BY



Posebni dodatni pribor

WMZ20600 : Korpa za vunu

WTZ11400 : Spojni deo sa fiokom na izvlačenje

WTZ20410 : Spojni deo

Mašina za sušenje veša sa SelfCleaning Condenser™: jedina mašina energetske klase A++ koja čisti kondenzator za vas tokom čitavog radnog veka.

- **Samočisteći kondenzator:** sprečite nakupljanje ostataka vlakna i dlačica i održite A++ energetska efikasnost.
- **Program automatskog sušenja AutoDry:** automatski suši veš do stepena osušenosti koji želite.
- **AntiVibration dizajn protiv vibracija:** izuzetna stabilnost i posebno tih rad zahvaljujući specijalnoj zaštiti od vibracija.
- Ekološka mašina za sušenje veša sa ekološki najprihvatljivijim sredstvom (R290).
- **Veliki LED displej:** jednostavno rukovanje i druge dostupne funkcije.

Tehnički podaci

Ugrađen / Samostalna : Samostojeći

Pomeriva radna ploča : Ne

Otvaranje u : desno

Dužina priključnog kabla : 145,0 cm

Visina sa radnom pločom : 0 mm

Dimenzije aparata : 842 x 598 x 613 mm

Neto težina : 50,6 kg

Fluorovani gasovi sa efektom staklene bašte : No

Vrsta rashladnog sredstva : R290

Hermetički zatvorena jedinica : Da

Quantity of fluorinated gases : 0,145 kg

The quantity expressed in CO2 equivalent : 0,000 t

EAN kod : 4242005138463

Priključna vrednost : 700 W

Zaštita : 10 A

Voltaža : 220-240 V

Frekvencija : 50 Hz

Certifikati : CE, VDE

Capacity cotton - NEW (2010/30/EC) : 9,0 kg

Energy efficiency class (2010/30/EC) : A++

en: Energy consumption electric dryer, full load - NEW (2010/30/EC) : 2,05 kWh

Standard cotton programme time at full load : 238 min

Energy consumption electric dryer, partial load - NEW (2010/30/EC) : 1,25 kWh

Standard cotton programme time at partial load : 151 min

Weighted annual energy consumption, electric dryer - NEW (2010/30/EC) : 259,0 kWh/annum

Weighted programme time : 188 min

Average condensation efficiency full load (%) : 84 %

Average condensation efficiency partial load (%) : 84 %

Weighted condensation efficiency (%) : 84 %



4 242005 138463

Serie | 6, Mašina za sušenje veša sa toplotnom pumpom, 9 kg WTW85491BY

Mašina za sušenje veša sa SelfCleaning Condenser™: jedina mašina energetske klase A++ koja čisti kondenzator za vas tokom čitavog radnog veka.

Tehničke informacije

- Dimenzije (V x Š x D): 84.2 x 59.8 x 61.3 cm
- Mogućnost podugradnje
- Tehnologija toplotne pumpe sa ekološkim sredstvom za hlađenje R290

¹ Na skali energetske klase od A+++ do D

² Godišnja potrošnja energije u kWh za standardni program pamuk na osnovu 160 ciklusa sušenja kod punog i delimičnog opterećenja i potrošnji u režimima niske potrošnje energije

³ Vreme trajanja standardnog programa pamuk kod punog opterećenja

⁴ Na skali klase efikasnosti kondenzacije od A do G

⁵ Ponderisana efikasnost kondenzacije za standardni program pamuk kod punog i delimičnog opterećenja

Snaga / potrošnja

- Klasa energetske efikasnosti¹: A++
- Potrošnja energije²: 259 kWh
- Kapacitet sušenja: 1 - 9 kg
- Vreme trajanje programa³: 238
- Nivo buke sušenja: 64 dB (A) re 1 pW
- Klasa efikasnosti kondenzacije⁴: B
- Efikasnost kondenzacije⁵: 84

Programi

- Posebni programi: Vuna, Mešano, Peškiri, Vremenski program - toplo, Vremenski program - hladno, Sportswear, Sušenje perja, Super 40, Bluze/košulje

Funkcije

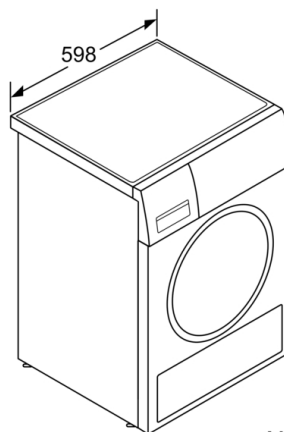
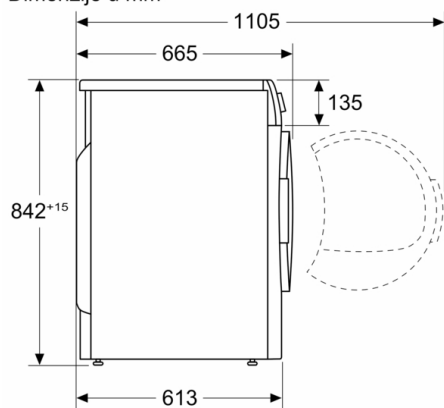
- Ciklus protiv gužvanja 60 min posle završenog programa
- TouchControl dugmad: Nežno, Signal, Jednostavno za peglanje, Odloženi start, Vreme sušenja, Start/Pauza, Stepen sušenja, 24 Odloženi start

Komfor / bezbednost

- SelfCleaning samočisteći kondenzator
- AutoDry tehnologija
- Soft dial - mekani rotacioni selektor programa
- Veliki LED displej za prikaz preostalog vremena, pretpodešavanje vremena uključenja do 24 h, prikaz toka programa i dodatnih funkcija
- Sensitive Drying System: Bubanj od nerđajućeg čelika sa asimetričnim prečkama
- AntiVibration Design: tiša i stabilnija mašina
- LED osvetljenje unutrašnjosti bubnja
- Zaključavanje opcija pred decomp
- Zvučni signal na kraju programa
- ram u boji aluminijuma, bela
- Udobno zaključavanje
- Otvaranje sa strane, udesno
- Set za odvođenje kondenzovane vode

**Serie | 6, Mašina za sušenje veša sa
toplotnom pumpom, 9 kg
WTW85491BY**

Dimenzije u mm



Mere u milimetrima