

Serie | 6, Mašina za sušenje veša sa toplotnom pumpom, 8 kg WTW876LBY



Posebni dodatni pribor

WMZ20600 : Korpa za vunu

WTZ27400 : Spojni deo sa fiokom na izvlačenje

WTZ27410 : Spojni deo

Naša mašina za sušenje veša sa toplotnom pumpom i sa kondenzatorom SelfCleaning Condenser. Zagarantovane odlične performanse sa konstantno niskom potrošnjom električne energije razreda A++ +.

- **SelfCleaning Condenser:** čisti kondenzator od zaostalih vlakana vune ili pamuka i održava najvišu A+++ energetska efikasnost.
- **Program automatskog sušenja AutoDry:** automatski suši veš do stepena osušenosti koji želite.
- **AntiVibration dizajn protiv vibracija:** izuzetna stabilnost i posebno tih rad zahvaljujući specijalnoj zaštiti od vibracija.
- Ekološka mašina za sušenje veša sa ekološki najprihvatljivijim sredstvom (R290).
- **DirectSelect displej:** dodatno praktično rukovanje displejem i kontrolnim biračem za jednostavan izbor programa.

Tehnički podaci

Ugrađen / Samostalna : Samostojeći

Pomeriva radna ploča : Ne

Otvaranje u : desno

Dužina priključnog kabla : 145,0 cm

Visina sa radnom pločom : 0 mm

Dimenzije aparata : 842 x 598 x 613 mm

Neto težina : 54,7 kg

Fluorovani gasovi sa efektom staklene bašte : No

Vrsta rashladnog sredstva : R290

Hermetički zatvorena jedinica : Da

Quantity of fluorinated gases : 0,149 kg

The quantity expressed in CO2 equivalent : 0,000 t

EAN kod : 4242005261024

Priključna vrednost : 800 W

Zaštita : 10 A

Voltaža : 220-240 V

Frekvencija : 50 Hz

Certifikati : CE, VDE

Capacity cotton - NEW (2010/30/EC) : 8,0 kg

Energy efficiency class (2010/30/EC) : A+++

en: Energy consumption electric dryer, full load - NEW (2010/30/EC) : 1,44 kWh

Standard cotton programme time at full load : 148 min

Energy consumption electric dryer, partial load - NEW (2010/30/EC) : 0,85 kWh

Standard cotton programme time at partial load : 95 min

Weighted annual energy consumption, electric dryer - NEW (2010/30/EC) : 177,0 kWh/annum

Weighted programme time : 118 min

Average condensation efficiency full load (%) : 86 %

Average condensation efficiency partial load (%) : 88 %

Weighted condensation efficiency (%) : 87 %



4 242005 261024

Serie | 6, Mašina za sušenje veša sa toplotnom pumpom, 8 kg WTW876LBY

Naša mašina za sušenje veša sa toplotnom pumpom i sa kondenzatorom SelfCleaning Condenser. Zagarantovane odlične performanse sa konstantno niskom potrošnjom električne energije razreda A+++.

- 8kg A+++
- Speed

Snaga / potrošnja

- Klasa energetske efikasnosti¹: A+++
- Potrošnja energije²: 177 kWh
- Kapacitet sušenja: 1 - 8 kg
- Vreme trajanje programa³: 148
- Nivo buke sušenja: 64 dB (A) re 1 pW
- Klasa efikasnosti kondenzacije⁴: B
- Efikasnost kondenzacije⁵: 87

Programi

- Posebni programi: Vuna, Mešano, Peškiri, Štepana debad, Vremenski program - toplo, Vremenski program - hladno, Pamuk, Lako za održavanje, Alergija Plus, Sportswear, Sušenje perja, Super 40, Bluze/košulje, Fini veš

Funkcije

- Ciklus protiv gužvanja 120 min posle završenog programa
- TouchControl dugmad: Nežno, Odloženi start, Start/Pauza, Ciljano sušenje, Stepen sušenja, Osigurač za decu 3 sek., Zaštita od gužvanja 60 min, Zaštita od gužvanja 120 min, 24 Odloženi start
- Zvučni signal na kraju programa

Komfor / bezbednost

- SelfCleaning samočisteći kondenzator
- LED osvetljenje unutrašnjosti bubnja
- AutoDry tehnologija
- Veliki LED displej: Nežno, Odloženi start, Start/Pauza, Ciljano sušenje, Stepen sušenja, Osigurač za decu 3 sek., Zaštita

od gužvanja 60 min, Zaštita od gužvanja 120 min, Omiljeni program

- Osvetljena tastatura za odabir programa sa integrisanim načinom uključivanja/isključivanja
- Sensitive Drying System: Bubanj od nerđajućeg čelika sa asimetričnim prečkama
- AntiVibration Design: tiša i stabilnija mašina
- Zaključavanje opcija pred decou
- Zvučni signal na kraju programa
- srebrno-crno sive boje
- Udobno zaključavanje

Tehničke informacije

- Dimenzije (V x Š x D): 84.2 x 59.8 x 61.3 cm
- Kosa ergonomska komandna ploča, koja klizi ispod na visini od 85 cm
- Tehnologija toplotne pumpe sa ekološkim sredstvom za hlađenje R290

¹ Na skali energetske klase od A+++ do D

² Godišnja potrošnja energije u kWh za standardni program pamuk na osnovu 160 ciklusa sušenja kod punog i delimičnog opterećenja i potrošnja u režimima niske potrošnje energije

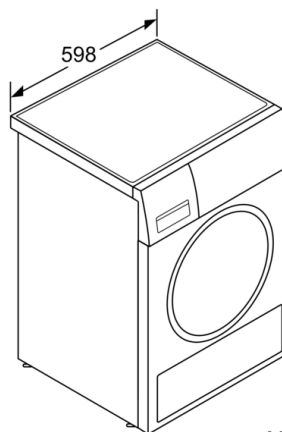
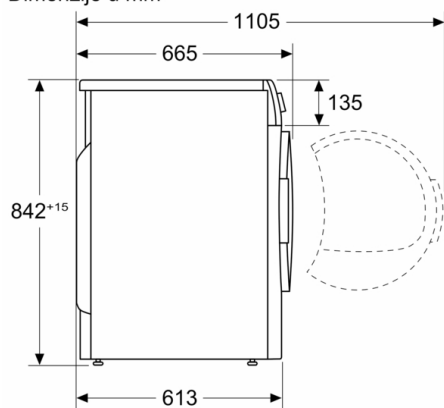
³ Vreme trajanja standardnog programa pamuk kod punog opterećenja

⁴ Na skali klase efikasnosti kondenzacije od A do G

⁵ Ponderisana efikasnost kondenzacije za standardni program pamuk kod punog i delimičnog opterećenja

**Serie | 6, Mašina za sušenje veša sa
toplotnom pumpom, 8 kg
WTW876LBY**

Dimenzije u mm



Mere u milimetrima