

Serie | 8, Mašina za sušenje veša sa toplotnom pumpom, 9 kg WTX87KH0BY



Auto Clean



Posebni dodatni pribor

WMZ20600 : Korpa za vunu

WTZ27400 : Spojni deo sa fiokom na izvlačenje

WTZ27410 : Spojni deo

Naša vrhunska mašina za sušenje veša s funkcijom Smart Dry i Iron Assist pojednostavljuje sušenje jer se sve obavlja potpuno automatski.

- **Tehnologija samočišćenja AutoClean bez vrata filtera:** više ne morate svaki put da čistite ostatke vlakana i dlačica i održite najvišu energetska efikasnost.
- **Pametno sušenje:** vaše povezane mašine za pranje i za sušenje veša preporučice vam pravi program za sušenje.
- **Pomoć pri peglanju:** tretman parom koji smanjuje nabore na vešu, a i hrpu veša za peglanje.
- **Program automatskog sušenja AutoDry:** automatski suši veš do stepena osušenosti koji želite.
- **AntiVibration dizajn protiv vibracija:** izuzetna stabilnost i izvanredno tih rad zahvaljujući specijalnoj zaštiti od vibracija.

Tehnički podaci

Ugrađen / Samostalna : Samostojeći

Pomeriva radna ploča : Ne

Otvaranje u : desno

Dužina priključnog kabla : 145,0 cm

Visina sa radnom pločom : 0 mm

Dimenzije aparata : 842 x 598 x 613 mm

Neto težina : 56,9 kg

Fluorovani gasovi sa efektom staklene bašte : No

Vrsta rashladnog sredstva : R290

Hermetički zatvorena jedinica : Da

Quantity of fluorinated gases : 0,149 kg

EAN kod : 4242005181179

Priključna vrednost : 600 W

Zaštita : 10 A

Voltaža : 220-240 V

Frekvencija : 50 Hz

Certifikati : CE, VDE

Capacity cotton - NEW (2010/30/EC) : 9,0 kg

Energy efficiency class (2010/30/EC) : A+++

en: Energy consumption electric dryer, full load - NEW (2010/30/EC) : 1,61 kWh

Standard cotton programme time at full load : 215 min

Energy consumption electric dryer, partial load - NEW (2010/30/EC) : 0,90 kWh

Standard cotton programme time at partial load : 132 min

Weighted annual energy consumption, electric dryer - NEW (2010/30/EC) : 193,0 kWh/annum

Weighted programme time : 168 min

Average condensation efficiency full load (%) : 88 %

Average condensation efficiency partial load (%) : 88 %

Weighted condensation efficiency (%) : 88 %



4 242005 181179

Serie | 8, Mašina za sušenje veša sa toplotnom pumpom, 9 kg WTX87KH0BY

Naša vrhunska mašina za sušenje veša s funkcijom Smart Dry i Iron Assist pojednostavljuje sušenje jer se sve obavlja potpuno automatski.

Snaga / potrošnja

- Klasa energetske efikasnosti¹: A+++
- Potrošnja energije²: 193 kWh
- Kapacitet sušenja: 1 - 9 kg
- Vreme trajanje programa³: 215
- Nivo buke sušenja: 62 dB (A) re 1 pW
- Klasa efikasnosti kondenzacije⁴: B
- Efikasnost kondenzacije⁵: 88

Programi

- Standardni programi: Pamuk, Lako održavanje
- Iron Assist
- Smart Dry
- Posebni programi: Alergija Plus, Pamuk, Bluze/košulje, Smart Dry, Fini veš, Peškiri, Iron Assist (1 košulja), Iron Assist (5 košulja), Iron Assist (Business), Mešano, Super 40, Lako za održavanje, Vuna, Vremenski program - toplo

Funkcije

- Home Connect: daljinski nadzor i upravljanje, upravljanje energijom, daljinska dijagnostika
- Ciklus protiv gužvanja 120 min posle završenog programa
- TouchControl dugmad: Odloženi start, Zaštita od gužvanja 60 min, Zaštita od gužvanja 120 min, Osigurač za decu 3 sek., Dugme za uključivanje, Remote Start, Nežno, Signal, Start / Reload / Pause, Stepen sušenja, Ciljano sušenje, 24 Odloženi start

Komfor / bezbednost

- AutoClean
- iQdrive: najštedljivija i najtiša tehnologija inventer motora
- AutoDry tehnologija
- Osvetljena tastatura za odabir programa sa integrisanim načinom uključivanja/isključivanja
- Veliki LED displej za prikaz preostalog vremena, pretpodešavanje vremena uključivanja do 24 h, prikaz toka programa i dodatnih funkcija
- Sensitive Drying System: Bubanj od nerđajućeg čelika sa asimetričnim prečkama
- AntiVibration Design: tiša i stabilnija mašina
- LED osvetljenje unutrašnjosti bubnja
- Zaključavanje opcija pred decom
- Zvučni signal na kraju programa
- ram u boji aluminijuma, bela
- Metalna kvaka na vratima
- Otvaranje sa strane, udesno
- Set za odvođenje kondenzovane vode

Tehničke informacije

- Mogućnost podugradnje
- Dimenzije (V x Š x D): 84.2 x 59.8 x 61.3 cm
- Dimenzije (V x Š): 84.2 x 59.8
- Dubina uređaja: 61.3
- Dubina uređaja uklj. vrata: 66.5
- Dubina uređaja sa otvorenim vratima: 110.5
- Tehnologija toplotne pumpe sa ekološkim sredstvom za hlađenje R290

¹ Na skali energetske klase od A+++ do D

² Godišnja potrošnja energije u kWh za standardni program pamuk na osnovu 160 ciklusa sušenja kod punog i delimičnog opterećenja i potrošnja u režimima niske potrošnje energije

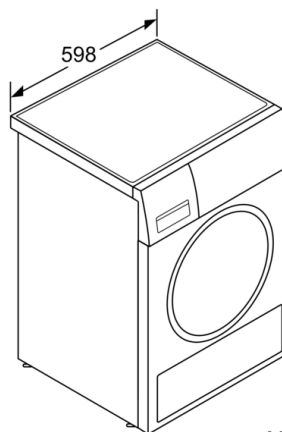
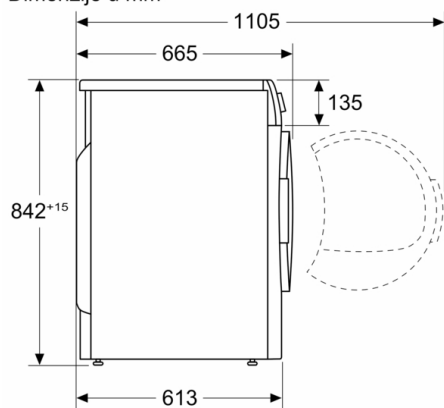
³ Vreme trajanja standardnog programa pamuk kod punog opterećenja

⁴ Na skali klase efikasnosti kondenzacije od A do G

⁵ Ponderisana efikasnost kondenzacije za standardni program pamuk kod punog i delimičnog opterećenja

**Serie | 8, Mašina za sušenje veša sa
toplotnom pumpom, 9 kg
WTX87KH0BY**

Dimenzije u mm



Mere u milimetrima