

**Serie | 8, Mašina za sušenje veša sa toplotnom pumpom, 9 kg WTX87M90BY**



Auto Clean



**Posebni dodatni pribor**

WMZ20600 : Korpa za vunu

WTZ27400 : Spojni deo sa fiokom na izvlačenje

WTZ27410 : Spojni deo

**AutoClean mašina za sušenje veša je najpogodnija mašina za sušenje veša ikad, jer filtera za paperje na vratima više nije potrebno čistiti.**

- **Tehnologija samočišćenja AutoClean bez vrata filtera:** više ne morate svaki put da čistite ostatke vlakana i dlačica i održite najvišu energetska efikasnost.
- **Program automatskog sušenja AutoDry:** automatski suši veš do stepena osušenosti koji želite.
- **AntiVibration dizajn protiv vibracija:** izuzetna stabilnost i izvanredno tih rad zahvaljujući specijalnoj zaštiti od vibracija.
- Ekološka mašina za sušenje veša sa ekološki najprihvatljivijim sredstvom (R290).
- **ComfortControl:** Jednostavno upravljanje zahvaljujući intuitivnom korisničkom interfejsu.

**Tehnički podaci**

Ugrađen / Samostalna : Samostojeći

Pomeriva radna ploča : Ne

Otvaranje u : desno

Dužina priključnog kabla : 145,0 cm

Visina sa radnom pločom : 0 mm

Dimenzije aparata : 842 x 598 x 613 mm

Neto težina : 55,6 kg

Fluorovani gasovi sa efektom staklene bašte : No

Vrsta rashladnog sredstva : R290

Hermetički zatvorena jedinica : Da

Quantity of fluorinated gases : 0,149 kg

EAN kod : 4242005184835

Priključna vrednost : 800 W

Zaštita : 10 A

Voltaža : 220-240 V

Frekvencija : 50 Hz

Certifikati : CE, Ukraine, VDE

Capacity cotton - NEW (2010/30/EC) : 9,0 kg

Energy efficiency class (2010/30/EC) : A++

en: Energy consumption electric dryer, full load - NEW (2010/30/EC) : 2,10 kWh

Standard cotton programme time at full load : 171 min

Energy consumption electric dryer, partial load - NEW (2010/30/EC) : 1,24 kWh

Standard cotton programme time at partial load : 109 min

Weighted annual energy consumption, electric dryer - NEW (2010/30/EC) : 259,0 kWh/annum

Weighted programme time : 136 min

Average condensation efficiency full load (%) : 91 %

Average condensation efficiency partial load (%) : 91 %

Weighted condensation efficiency (%) : 91 %



4 242005 184835

## Serie | 8, Mašina za sušenje veša sa toplotnom pumpom, 9 kg WTX87M90BY

**AutoClean mašina za sušenje veša je najpogodnija mašina za sušenje veša ikad, jer filtera za paperje na vratima više nije potrebno čistiti.**

### Snaga / potrošnja

- Klasa energetske efikasnosti<sup>1</sup>: A++
- Potrošnja energije<sup>2</sup>: 259 kWh
- Kapacitet sušenja: 1 - 9 kg
- Vreme trajanje programa<sup>3</sup>: 171
- Nivo buke sušenja: 62 dB (A) re 1 pW
- Klasa efikasnosti kondenzacije<sup>4</sup>: A
- Efikasnost kondenzacije<sup>5</sup>: 91

### Programi

- Standardni programi: Pamuk, Lako održavanje
- Posebni programi: Alergija Plus, Pamuk, Bluze/košulje, Sušenje perja, Fini veš, Peškiri, Mešano, Super 40, Sportswear, Štepana đebad, Lako za održavanje, Vremenski program - hladno, Vremenski program - toplo, Vuna

### Funkcije

- Ciklus protiv gužvanja 120 min posle završenog programa
- TouchControl dugmad: Odloženi start, Zaštita od gužvanja 60 min, Zaštita od gužvanja 120 min, Osigurač za decu 3 sek., Dugme za uključivanje, Nežno, Signal, Start / Reload / Pause, Stepen sušenja, Ciljano sušenje, 24 Odloženi start

### Komfor / bezbednost

- AutoClean
- AutoDry tehnologija
- Osvetljena tastatura za odabir programa sa integrisanim načinom uključivanja/isključivanja
- Veliki LED displej za prikaz preostalog vremena, pretpošavanje vremena uključivanja do 24 h, prikaz toka programa i dodatnih funkcija
- Sensitive Drying System: Bubanj od nerđajućeg čelika sa asimetričnim prečkama
- AntiVibration Design: tiša i stabilnija mašina
- LED osvetljenje unutrašnjosti bubnja
- Zaključavanje opcija pred decomp
- Zvučni signal na kraju programa
- srebrno-crno sive boje
- Metalna kvaka na vratima
- Otvaranje sa strane, udesno
- Set za odvođenje kondenzovane vode

### Tehničke informacije

- Mogućnost podugradnje
- Dimenzije (V x Š): 84.2 x 59.8
- Dubina uređaja: 61.3
- Dubina uređaja uklj. vrata: 66.5
- Dubina uređaja sa otvorenim vratima: 110.5
- Tehnologija toplotne pumpe sa ekološkim sredstvom za hlađenje R290

<sup>1</sup> Na skali energetske klase od A+++ do D

<sup>2</sup> Godišnja potrošnja energije u kWh za standardni program pamuk na osnovu 160 ciklusa sušenja kod punog i delimičnog opterećenja i potrošnji u režimima niske potrošnje energije

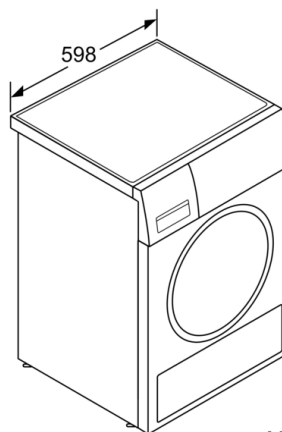
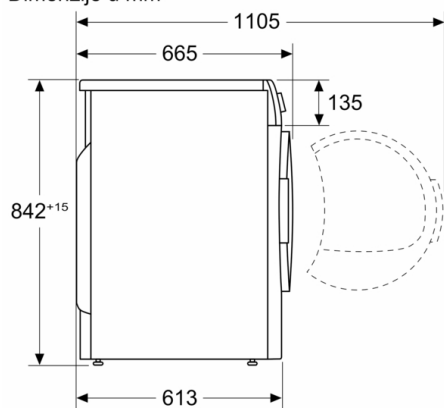
<sup>3</sup> Vreme trajanja standardnog programa pamuk kod punog opterećenja

<sup>4</sup> Na skali klase efikasnosti kondenzacije od A do G

<sup>5</sup> Ponderisana efikasnost kondenzacije za standardni program pamuk kod punog i delimičnog opterećenja

**Serie | 8, Mašina za sušenje veša sa  
toplotnom pumpom, 9 kg  
WTX87M90BY**

Dimenzije u mm



Mere u milimetrima