

Serija 6, Potpuno ugradna mašina za pranje sudova, 60 cm SMD6ECX12E



Mašina za pranje sudova energetske klase A zahvaljujući našim pametnim rešenjima za uštedu energije bez ograničavajućih kompromisa u pogledu savršenih rezultata.

- **Funkcija ExtraDry:** opcija za izuzetno temeljno sušenje sudova koji se naročito teško suše.
- **Nivo higijene potvrđen za program Eco 50°C i više nivoje pomoću programa Intensive 70°C i Machine Care.**
- **Korpe Max Flex: fleksibilno i stabilno raspoređivanje sudova, uz superiorne performanse klizanja.**
- **Silence Plus: izvanredno tiha mašina za sudove koja radi na 42 dB.**
- **Home Connect: kućni aparati sa funkcijom pametnog povezivanja za jednostavniji svakodnevni život.**

Klasa energetske efikasnosti: A
 Potrošnja energije za 100 ciklusa pri eko programu: 54 kWh
 Maksimalan broj kompleta za ručavanje: 14
 Potrošnja vode u eko programu u litrima po ciklusu: 9.0 l
 Trajanje programa: 4:30 h
 Emisije buke u vazduhu: 42 dB(A) re 1pW
 Klasa emisije buke u vazduhu: B
 Tip instalacije: Ugradni
 Visina sa radnom pločom: 0 mm
 Dimenzije aparata: 815 x 598 x 550 mm
 Dimenzije niše: 815-875 x 600 x 550 mm
 Dubina sa otvorenim vratima na 90 stepeni: 1150 mm
 Podesive stopice: Da - sve sa prednje strane
 Maksimalum podesivosti stopica: 60 mm
 Podesivo podnožje: Both horizontal and vertical
 Neto težina: 39.6 kg
 Bruto težina: 41.5 kg
 Priključna snaga: 2400 W
 Zaštita: 10 A
 Voltaža: 220-240 V
 Frekvencija: 50; 60 Hz
 Indeks popravke: 9.4
 Dužina priključnog kabla: 175.0 cm
 Tip utičnice: Gardi utikač sa uzemljenjem
 Dužina cevi: 165 cm
 Dužina cevi za odvođenje: 190 cm
 EAN kod: 4242005479948
 Način montaže: Potpuno ugradni

SGZ0BI01	Obrub i pričvršćenje za ugr.maš. za pr.s
SGZ0IC00	Spojnica za male predmete za gor. korpu
SGZ1010	Produžetak cevi za sudomašinu
SGZ8BI00 :	
SMZ1051EU :	
SMZ2056	Zamenska vrata, nerđajući čelik
SMZ5003	Uvlačiva šarka
SMZ5035 :	
SMZ5100	Vario korpica za pribor za jelo
SMZ5300	Držač za čaše



Serija 6, Potpuno ugradna mašina za pranje sudova, 60 cm SMD6ECX12E

Mašina za pranje sudova energetske klase A zahvaljujući našim pametnim rešenjima za uštedu energije bez ograničavajućih kompromisa u pogledu savršenih rezultata.

Kapacitet / potrošnja

- Klasa energetske efikasnosti¹: A
- Potrošnja energije² / vode³: 54 kWh / 9 l
- Kapacitet pranja: 14 kompleta
- Trajanje programa⁴: 4:30 (h:min)
- Jačina buke: 42 dB(A) re 1 pW
- Klasa emisije buke: B
- Jačina buke (tihan program): 41 dB(A) re 1 pW

Programi / funkcije

- Br. programa - 8: Eco 50 °C, Auto 45-65 °C, Intenzivno 70 °C, Kratko 60 °C, Quick 45 °C, Glass 40 °C, Silence 50 °C, Favourite
- Pretpranje
- Br. posebnih funkcija - 4: Home Connect, Extra Dry, Intensive Zone, SpeedPerfect+
- Machine Care
- Dodatne funkcije preko aplikacije Home Connect: Half Load, Hygiene Plus, Silence on demand

Tehnologija čišćenja / senzorika

- EfficientDry i toplotni menjač
- Aqua-Sensor
- Dozirni asistent
- EcoSilence Drive inverter motor
- Automatsko prepoznavanje sredstva za čišćenje
- Filtrirni sistem samočišćenja sa troslojnim talasastim sistemom filtriranja
- Unutrašnjost od nerđajućeg čelika

Sistem korpi

- Max Flex korpe sa preklopnim etažerima označenim crvenom bojom
- Extra Clean Zone
- VarioFioka
- Rackmatic - po visini podesiva gornja korpa (trostepena)
- Easy Slide sistem izvlačenja na gornji korpi
- Točkovi sa malim trenjem na donjoj korpi
- Obojene zaštitne trake protiv klizanja na gornjoj korpi
- Graničnik Rack Stopper koji sprečava klizanje donje korpe
- Preklopljivi delovi u gornjoj korpi (2x)
- Preklopljivi delovi u donjoj korpi (6x)
- Odlagalište za šoljice sa prednjim delom od mekog silikona u gornjoj korpi (2x)
- Odlagalište za šoljice u donjoj korpi (2x)

Prikaz / upravljanje

- Home Connect
- PiezoTouchControl

- Upravljanje s vrha
- Tekst na ploči za upravljanje (engleski)
- TimeLight
- Elektronski prikaz preostalog vremena u minutima
- Zvučni signal na kraju pranja
- Mogućnost kasnijeg uključivanja: 1 - 24 h
- OpenAssist

Sigurnost

- AquaStop: Bosch garancija za oštećenja nastala izlivanjem vode – tokom celog radnog veka uređaja.*
- Brava na vratima za bezbednost dece (dvostruki pritisak za otvaranje)
- Sistem zaštite čaša
- uključujući levak za sipanje soli
- Uključuje zaštitu od pare za radnu ploču
- Dimenzije aparata (VxŠxD): 81.5 x 59.8 x 55 cm

¹ Na skali energetske klase od A do G

² Potrošnja energije u kWh na 100 ciklusa (u programu Eco 50 °C)

³ Potrošnja vode u litrima po ciklusu (u programu Eco 50 °C)

⁴ Trajanje programa Eco 50 °C

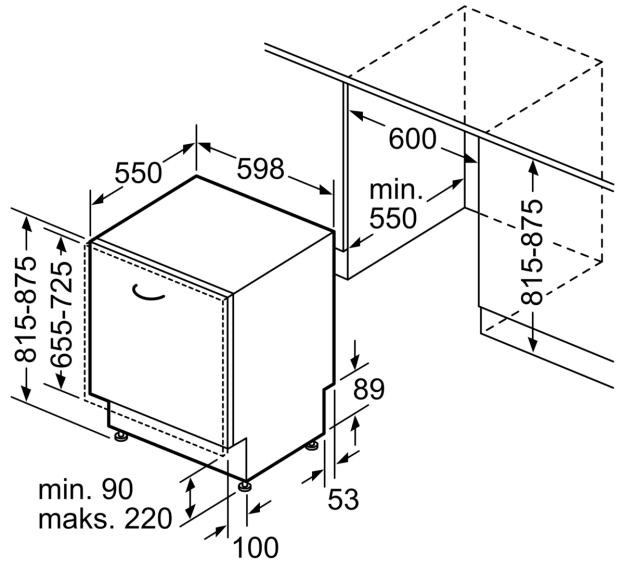
* Garancijske uslove možete pronaći na <https://www.bosch-home.rs/>

Serija 6, Potpuno ugradna mašina za pranje sudova, 60 cm SMD6ECX12E

mere u milimetrima



⚡ utičnica
() vrednosti sa garniturom za produženje



Mere u milimetrima