

Serie | 4, Potpuno ugradna mašina za pranje sudova, 60 cm SMV4HCX52E



Pametna mašina za pranje sudova sa zonom za intenzivno čišćenje za sudove koji se teško peru.

- **ExtraDry:** opcija izuzetno temeljnog sušenja za sudove koji se naročito teško suše.
- **Korpe Max Flex:** fleksibilno i stabilno raspoređivanje sudova, uz superiorne performanse klizanja.
- **Silence Plus:** izuzetno tih rad na 44 dB.
- **Home Connect:** kućni aparati sa funkcijom pametnog povezivanja za jednostavniji svakodnevni život.
- **Extra Clean Zone - zona za dodatno čišćenje:** dodatno temeljno pranje jako zaprljanih sudova u gornjoj korpi.

Tehnički podaci

Klasa energetske efikasnosti (Uredba (EU) 2017/1369):	D
Potrošnja energije za 100 ciklusa pri eko programu (EU 2017/1369):	85
Maksimalan broj kompleta za ručavanje (EU 2017/1369):	14
Potrošnja vode u eko programu u litrima po ciklusu (EU 2017/1369):	9,5
Trajanje programa (EU 2017/1369):	4:55
Emisije buke u vazduhu (EU 2017/1369):	44
Klasa emisije buke u vazduhu (EU 2017/1369):	B
Ugrađen / Samostalna:	Ugradni
Visina sa radnom pločom (mm):	0
Dimenzije aparata (mm):	815 x 598 x 550
Dimenzije niše (mm):	815-875 x 600 x 550
Dubina sa otvorenim vratima na 90 stepeni (mm):	1150
Podesive stopice:	Yes - all from front
Maksimum podesivosti stopica (mm):	60
Neto težina (kg):	34,812
Bruto težina (kg):	37,0
Priključna vrednost (W):	2400
Zaštita (A):	10
Voltaža (V):	220-240
Frekvencija (Hz):	50; 60
Dužina priključnog kabla (cm):	175
Tip utičnice:	Gardy plug w/ earthing
Dužina cevi (cm):	165
Dužina cevi za odvođenje (cm):	190
EAN kod:	4242005179534
Način montaže:	Potpuno ugradni

Posebni dodatni pribor

- SGZ01C00 : Spojnica za male predmete za gor. korpu
- SGZ1010 : Produžetak cevi za sudomašinu
- SMZ2056 : Zamenska vrata, nerđajući čelik
- SMZ5003 : Uvlačiva šarka
- SMZ5005 : Obrub i pričvršćenje za ugr.maš. za pr.s
- SMZ5100 : Vario korpica za pribor za jelo
- SMZ5300 : Držač za čaše



Serie | 4, Potpuno ugradna mašina za pranje sudova, 60 cm SMV4HCX52E

Pametna mašina za pranje sudova sa zonom za intenzivno čišćenje za sudove koji se teško peru.

Kapacitet / potrošnja

- Klasa energetske efikasnosti¹: D
- Potrošnja energije² / vode³: 85 kWh / 9.5 l
- Kapacitet pranja: 14 kompleta
- Trajanje programa⁴: 4:55 (h:min)
- Jačina buke: 44 dB(A) re 1 pW
- Klasa emisije buke: B
- Jačina buke (tihi program): 41 dB(A) re 1 pW
- Home Connect

Programi / funkcije

- Br. programa - 6: Eco 50 °C, Auto 45-65 °C, Intenzivno 70 °C, Kratko 65 °C, Tihi program 50 °C, Favourite
- Pretpranje
- Br. posebnih funkcija - 4: Home Connect, Extra Dry, Half Load, Speed on demand - VarioSpeed Plus
- Machine Care
- Silence on demand (putem aplikacije Home Connect)

Tehnologija čišćenja / senzorika

- Toplotni menjač
- AquaSensor, Senzor punjenja
- Dozirni asistent
- EcoSilence Drive inverter motor
- Automatsko prepoznavanje sredstva za čišćenje
- Filtrirni sistem samočišćenja sa troslojnim talasastim sistemom filtriranja
- Unutrašnjost od nerđajućeg čelika

Sistem korpi

- Max Flex korpe sa preklopnim etažerima označenim crvenom bojom
- Extra Clean Zone
- VarioFioka
- Easy Slide sistem izvlačenja na gornji korpi
- Točkovi sa malim trenjem na donjoj korpi i 3. nivou za postavljanje sudova
- Obojene zaštitne trake protiv klizanja na gornjoj korpi
- Graničnik Rack Stopper koji sprečava klizanje donje korpe
- Rackmatic - po visini podesiva gornja korpa (trostepena)
- Preklopljivi delovi u gornjoj korpi (2x)
- Preklopljivi delovi u donjoj korpi (6x)
- Odlagalište za šoljice sa prednjim delom od mekog silikona u gornjoj korpi (2x)
- Odlagalište za šoljice u donjoj korpi (2x)

Prikaz / upravljanje

- Upravljanje s vrha
- InfoLight
- Elektronski prikaz preostalog vremena u minutima
- Mogućnost kasnijeg uključivanja: 1 - 24 h

Sigurnost

- AquaStop: Bosch garancija za oštećenja nastala izlivanjem vode – tokom celog radnog veka uređaja.*
- Sistem zaštite čaša
- uključujući levak za sipanje soli
- Uključuje i ploču za zaštitu od pare
- Dimenzije aparata (VxŠxD): 81.5 x 59.8 x 55 cm

¹ Na skali energetske klase od A do G

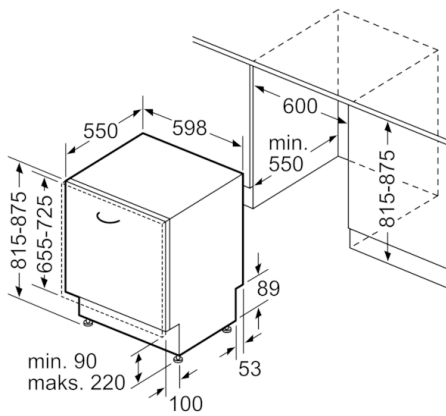
² Potrošnja energije u kWh na 100 ciklusa (u programu Eco 50 °C)

³ Potrošnja vode u litrima po ciklusu (u programu Eco 50 °C)

⁴ Trajanje programa Eco 50 °C

* Garancijske uslove možete pronaći na <https://www.bosch-home.rs/>

**Serie | 4, Potpuno ugradna mašina za pranje sudova, 60 cm
SMV4HCX52E**



Mere u milimetrima

