

Serie | 4, Potpuno ugradna mašina za pranje sudova, 60 cm SMV4HVX32E



Fleksibilno stavljanje sudova i pametno daljinsko upravljanje mašinom za pranje sudova putem aplikacije Home Connect.

- **Funkcija ExtraDry:** opcija za izuzetno temeljno sušenje sudova koji se naročito teško suše.
- **Korpe VarioFlex i VarioDrawer:** poboljšane opcije podešavanja uz dodatan prostor na svim nivoima.
- **Silence on demand - tihi rad na zahtev:** smanjenje buke u trajanju od 30 minuta u bilo kom trenutku putem aplikacije Home Connect.
- **Home Connect:** kućni aparati sa funkcijom pametnog povezivanja za jednostavniji svakodnevni život.
- **Funkcija „Omiljeno“:** personalizovana funkcija koju aktivirate jednostavnim dodiranjem, čak i za preuzete programe.

Tehnički podaci

Klasa energetske efikasnosti: E

Potrošnja energije za 100 ciklusa pri eko programu: 94 kWh

Maksimalan broj kompleta za ručavanje: 13

Potrošnja vode u eko programu u litrima po ciklusu: 9,5 l

Trajanje programa: 3:45 h

Emisije buke u vazduhu: 46 dB(A) re 1 pW

Klasa emisije buke u vazduhu: C

Ugrađen / Samostalna: Ugradni

Visina sa radnom pločom: 0 mm

Dimenzije aparata: 815 x 598 x 550 mm

Dimenzije niše: 815-875 x 600 x 550 mm

Certifikati: , VDE

Dubina sa otvorenim vratima na 90 stepeni: 1150 mm

Podesive stopice: Yes - all from front

Maksimum podesivosti stopica: 60 mm

Neto težina: 35,9 kg

Bruto težina: 38,4 kg

Priključna vrednost: 2400 W

Zaštita: 10 A

Voltaža: 220-240 V

Frekvencija: 50; 60 Hz

Dužina priključnog kabla: 175 cm

Tip utičnice: Gardy plug w/ earthing

Dužina cevi: 165 cm

Dužina cevi za odvođenje: 190 cm

EAN kod: 4242005206117

Način montaže: Potpuno ugradni



Posebni dodatni pribor

SGZ01C00 : Spojnica za male predmete za gor. korpu

SGZ1010 : Produžetak cevi za sudomašinu

SMZ2056 : Zamenska vrata, nerđajući čelik

SMZ5000 : Komplet za lakše ispiranje

SMZ5100 : Vario korpica za pribor za jelo

SMZ5300 : Držać za čaše



4 242005 206117

Serie | 4, Potpuno ugradna mašina za pranje sudova, 60 cm SMV4HVX32E

Fleksibilno stavljanje sudova i pametno daljinsko upravljanje mašinom za pranje sudova putem aplikacije Home Connect.

Kapacitet / potrošnja

- Klasa energetske efikasnosti¹: E
- Potrošnja energije² / vode³: 94 kWh / 9.5 l
- Kapacitet pranja: 13 kompleta
- Trajanje programa⁴: 3:45 (h:min)
- Jačina buke: 46 dB(A) re 1 pW
- Klasa emisije buke: C
- Home Connect

Programi / funkcije

- Br. programa - 6: Eco 50 °C, Auto 45-65 °C, Intenzivno 70 °C, 1h 65 °C, Glass 40 °C, Favourite
- Pretpranje
- Br. posebnih funkcija - 4: Home Connect, Extra Dry, HygienePlus, Speed on demand - VarioSpeed Plus
- Machine Care
- Silence on demand (putem aplikacije Home Connect)

Tehnologija čišćenja / senzorika

- Izmenjivač toplote
- AquaSensor, Senzor punjenja
- Dozirni asistent
- EcoSilence Drive inverter motor
- Automatsko prepoznavanje sredstva za čišćenje
- Filtrirni sistem samočišćenja sa troslojnim talasastim sistemom filtriranja
- Unutrašnjost od nerđajućeg čelika/Polinox

Sistem korpi

- VarioFlex korpe
- VarioFioka
- Točkovi sa malim trenjem na donjoj korpi
- Graničnik Rack Stopper koji sprečava klizanje donje korpe
- Rackmatic - po visini podesiva gornja korpa (trostepena)
- Preklopljivi delovi u gornjoj korpi (2x)
- Preklopljivi delovi u donjoj korpi (4x)
- Mesto za odlaganje šolja u gornjoj korpi (2x)

Prikaz / upravljanje

- Upravljanje s vrha
- InfoLight
- Elektronski prikaz preostalog vremena u minutima
- Mogućnost kasnijeg uključivanja: 1 - 24 h

Sigurnost

- AquaStop: Bosch garancija za oštećenja nastala izlivanjem vode – tokom celog radnog veka uređaja.*
- Sistem zaštite čaša
- Uključuje i ploču za zaštitu od pare
- Dimenzije aparata (VxŠxD): 81.5 x 59.8 x 55 cm

¹ Na skali energetske klase od A do G

² Potrošnja energije u kWh na 100 ciklusa (u programu Eco 50 °C)

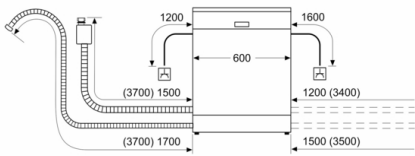
³ Potrošnja vode u litrima po ciklusu (u programu Eco 50 °C)

⁴ Trajanje programa Eco 50 °C

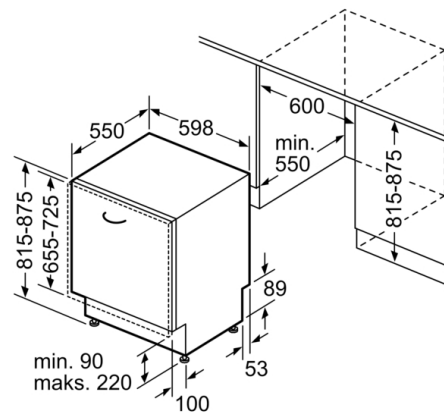
* Garancijske uslove možete pronaći na <https://www.bosch-home.rs/>

Serie | 4, Potpuno ugradna mašina za pranje sudova, 60 cm SMV4HVX32E

mere u milimetrima



▲ utičnica
() vrednosti sa garniturom za produženje



Mere u milimetrima