

Serie | 2, Ugradna mašina za pranje sudova, 45 cm, Stainless steel SPI2HKS59E



Posebni dodatni pribor

SGZ1010 : Produžetak cevi za sudomašinu
SMZ5000 : Komplet za lakše ispiranje
SMZ5300 : Držać za čaše



Pametna mašina za pranje sudova tiha u bilo kom trenutku uz pomoć aplikacije Home Connect.

- **Funkcija ExtraDry:** opcija za izuzetno temeljno sušenje sudova koji se naročito teško suše.
- **Silence on demand - tihi rad na zahtev:** smanjenje buke u trajanju od 30 minuta u bilo kom trenutku putem aplikacije Home Connect.
- **Home Connect:** kućni aparati sa funkcijom pametnog povezivanja za jednostavniji svakodnevni život.
- **Funkcija „Omiljeno“:** personalizovana funkcija koju aktivirate jednostavnim dodiranjem, čak i za preuzete programe.
- **Displej od 7 delova:** prikazuje preostalo vreme i standardne informacije, kao što je status ponovnog punjenja.

Tehnički podaci

Klasa energetske efikasnosti: E
Potrošnja energije za 100 ciklusa pri eko programu: 70 kWh
Maksimalan broj kompleta za ručavanje: 9
Potrošnja vode u eko programu u litrima po ciklusu: 8,5 l
Trajanje programa: 3:40 h
Emisije buke u vazduhu: 46 dB(A) re 1 pW
Klasa emisije buke u vazduhu: C
Ugrađen / Samostalna: Ugradni
Visina sa radnom pločom: 0 mm
Dimenzije aparata: 815 x 448 x 573 mm
Dimenzije niše: 815-875 x 450 x 550 mm
Certifikati: , VDE
Dubina sa otvorenim vratima na 90 stepeni: 1150 mm
Podesive stopice: Yes - all from front
Maksimum podesivosti stopica: 60 mm
Neto težina: 28,4 kg
Bruto težina: 30,1 kg
Priključna vrednost: 2400 W
Zaštita: 10 A
Voltaža: 220-240 V
Frekvencija: 50; 60 Hz
Dužina priključnog kabla: 175 cm
Tip utičnice: Gardy plug w/ earthing
Dužina cevi: 165 cm
Dužina cevi za odvođenje: 205 cm
EAN kod: 4242005179404
Način montaže: Ugradni



Serie | 2, Ugradna mašina za pranje sudova, 45 cm, Stainless steel SPI2HKS59E

Pametna mašina za pranje sudova tiha u bilo kom trenutku uz pomoć aplikacije Home Connect.

Kapacitet / potrošnja

- Klasa energetske efikasnosti¹: E
- Potrošnja energije² / vode³: 70 kWh / 8.5 l
- Kapacitet pranja: 9 kompleta
- Trajanje programa⁴: 3:40 (h:min)
- Jačina buke: 46 dB(A) re 1 pW
- Klasa emisije buke: C
- Jačina buke (tihi program): 43 dB(A) re 1 pW
- Home Connect

Programi / funkcije

- Br. programa - 6: Eco 50 °C, Auto 45-65 °C, Intenzivno 70 °C, 1h 65 °C, Tihi program 50 °C, Favourite
- Pretpranje
- Br. posebnih funkcija - 3: Home Connect, Extra Dry, Speed on demand - VarioSpeed Plus
- Machine Care
- Silence on demand (putem aplikacije Home Connect)

Tehnologija čišćenja / senzorika

- Izmjenjivač toplote
- AquaSensor, Senzor punjenja
- Dozirni asistent
- EcoSilence Drive inverter motor
- DuoPower - dvije prskalice u gornjoj korpi
- Automatsko prepoznavanje sredstva za čišćenje
- Filtrirni sistem samočišćenja sa troslojnim talasastim sistemom filtriranja
- Unutrašnjost od nerđajućeg čelika

Sistem korpi

- Vario korpe
- Točkovi sa malim trenjem na donjoj korpi
- Graničnik Rack Stopper koji sprečava klizanje donje korpe
- Po visini podesiva gornja korpa
- Preklapljivi delovi u donjoj korpi (2x)
- Korpica za pribor u gornjoj korpi
- Korpica za pribor za jelo u donjoj korpi
- Odlagalište za šoljice u gornjoj korpi (2x)

Prikaz / upravljanje

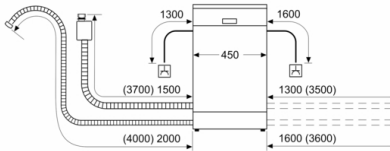
- Elektronski prikaz preostalog vremena u minutima
- Mogućnost kasnijeg uključivanja: 1 - 24 h

Sigurnost

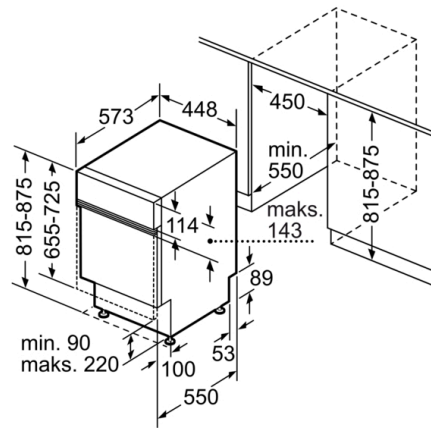
- AquaStop: Bosch garancija za oštećenja nastala izlivanjem vode – tokom celog radnog veka uređaja.*
- Zaključavanje podešavanja pred decom
- Sistem zaštite čaša
- uključujući levak za sipanje soli
- Uključuje i ploču za zaštitu od pare
- Dimenzije aparata (VxŠxD): 81.5 x 44.8 x 57.3 cm
- ¹ Na skali energetske klase od A do G
- ² Potrošnja energije u kWh na 100 ciklusa (u programu Eco 50 °C)
- ³ Potrošnja vode u litrima po ciklusu (u programu Eco 50 °C)
- ⁴ Trajanje programa Eco 50 °C
- * Garancijske uslove možete pronaći na <https://www.bosch-home.rs/>

**Serie | 2, Ugradna mašina za pranje sudova,
45 cm, Stainless steel
SPI2HKS59E**

mere u milimetrima



▲ utičnica
() vrednosti sa garniturom za produženje



Mere u milimetrima