

**Serie | 4, Potpuno ugradna mašina za pranje sudova, 45 cm SPV4EMX20E**



**Bolje performanse sušenja pomoću mašine za pranje sudova koja je povezana sa pametnim daljinskim upravljanjem.**

- **EfficientDry:** unapređene performanse sušenja zahvaljujući automatskom otvaranju vrata.
- **Silence on demand - tihi rad na zahtev:** smanjenje buke u trajanju od 30 minuta u bilo kom trenutku putem aplikacije Home Connect.
- **Home Connect:** kućni aparati sa funkcijom pametnog povezivanja za jednostavniji svakodnevni život.
- **Funkcija „Omiljeni program“:** personalizovani program pranja - jednostavnim dodiranjem dugmeta.
- **InfoLight:** crveno informativno svetlo koje ukazuje na to da li je mašina za pranje sudova uključena ili ne.

**Tehnički podaci**

Klasa energetske efikasnosti (Uredba (EU) 2017/1369):	D
Potrošnja energije za 100 ciklusa pri eko programu (EU 2017/1369):	67
Maksimalan broj kompleta za ručavanje (EU 2017/1369):	10
Potrošnja vode u eko programu u litrima po ciklusu (EU 2017/1369):	9,5
Trajanje programa (EU 2017/1369):	3:30
Emisije buke u vazduhu (EU 2017/1369):	45
Klasa emisije buke u vazduhu (EU 2017/1369):	C
Ugrađen / Samostalna:	Ugradni
Visina sa radnom pločom (mm):	0
Dimenzije aparata (mm):	815 x 448 x 550
Dimenzije niše (mm):	815-875 x 450 x 550
Certifikati:	, VDE
Dubina sa otvorenim vratima na 90 stepeni (mm):	1150
Podesive stopice:	Yes - all from front
Maksimum podesivosti stopica (mm):	60
Neto težina (kg):	30,081
Bruto težina (kg):	31,8
Priključna vrednost (W):	2400
Zaštita (A):	10
Voltaža (V):	220-240
Frekvencija (Hz):	50; 60
Dužina priključnog kabla (cm):	175
Tip utičnice:	Gardy plug w/ earthing
Dužina cevi (cm):	165
Dužina cevi za odvođenje (cm):	205
EAN kod:	4242005221325
Način montaže:	Potpuno ugradni

**Posebni dodatni pribor**

- SGZ1010 : Produžetak cevi za sudomašinu
- SMZ5000 : Komplet za lakše ispiranje
- SMZ5003 : Uvlačiva šarka
- SMZ5300 : Držać za čaše



4 242005 221325

## Serie | 4, Potpuno ugradna mašina za pranje sudova, 45 cm SPV4EMX20E

### Bolje performanse sušenja pomoću mašine za pranje sudova koja je povezana sa pametnim daljinskim upravljanjem.

#### Kapacitet / potrošnja

- Klasa energetske efikasnosti<sup>1</sup>: D
- Potrošnja energije<sup>2</sup> / vode<sup>3</sup>: 67 kWh / 9.5 l
- Kapacitet pranja: 10 kompleta
- Trajanje programa<sup>4</sup>: 3:30 (h:min)
- Jačina buke: 45 dB(A) re 1 pW
- Klasa emisije buke: C
- Jačina buke (tihi program): 42 dB(A) re 1 pW
- Home Connect

#### Programi / funkcije

- Br. programa - 6: Eco 50 °C, Auto 45-65 °C, Intenzivno 70 °C, Kratko 65 °C, Tihi program 50 °C, Favourite
- Pretpranje
- Br. posebnih funkcija - 4: Home Connect, EfficientDry, Intensive Zone, Speed on demand - VarioSpeed Plus
- Machine Care
- Silence on demand (putem aplikacije Home Connect)

#### Tehnologija čišćenja / senzorika

- EfficientDry i toplotni menjač
- AquaSensor, Senzor punjenja
- Dozirni asistent
- EcoSilence Drive inverter motor
- DuoPower - dvije prskalice u gornjoj korpi
- Automatsko prepoznavanje sredstva za čišćenje
- Filtrirni sistem samočišćenja sa troslojnim talasastim sistemom filtriranja
- Unutrašnjost od nerđajućeg čelika

#### Sistem korpi

- VarioFlex korpe
- VarioFioka
- Točkovi sa malim trenjem na donjoj korpi i 3. nivou za postavljanje sudova
- Graničnik Rack Stopper koji sprečava klizanje donje korpe
- Rackmatic - po visini podesiva gornja korpa (trostepena)
- Preklopljivi delovi u gornjoj korpi (2x)
- Preklopljivi delovi u donjoj korpi (2x)
- Odlagalište za šoljice u gornjoj korpi
- Odlagalište za šoljice u donjoj korpi
- Odlagalište za čaše u donjoj korpi

#### Prikaz / upravljanje

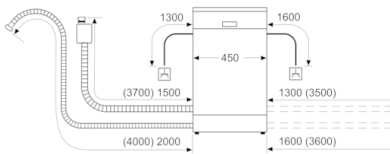
- Upravljanje s vrha
- InfoLight
- Elektronski prikaz preostalog vremena u minutima
- Mogućnost kasnijeg uključivanja: 1 - 24 h

#### Sigurnost

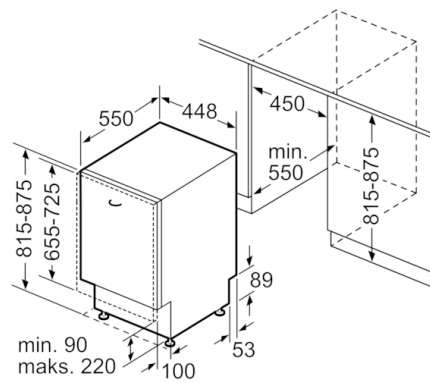
- AquaStop: Bosch garancija za oštećenja nastala izlivanjem vode – tokom celog radnog veka uređaja.\*
- Sistem zaštite čaša
- uključujući levak za sipanje soli
- Uključuje i ploču za zaštitu od pare
- Dimenzije aparata (VxŠxD): 81.5 x 44.8 x 55 cm
- <sup>1</sup> Na skali energetske klase od A do G
- <sup>2</sup> Potrošnja energije u kWh na 100 ciklusa (u programu Eco 50 °C)
- <sup>3</sup> Potrošnja vode u litrima po ciklusu (u programu Eco 50 °C)
- <sup>4</sup> Trajanje programa Eco 50 °C
- \* Garancijske uslove možete pronaći na <https://www.bosch-home.rs/>

## Serie | 4, Potpuno ugradna mašina za pranje sudova, 45 cm SPV4EMX20E

mere u milimetrima



▲ utičnica  
( ) vrednosti sa garniturom za produženje



Mere u milimetrima