

**Seriya 8, Ugradna kompaktna rerna sa funkcijom pečenja na pari, 60 x 45 cm, Nerđajući čelik
CSG656BS2**



Dodatni pribor

1 x Rešetka
1 x Univerzalna posuda za pečenje

Posebni dodatni pribor

HEZ530000 : 2 mala pleha za pečenje
HEZ532010 : Tiganj

Kompaktna parna rerna sa funkcijom toplog vazduha: omogućava vam da kombinujete blago pečenje sa snagom toplog vazduha.

- **Funkcija pečenja na pari:** za blagu pripremu zdrave hrane.
- **Funkcija dodavanja pare:** pripremite hranu koja je hrskava spolja a sočna iznutra.
- **4D kuvanje:** ravnomerno raspoređivanje toplote za savršene rezultate.
- **TFT displej na dodir:** pokazuje čitak tekst i slike, za jednostavno upravljanje reernom.
- **EcoClean Direct:** jednostavno čišćenje zahvaljujući premazu koji rastvara masnoću tokom pečenja.

Tehnički podaci

Ugrađen / Samostalna : Ugradni
Otvaranje vrata : Poklopna vrata
Dimenzije niše : 450-455 x 560-568 x 550 mm
Dimenzije aparata : 455 x 594 x 548 mm
Dimenzije zapakovanog aparata : 520 x 650 x 710 mm
Materijal ekrana : Stainless steel
Materijal vrata : Glass
Neto težina : 34,4 kg
Certifikati : CE, VDE
Dužina priključnog kabla : 150 cm
EAN kod : 4242005126156
Zaštita : 16 A
Voltaža : 220-240 V
Frekvencija : 50; 60 Hz
Tip utičnice : Gardy plug w/ earthing
Certifikati : CE, VDE
Number of cavities (2010/30/EC) : 1
Usable volume (of cavity) - NEW (2010/30/EC) : 47 l
Energy efficiency class (2010/30/EC) : A+
Energy consumption per cycle conventional (2010/30/EC) : 0,73 kWh/ciklus
Energy consumption per cycle forced air convection (2010/30/EC) : 0,61 kWh/ciklus
Energy efficiency index (2010/30/EC) : 81,3 %
Ugrađen dodatni pribor : 1 x Rešetka, 1 x Univerzalna posuda za pečenje



Serija 8, Ugradna kompaktna rerna sa funkcijom pečenja na pari, 60 x 45 cm, Nerđajući čelik CSG656BS2

Kompaktna parna rerna sa funkcijom toplog vazduha: omogućava vam da kombinujete blago pečenje sa snagom toplog vazduha.

Tip rerne / načini grejanja:

- Kompaktna kombinovana parna rerna sa 12 načina grejanja: 4D vrući vazduh, Vrući vazduh Eco, Gornje/donje grejanje, Gornje/donje grejanje Eco, Roštilj sa kruženjem vazduha, Velikopovršinski roštilj, Malopovršinski roštilj, Pica (opcija za pečenje pice), Donje grejanje, Kuvanje na niskoj temperaturi, Grejanje posude za posluživanje, Održavanje toplote (za pripremljena jela)
- Dodatni načini grejanja parom: Para, Regenerisanje, Pečenje/dinstanje, Odmrzavanje
- Opseg temperature: 30 °C - 250 °C
- Zapremina: 47 l

Okačene police / šine

- Broj nivoa polica: 3

Dizajn:

- Komandni prsten
- Unutrašnja površina šupljine: emajl antracit

Čišćenje:

- Samočišćeće obloge: plafon, zadnja ploča, bočni zidovi
- EcoClean Direct Plus
- Pomoc# pri čišc#enju

Komfor:

- 3x2,5" TFT ekran u boji za prikaz teksta sa dugmadi osetljivom na dodir
- Elektronski programski sat
- Automatsko predlaganje temperature
Prikaz aktualne temperature Prikaz trenutne temperature u rerni Postavka Sabbath
- Dodatne funkcije:
Program za odstranjivanje vodenog kamenca
Automatska adaptacija na nadmorsku visinu Funkcija sušenja
- Klasično otvaranje, SoftClose - meko zatvaranje, SoftOpen i SoftClose: nežno otvaranje i zatvaranje vrata rerne
- Horizontalna ručka
- Napredni automatski programi Bosch Assist
- Brzo zagrevanje
- LED osvetljenje, prekidač za osvetljenje rerne
- Rezervoar za vodu: 1 l
- Indikator praznog rezervoara
- Generator pare se nalazi van šupljine
- Rashladni ventilator

Pripadajući pribor:

- Rešetka, Univerzalna posuda za pečenje, M**0126, M**0127, M**0129

Bezbednost:

- Veoma niska temperatura vrata
- Sigurnosna brava za decu
Sigurnosno isključivanje Indikator preostale toplote Start/Stop dugme Kontaktni prekidač za vrata

Tehničke informacije:

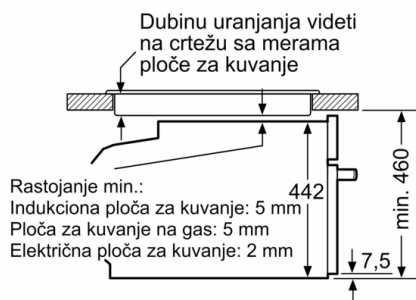
- Dužina strujnog kabla: 150 cm
- 220 - 240 V
- Priključna snaga: 3.3 kW
- Energetska klasa (prema EU br. 65/2014): A+(na skali energetskih klasa od A+++ do D)
Potrošnja električne energije po ciklusu u konvencionalnom režimu:0.73 kWh
Potrošnja električne energije po ciklusu u turbo konvencionalnom režimu:0.61 kWh
Broj prostora za pečenje: 1 Izvor toplote: električna rerna
Zapremina:47 l

Dimenzije:

- Dimenzije (VxŠxD): 455 mm x 594 mm x 548 mm
- Dimenzije niše (VxŠxD): 450 - 455 x 560 - 568 x 550
- „Pogledajte ugradne dimenzije naznačene u dijagramu za ugradnju“

Seriya 8, Ugradna kompaktna rerna sa funkcijom pečenja na pari, 60 x 45 cm, Nerđajući čelik CSG656BS2

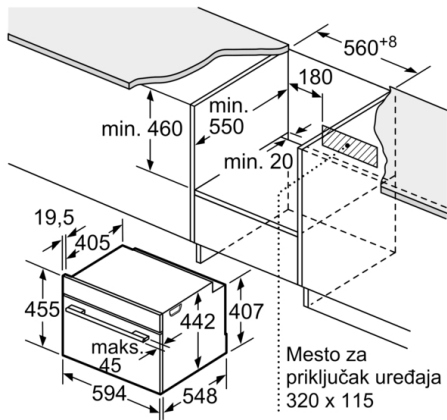
Ugradnja sa pločom za kuvanje.



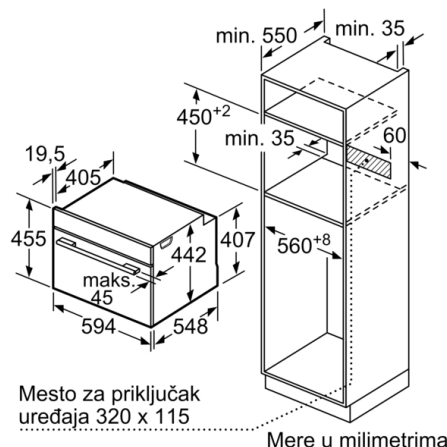
Mere u milimetrima

Ako je ispod ploče za kuvanje ugrađen kompaktni uređaj, morate da obratite pažnju na sledeće debljine radne ploče (eventualno uključujući potkonstrukciju).

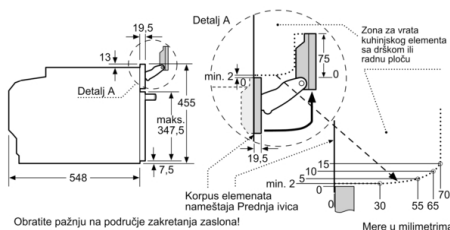
Tip ploče za kuvanje	min. debljina radne ploče	
	postavljena	u ravni sa površinom
Indukciona ploča za kuvanje	42 mm	43 mm
Punopovršinska indukciona ploča za kuvanje	52 mm	53 mm
Ploča za kuvanje na gas	32 mm	43 mm
Električna ploča za kuvanje	32 mm	35 mm



Mere u milimetrima



Mere u milimetrima



Mere u milimetrima