

**Serie | 4, Ugradna rerna, 60 x 60 cm,
HBA2340S0**



Posebni dodatni pribor

- HEZ317000 : Pleh za pečenje za picu, okrugli
- HEZ327000 : Kamena ploča za pečenje
- HEZ532010 : Tiganj
- HEZ538000 : Teleskop. vođice na izvlačenje - 1 nivo
- HEZ538S00 : Teleskop. vođice na izvlačenje - 3 nivoa
- HEZ638200 : Teleskop. vođice na izvlačenje - 2 nivoa
- HEZ638300 : Teleskop. vođice na izvlačenje - 3 nivoa

**Ugradne rerna sa 3D vrućim vazduhom:
postignite savršene rezultate pečenja na
najviše tri nivoa istovremeno.**

- **3D vrući vazduh:** savršeni rezultati zahvaljujući optimalnoj raspodeli toplote na najviše 3 nivoa istovremeno.
- **Uvlačiva dugmad za upravljanje:** jednostavnije čišćenje površine rerne.
- **EcoClean Direct:** čišćenje gotovo nije potrebno zahvaljujući specijalnom premazu zadnjeg zida koji automatski upija masnoću.
- Jedna teleskopska vođica na izvlačenje koja se može podesiti na više nivoa.

Tehnički podaci

Ugrađen / Samostalna :	Ugradni
Dimenzije niše (mm) :	585-595 x 560-568 x 550
Dimenzije aparata (mm) :	595 x 594 x 548
Dimenzije zapakovanog aparata (mm) :	670 x 675 x 655
Materijal ekrana :	Glass
Materijal vrata :	Glass
Neto težina (kg) :	32,089
Neto zapremina - pećnica 1 (l) :	71
Načini grejanja :	Bottom heat, Conventional heat, Full width grill, Hot Air, Hotair gentle, Hot air grilling, Pizza setting
Materijal - 1. pećnica :	Other
Regulisanje temperature :	mehaničan
Number of interior lights :	1
Certifikati :	CE, VDE
Dužina priključnog kabla (cm) :	120
EAN kod :	4242005029815
Number of cavities (2010/30/EC) :	1
Energy efficiency class (2010/30/EC) :	A
Energy consumption per cycle conventional (2010/30/EC) :	0,97
Energy consumption per cycle forced air convection (2010/30/EC) :	0,81
Energy efficiency index (2010/30/EC) :	95,3
Priključna vrednost (W) :	3400
Zaštita (A) :	16
Voltaža (V) :	220-240
Frekvencija (Hz) :	50; 60
Tip utičnice :	Gardy plug w/ earthing



4 242005 029815

Serie | 4, Ugradna rerna, 60 x 60 cm, HBA2340S0

**Ugradne rerna sa 3D vrućim vazduhom:
postignite savršene rezultate pečenja na
najviše tri nivoa istovremeno.**

Tip rerne / načini grejanja:

- Opseg temperature: 50 °C - 275 °C
- Zapremina: 71 l

Dizajn:

- XXL rerna sa GranitEmail unutrašnjim zidovima
- Rotacioni regulator, Uvlačiva dugmad za upravljanje

Čišćenje:

- Samočišćeće obloge: zadnja ploča

Komfor:

- Kontrola preko LED displeja
- Elektronski programski sat
- Brzo zagrevanje
- Halogensko osvetljenje
- Rashladni ventilator

Okačene police / šine

- Jedna teleskopska vođica na izvlačenje koja se može podesiti na više nivoa, sa funkcijom Stop

Pripadajući pribor:

- Rešetka, Univerzalna posuda za pečenje

Bezbednost:

- Sigurnosna brava za decu

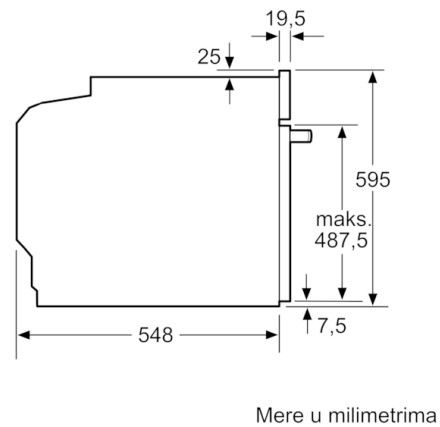
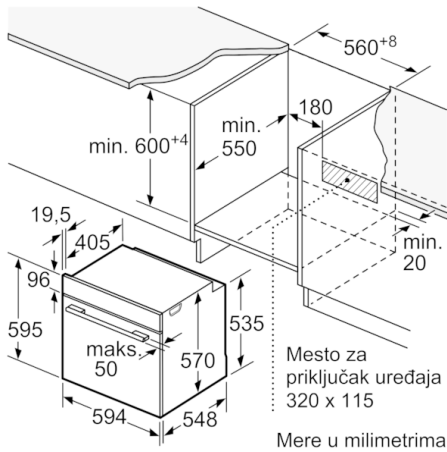
Tehničke informacije:

- Energetska klasa (prema EU br. 65/2014): A (na skali energetskih klasa od A+++ do D) Potrošnja električne energije po ciklusu u konvencionalnom režimu: 0.97 kWh Potrošnja električne energije po ciklusu u turbo konvencionalnom režimu: 0.81 kWh Broj prostora za pečenje: 1 Izvor toplote: električna rerna Zapremina: 71 l
- Dužina strujnog kabla: 120 cm
- Priključna snaga: 3.4 kW

Dimenzije:

- Dimenzije (VxŠxD): 595 mm x 594 mm x 548 mm
- Dimenzije niše (VxŠxD): 585 - 595 x 560 - 568 x 550
- „Pogledajte ugradne dimenzije naznačene u dijagramu za ugradnju“

Serie | 4, Ugradna rerna, 60 x 60 cm, HBA2340S0



Ugradnja sa pločom za kuvanje.

