

**Seriya 4, Ugradna rerne, 60 x 60 cm,
Crna
HBA234EB3**



Savršeni rezultati: 3D kuvanje za savršene rezultate pečenja peciva i mesa na čak tri nivoa istovremeno.

- **Kontrola preko crvenog LED displeja:** jednostavno korišćenje putem funkcija podešavanja vremena.
- **3D Vruć vazduh:** ravnomerna raspodela toplote za savršene rezultate na sva tri nivoa.
- **Uvlačiva dugmad za upravljanje:** jednostavnije čišćenje površine rerne.
- **EcoClean Direct:** čišćenje gotovo nije potrebno zahvaljujući specijalnom premazu zadnjeg zida koji automatski upija masnoću.
- **Pomoć pri čišćenju:** uložite manje napora zahvaljujući novoj opciji za čišćenje koja posebno može biti korisna prilikom čišćenja blago zaprljane rerne.

1 x Rešetka, 1 x Univerzalna posuda za pečenje

HEZ327000 Kamena ploča za pečenje, HEZ32WA00 Bežičan termometar za hranu, HEZ531010 :, HEZ532010 Tiganj, HEZ538000 Teleskop. vodice na izvlačenje - 1 nivo, HEZ617000 Pleh za pečenje za picu, okrugli, HEZ629070 Gril pleh, HEZ631070 :, HEZ632070 :, HEZ633001 Poklopac za duboki pleh za pečenje, HEZ633070 Profi duboki pleh za pečenje, HEZ633073 Profi duboki pleh za pečenje, HEZ634000 :, HEZ636000 Staklena posuda, HEZ638000 Teleskop. vodice na izvlačenje - 1 nivo, HEZ660060 :, HEZ915003 :, HEZGOAS00 :

Tip instalacije: Ugradni
 Ugrađen sistem čišćenja: EcoClean Direct Plus, Hidroliza
 Dimenzije niše: 585-595 x 560-568 x 550 mm
 Dimenzije aparata: 595x594x548 mm
 Dimenzije zapakovanog aparata: 675 x 660 x 690 mm
 Materijal ekrana: Glass
 Materijal vrata: Glass
 Neto težina: 34.8 kg
 Neto zapremina - pećnica 1: 71 l
 Regulisanje temperature: mehaničan
 Number of interior lights: 1
 Dužina priključnog kabla: 120.0 cm
 EAN kod: 4242005464241
 Number of cavities (2010/30/EC): 1
 Energetska klasa: A+
 Energy consumption per cycle conventional (2010/30/EC): 0.94 kWh/ciklus
 Energy consumption per cycle forced air convection (2010/30/EC): 0.69 kWh/ciklus
 Energy efficiency index (2010/30/EC): 81.2 %
 Priključna snaga: 3400 W
 Zaštita: 16 A
 Voltaža: 220-240 V
 Frekvencija: 50; 60 Hz
 Tip utičnice: Gardi utikač sa uzemljenjem
 Ugrađen dodatni pribor: 1 x Rešetka, 1 x Univerzalna posuda za pečenje



Serija 4, Ugradna rerna, 60 x 60 cm, Crna HBA234EB3

Savršeni rezultati: 3D kuvanje za savršene rezultate pečenja peciva i mesa na čak tri nivoa istovremeno.

Tip rerne / načini grejanja:

- Rerna sa 7 načina grejanja: 3D vrući vazduh, Gornje/donje grejanje, Roštilj sa kruženjem vazduha, Velikopovršinski roštilj, Pica (opcija za pečenje pice), Donje grejanje, Blagi vrući vazduh
- Opseg temperature: 50 °C - 275 °C
- Zapremina: 71 l

Okačene police / šine

- Broj nivoa polica: 5
- Jednonivojske teleskopske izvlačive vođice, sa funkcijom Stop

Dizajn:

- Rotacioni regulator, Uvlačiva dugmad za upravljanje
- Unutrašnja površina šupljine: emajl antracit
- Rerna izuzetno velikog kapaciteta

Čišćenje:

- Samočišćeće obloge: zadnja ploča

Komfor:

- Kontrola preko LED displeja
- Elektronski programski sat
- Prikaz trenutne temperature u rerni
- Horizontalna ručka
- Brzo zagrevanje
- Halogensko osvetljenje
- Rashladni ventilator

Pripadajući pribor:

- Rešetka, Univerzalna posuda za pečenje

Bezbednost:

- Veoma niska temperatura vrata
- Trojno zastakljenje vrat CoolTouch
- Sigurnosna brava za decu

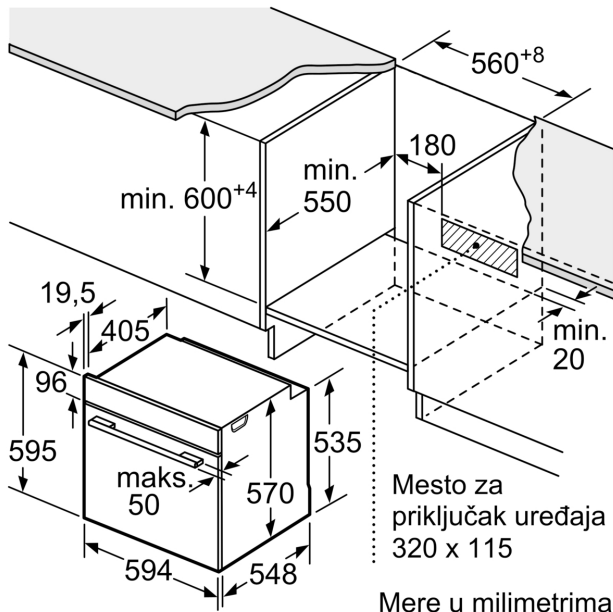
Tehničke informacije:

- Dužina strujnog kabla: 120 cm
- 220 - 240 V
- Priključna snaga: 3.4 kW kW

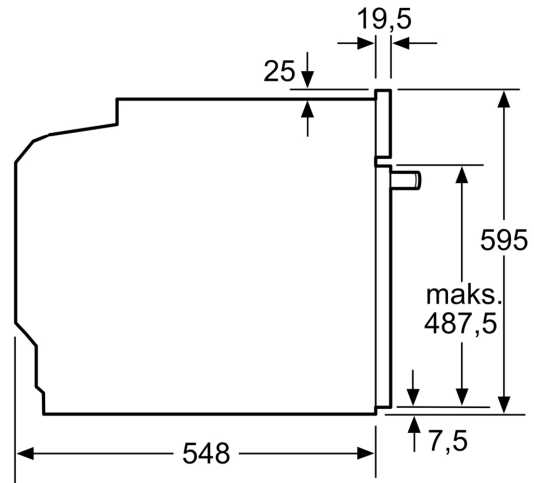
Dimenzije:

- Dimenzije (VxŠxD): 595 mm x 594 mm x 548 mm
- Dimenzije niše (VxŠxD): 585 - 595 x 560 - 568 x 550
- „Pogledajte ugradne dimenzije naznačene u dijagramu za ugradnju“

**Serija 4, Ugradna rerna, 60 x 60 cm,
Crna
HBA234EB3**

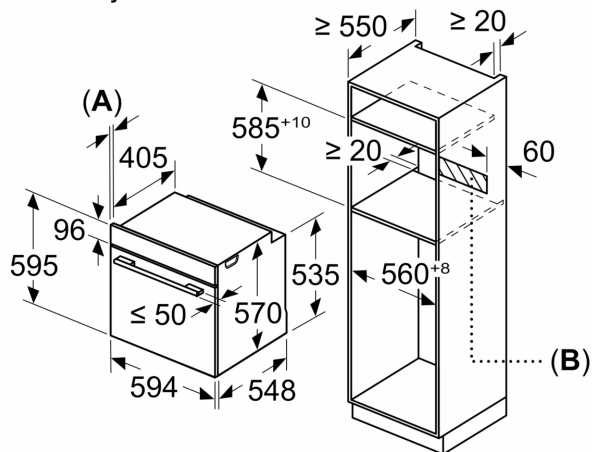


Mere u milimetrima



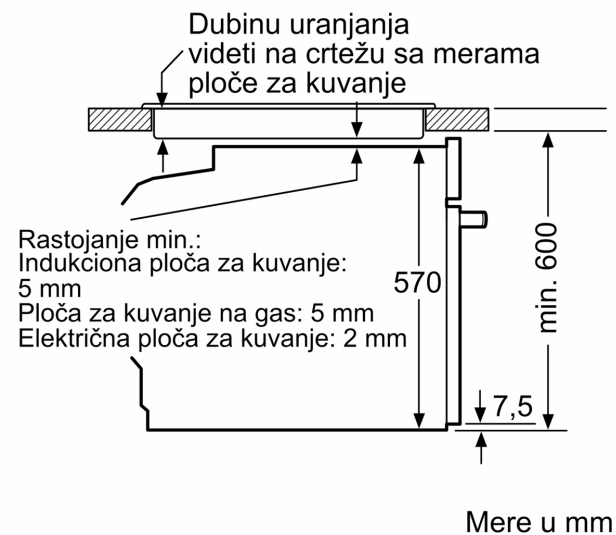
Mere u milimetrima

Dimenzije u mm



A: 19,5 mm
B: Prostor za priključak aparata 320 x 115 mm

Ugradnja sa pločom za kuvanje.



Mere u mm