

**Serie | 4, Ugradna rerna, 60 x 60 cm,
HBA513BS1****Dodatni pribor**

1 x Rešetka
1 x Univerzalna posuda za pečenje

Posebni dodatni pribor

HEZ317000 : Pleh za pečenje za picu, okrugli
HEZ327000 : Kamena ploča za pečenje
HEZ333001 : Poklopac za duboku posudu
HEZ530000 : 2 mala pleha za pečenje
HEZ532010 : Tiganj
HEZ538000 : Teleskop. vodice na izvlačenje - 1 nivo
HEZ538S00 : Teleskop. vodice na izvlačenje - 3 nivoa
HEZ638200 : Teleskop. vodice na izvlačenje - 2 nivoa
HEZ638300 : Teleskop. vodice na izvlačenje - 3 nivoa

**Ugradne rerna sa 3D vrućim vazduhom:
postignite savršene rezultate pečenja na
najviše tri nivoa istovremeno.**

- **3D vrući vazduh:** savršeni rezultati zahvaljujući optimalnoj raspodeli toplote na najviše 3 nivoa istovremeno - bez mešanja ukusa.
- **Kontrola preko crvenog LED displeja:** jednostavno korišćenje putem funkcija podešavanja vremena.
- **Uvlačiva dugmad za upravljanje:** jednostavnije čišćenje površine rerne.

Tehnički podaci

Ugrađen / Samostalna :	Ugrađen
Ugrađen sistem čišćenja :	No
Dimenzije niše (mm) :	585-595 x 560-568 x 550
Dimenzije aparata (mm) :	595 x 594 x 548
Dimenzije zapakovanog aparata (mm) :	675 x 690 x 660
Materijal ekrana :	Stainless steel
Materijal vrata :	Glass
Neto težina (kg) :	30,639
Neto zapremina - pećnica 1 (l) :	71
Načini grejanja :	Conventional heat, Full width grill, Hot Air, Hotair gentle, Hot air grilling
Materijal - 1. pećnica :	Other
Regulisanje temperature :	mehaničan
Number of interior lights :	1
Certifikati :	CE, VDE
Dužina priključnog kabla (cm) :	120
EAN kod :	4242005125982
Number of cavities (2010/30/EC) :	1
Energy efficiency class (2010/30/EC) :	A
Energy consumption per cycle conventional (2010/30/EC) :	0,97
Energy consumption per cycle forced air convection (2010/30/EC) :	0,81
Energy efficiency index (2010/30/EC) :	95,3
Priključna vrednost (W) :	3400
Zaštita (A) :	16
Voltaža (V) :	220-240
Frekvencija (Hz) :	50; 60
Tip utičnice :	Gardy plug w/ earthing



Serie | 4, Ugradna rerna, 60 x 60 cm, HBA513BS1

**Ugradne rerna sa 3D vrućim vazduhom:
postignite savršene rezultate pečenja na
najviše tri nivoa istovremeno.**

Tip rerne / načini grejanja:

- Opseg temperature: 50 °C - 275 °C
- Zapremina: 71 l

Dizajn:

- Preporučujemo vam da izaberete komplementarne proizvode unutar SER4, kako bi se osigurao optimalan dizajn kombinacija ugrađenih uređaja.

Čišćenje:

- XXL rerna sa GranitEmail unutrašnjim zidovima

Komfor:

- Kontrola preko LED displeja
- Elektronski programski sat
- Brzo zagrevanje
- Halogensko osvetljenje
- Rashladni ventilator

Okačene police / šine

- Teleskopske izvlačive vođice može se dokupiti

Pripadajući pribor:

- Rešetka, Univerzalna posuda za pečenje

Bezbednost:

- Sigurnosna brava za decu

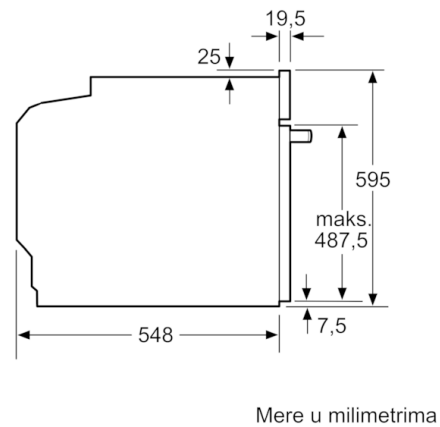
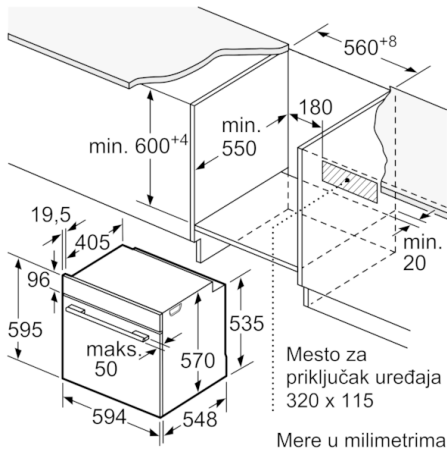
Tehničke informacije:

- Energetska klasa (prema EU br. 65/2014): A (na skali energetskih klasa od A+++ do D)
Potrošnja električne energije po ciklusu u konvencionalnom režimu: 0.97 kWh
Potrošnja električne energije po ciklusu u turbo konvencionalnom režimu: 0.81 kWh
Broj prostora za pečenje: 1
Izvor toplote: električna rerna
Zapremina: 71 l
- Dužina strujnog kabla: 120 cm
- Priključna snaga: 3.4 kW

Dimenzije:

- Dimenzije (VxŠxD): 595 mm x 594 mm x 548 mm
- Dimenzije niše (VxŠxD): 585 - 595 x 560 - 568 x 550
- „Pogledajte ugradne dimenzije naznačene u dijagramu za ugradnju“

Serie | 4, Ugradna rerna, 60 x 60 cm, HBA513BS1



Ugradnja sa pločom za kuvanje.

