

**Serija 4, Ugradna rerna, 60 x 60 cm,  
Bela  
HBA533BW1**



**Dodatni pribor**

1 x Rešetka  
1 x Univerzalna posuda za pečenje

**Posebni dodatni pribor**

HEZ327000 : Kamena ploča za pečenje  
HEZ530000 : 2 mala pleha za pečenje  
HEZ532010 : Tiganj  
HEZ538000 : Teleskop. vođice na izvlačenje - 1 nivo  
HEZ638200 : Teleskop. vođice na izvlačenje - 2 nivoa

**Ugradne rerna sa 3D vrućim vazduhom:  
postignite savršene rezultate pečenja na  
najviše tri nivoa istovremeno.**

- **Kontrola preko crvenog LED displeja:** jednostavno korišćenje putem funkcija podešavanja vremena.
- **Uvlačiva dugmad za upravljanje:** jednostavnije čišćenje površine rerne.
- **EcoClean Direct:** čišćenje gotovo nije potrebno zahvaljujući specijalnom premazu zadnjeg zida koji automatski upija masnoću.

**Tehnički podaci**

Boja / materijal prednje ploče : Bela  
Ugrađen / Samostalna : Ugradni  
Ugrađen sistem čišćenja : Catalytic partial  
Dimenzije niše : 585-595 x 560-568 x 550 mm  
Dimenzije aparata : 595 x 594 x 548 mm  
Dimenzije zapakovanog aparata : 675 x 690 x 660 mm  
Materijal ekrana : Glass  
Materijal vrata : Glass  
Neto težina : 31,2 kg  
Neto zapremina - pećnica 1 : 71 l  
Načini grejanja : Full width grill, Gornje/donje grejanje, Hot Air, Hotair gentle, Hot air grilling  
Materjal - 1. pećnica : Other  
Regulisanje temperature : mehaničan  
Number of interior lights : 1  
Certifikati : CE, VDE  
Dužina priključnog kabla : 120 cm  
EAN kod : 4242005126040  
Number of cavities (2010/30/EC) : 1  
Energy efficiency class (2010/30/EC) : A  
Energy consumption per cycle conventional (2010/30/EC) : 0,97 kWh/ciklus  
Energy consumption per cycle forced air convection (2010/30/EC) : 0,81 kWh/ciklus  
Energy efficiency index (2010/30/EC) : 95,3 %  
Priključna vrednost : 3400 W  
Zaštita : 16 A  
Voltaža : 220-240 V  
Frekvencija : 50; 60 Hz  
Tip utičnice : Gardy plug w/ earthing  
Ugrađen dodatni pribor : 1 x Rešetka, 1 x Univerzalna posuda za pečenje



4 242005 126040

## Serija 4, Ugradna rerna, 60 x 60 cm, Bela HBA533BW1

**Ugradne rerna sa 3D vrućim vazduhom: postignite savršene rezultate pečenja na najviše tri nivoa istovremeno.**

### Dimenzije:

- Dimenzije (VxŠxD): 595 mm x 594 mm x 548 mm
- Dimenzije niše (VxŠxD): 585 - 595 x 560 - 568 x 550
- „Pogledajte ugradne dimenzije naznačene u dijagramu za ugradnju“
- Preporučujemo vam da izaberete komplementarne proizvode unutar SER4, kako bi se osigurao optimalan dizajn kombinacija ugrađenih uređaja.

### Tip rerne / načini grejanja:

- Rerna sa 5 načina grejanja: 3D vrući vazduh, Gornje/donje grejanje, Roštilj sa kruženjem vazduha, Velikopovršinski roštilj
- Opseg temperature: 50 °C - 275 °C
- Zapremina: 71 l

### Okačene police / šine

- Broj nivoa polica: 5
- Teleskopske izvlačive vođice može se dokupiti

### Dizajn:

- Rotacioni regulator, Uvlačiva dugmad za upravljanje
- XXL rerna sa GranitEmail unutrašnjim zidovima

### Čišćenje:

- Samočišćeće obloge: zadnja ploča

### Komfor:

- Kontrola preko LED displeja
- Elektronski programski sat
- Prikaz trenutne temperature u rerni
- Horizontalna ručka
- Brzo zagrevanje
- Halogensko osvetljenje
- Rashladni ventilator

### Pripadajući pribor:

- Rešetka, Univerzalna posuda za pečenje

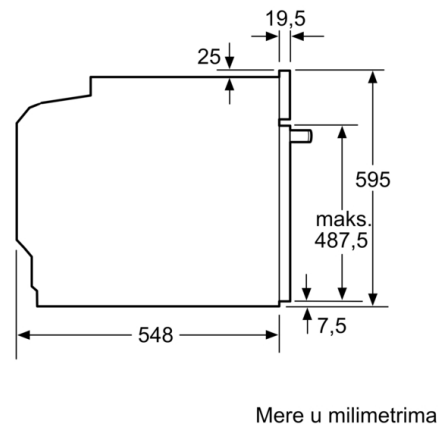
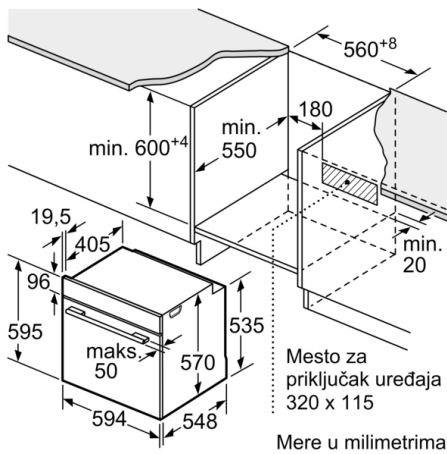
### Bezbednost:

- Sigurnosna brava za decu

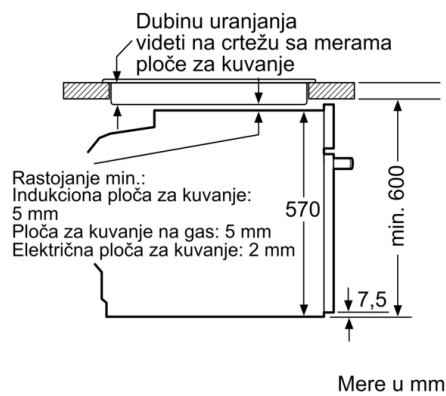
### Tehničke informacije:

- Dužina strujnog kabla: 120 cm
- 220 - 240 V
- Priključna snaga: 3.4 kW
- Energetska klasa (prema EU br. 65/2014): A(na skali energetske klase od A+++ do D)  
Potrošnja električne energije po ciklusu u konvencionalnom režimu: 0.97 kWh  
Potrošnja električne energije po ciklusu u turbo konvencionalnom režimu: 0.81 kWh  
Broj prostora za pečenje: 1 Izvor toplote: električna rerna  
Zapremina: 71 l

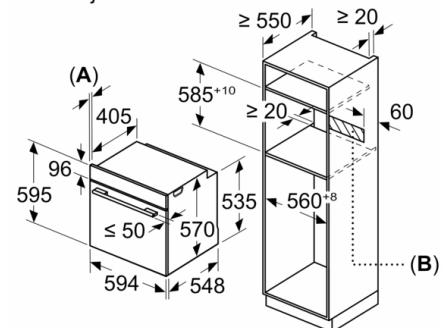
## Serija 4, Ugradna rerna, 60 x 60 cm, Bela HBA533BW1



Ugradnja sa pločom za kuvanje.



Dimenzije u mm



**A:** 19,5 mm  
**B:** Prostor za priključak aparata 320 x 115 mm