

**Serija 2, Ugradna rerna, 60 x 60 cm,  
Crna  
HBF133BA0**



**A**

**Ugradne rerna sa 3D vrućim vazduhom:  
postignite savršene rezultate pečenja na  
najviše tri nivoa istovremeno.**

- **Kontrola preko crvenog LED displeja:** jednostavno korišćenje putem funkcija podešavanja vremena.
- **EcoClean Direct:** čišćenje gotovo nije potrebno zahvaljujući specijalnom premazu zadnjeg zida koji automatski upija masnoću.

1 x Rešetka, 1 x Univerzalna posuda za pečenje

HEZ317000 Pleh za pečenje za picu, okrugli  
HEZ327000 Kamena ploča za pečenje  
HEZ333001 Poklopac za duboku posudu  
HEZ431002 :  
HEZ438201 Teleskop. vodice na izvlačenje - 2 nivoa  
HEZ438301 Teleskop. vodice na izvlačenje - 3 nivoa  
HEZ625071 Gril pleh  
HEZ915003 :

Tip instalacije: ..... Ugradni  
Ugrađen sistem čišćenja: ..... EcoClean Direct Plus  
Dimenzije niše: ..... 575-597 x 560-568 x 550 mm  
Dimenzije aparata: ..... 595 x 594 x 548 mm  
Dimenzije zapakovanog aparata: ..... 653 x 645 x 680 mm  
Materijal ekrana: ..... metal lacquered  
Materijal vrata: ..... Glass  
Neto težina: ..... 32.2 kg  
Neto zapremina - pećnica 1: ..... 66 l  
Načini grejanja: .... Vrući vazduh blago, Vrući vazduh, Konvencionalno zagrevanje, Gril na vrućem vazduhu, Promenljivi gril pune širine  
Regulisanje temperature: ..... mehaničan  
Number of interior lights: ..... 1  
Dužina priključnog kabla: ..... 120.0 cm  
EAN kod: ..... 4242005192373  
Number of cavities (2010/30/EC): ..... 1  
Energetska klasa: ..... A  
Energy consumption per cycle conventional (2010/30/EC): ..... 0.98 kWh/ciklus  
Energy consumption per cycle forced air convection (2010/30/EC): ..... 0.79 kWh/ciklus  
Energy efficiency index (2010/30/EC): ..... 95.2 %  
Priključna snaga: ..... 3300 W  
Zaštita: ..... 16 A  
Voltaža: ..... 220-240 V  
Frekvencija: ..... 50-60 Hz  
Tip utičnice: ..... Gardi utikač sa uzemljenjem  
Ugrađen dodatni pribor: ..... 1 x Rešetka, 1 x Univerzalna posuda za pečenje



## **Serija 2, Ugradna rerna, 60 x 60 cm, Crna HBF133BA0**

**Ugradne rerna sa 3D vrućim vazduhom:  
postignite savršene rezultate pečenja na  
najviše tri nivoa istovremeno.**

### **Tip rerne / načini grejanja:**

- Ugradna rerna sa 5 načina grejanja: 3D vrući vazduh, Gornje/donje grejanje, Roštilj sa kruženjem vazduha
- Opseg temperature: 50 °C - 275 °C
- Zapremina: 66 l

### **Okačene police / šine**

- Broj nivoa polica: 5
- Teleskopske izvlačive vođice može se dokupiti

### **Dizajn:**

- Rotacioni regulator
- XXL rerna sa GranitEmail unutrašnjim zidovima

### **Čišćenje:**

- Samočišćeće obloge: zadnja ploča
- Potpuno staklena unutrašnja strana vrata

### **Komfor:**

- Kontrola preko LED displeja
- Elektronski programski sat
- Horizontalna ručka
- Brzo zagrevanje
- Halogensko osvetljenje
- Rashladni ventilator

### **Pripadajući pribor:**

- Rešetka, Univerzalna posuda za pečenje

### **Bezbednost:**

- Sigurnosna brava za decu

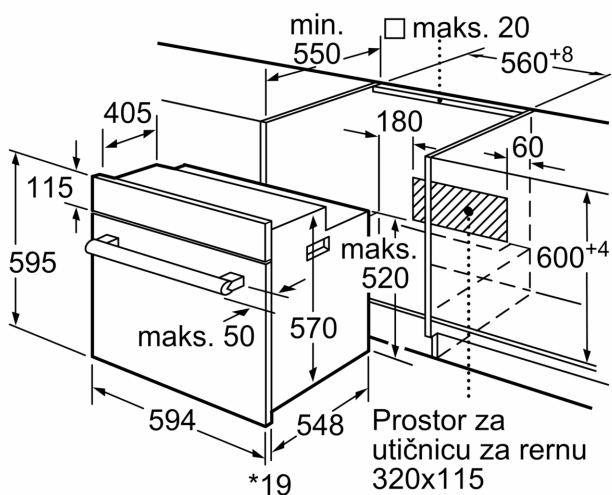
### **Tehničke informacije:**

- Dužina strujnog kabla: 120 cm
- 220 - 240 V
- Priključna snaga: 3.3 kW kW
- Energetska klasa (prema EU br. 65/2014): A(na skali energetske klase od A+++ do D)
- Potrošnja električne energije po ciklusu u konvencionalnom režimu: 0.98 kWh
- Potrošnja električne energije po ciklusu u turbo konvencionalnom režimu: 0.79 kWh
- Broj prostora za pečenje: 1 Izvor toplote: električna rerna  
Zapremina: 66 l

### **Dimenzije:**

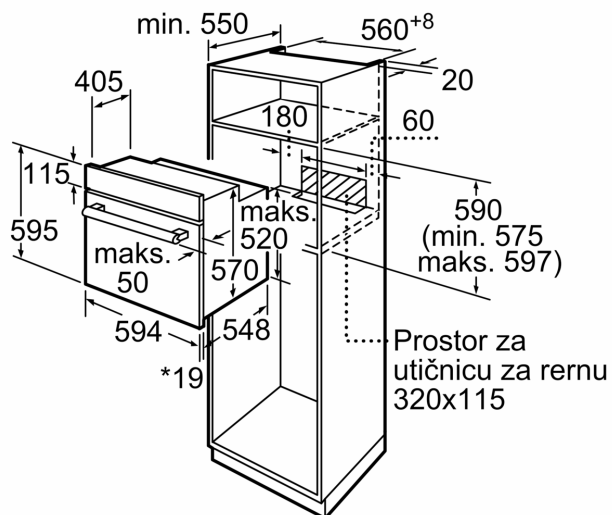
- Dimenzije (VxŠxD): 595 mm x 594 mm x 548 mm
- Dimenzije niše (VxŠxD): 575 - 597 x 560 - 568 x 550
- „Pogledajte ugradne dimenzije naznačene u dijagramu za ugradnju“

**Serija 2, Ugradna rerna, 60 x 60 cm,  
Crna  
HBF133BA0**



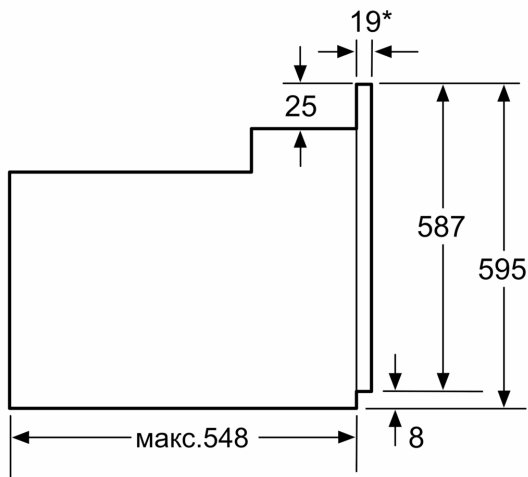
\* 20 mm za metalna pročelja

Mere u mm



\* 20 mm za metalna pročelja

Mere u milimetrima



\* Код металних pročelja 20мм

мере у милиметрима