

**Seriya 6, Ugradna rerna, 60 x 60 cm,  
Crna  
HBG2780B0**



**A**



**Dodatni pribor**

1 x Rešetka, 1 x Univerzalna posuda za pečenje

**Posebni dodatni pribor**

HEZ327000 Kamena ploča za pečenje, HEZ32WA00 Bežičan termometar za hranu, HEZ531010 :, HEZ532010 Tiganj, HEZ538000 Teleskop. vodice na izvlačenje - 1 nivo, HEZ617000 Pleh za pečenje za picu, okrugli, HEZ629070 Gril pleh, HEZ631070 :, HEZ632070 :, HEZ634000 :, HEZ638000 Teleskop. vodice na izvlačenje - 1 nivo, HEZ660050 :, HEZ664000 :, HEZ915003 :, HEZG0AS00 :

**Ugradna rerna sa funkcijom AutoPilot:  
automatsko pripremanje savršenih obroka.**

- **Kontrola preko belog LCD displeja:** jednostavno korišćenje zahvaljujući direktnom pristupu dodatnim funkcijama, preporučenim temperaturama i indikatoru temperature.
- **Uvlačiva dugmad za upravljanje:** jednostavnije čišćenje površine rerne.
- **Pirolitičko samočišćenje:** čišćenje bez napora zahvaljujući automatskom samočišćenju.
- **Pomoć pri čišćenju:** uložite manje napora zahvaljujući novoj opciji za čišćenje koja posebno može biti korisna prilikom čišćenja blago zaprljane rerne.

**Tehnički podaci**

Tip instalacije: ..... Ugradni  
 Ugrađen sistem čišćenja: ..... Piroliza + Hidroliza  
 Dimenzije niše: ..... 585-595 x 560-568 x 550 mm  
 Dimenzije aparata: ..... 595 x 594 x 548 mm  
 Dimenzije zapakovanog aparata: ..... 670 x 660 x 690 mm  
 Materijal ekrana: ..... Glass  
 Materijal vrata: ..... Glass  
 Neto težina: ..... 37.6 kg  
 Neto zapremina - pećnica 1: ..... 71 l  
 Načini grejanja: ..... Odležavanje, Gril pune širine, Blagi vrući vazduh, Vrući vazduh, Konvencionalno grejanje, Postavke za pizzu, Kuvanje na niskoj temperaturi, Donje grejanje, Gril na vrućem vazduhu, zagrevanje  
 Regulisanje temperature: .....elektronski  
 Number of interior lights: ..... 1  
 Dužina priključnog kabla: ..... 120.0 cm  
 EAN kod: .....4242005351190  
 Number of cavities (2010/30/EC): ..... 1  
 Energetska klasa: ..... A  
 Energy consumption per cycle conventional (2010/30/EC): .....0.99 kWh/ciklus  
 Energy consumption per cycle forced air convection (2010/30/EC): 81 kWh/ciklus  
 Energy efficiency index (2010/30/EC): .....95.3 %  
 Priključna snaga: ..... 3600 W  
 Zaštita: ..... 16 A  
 Voltaža: ..... 220-240 V  
 Frekvencija: ..... 50; 60 Hz  
 Tip utičnice: ..... Gardi utikač sa uzemljenjem  
 Ugrađen dodatni pribor: ..... 1 x Rešetka, 1 x Univerzalna posuda za pečenje



## Serija 6, Ugradna rerna, 60 x 60 cm, Crna HBG2780B0

### Ugradna rerna sa funkcijom AutoPilot: automatsko pripremanje savršenih obroka.

#### Tip rerne / načini grejanja:

- Rerna sa 10 načina grejanja: 3D vrući vazduh, Gornje/donje grejanje, Roštilj sa kruženjem vazduha, Velikopovršinski roštilj, Pica (opcija za pečenje pice), Donje grejanje, Kuvanje na niskoj temperaturi, Odmrzavanje, Održavanje toplote (za pripremljena jela)
- Opseg temperature: 30 °C - 275 °C
- Zapremina: 71 l

#### Okačene police / šine

- Broj nivoa polica: 5
- Jedna teleskopska vođica na izvlačenje koja se može podesiti na više nivoa, sa funkcijom Stop

#### Dizajn:

- Rotacioni regulator, Uvlačiva dugmad za upravljanje
- XXL rerna sa GranitEmail unutrašnjim zidovima

#### Čišćenje:

- Proliza - samočisteća automatika
- Pomoc pri čišćenju
- Potpuno staklena unutrašnja strana vrata

#### Komfor:

- Kontrola preko LCD displeja
- Elektronski programski sat
- Automatsko predlaganje temperature
- Prikaz trenutne temperature u rerni Postavka Sabbath
- AutoPilot 30
- Klasično otvaranje, SoftClose - meko zatvaranje, SoftOpen i SoftClose: nežno otvaranje i zatvaranje vrata rerne
- Horizontalna ručka
- Automatski programi AutoPilot
- Brzo zagrevanje
- Halogensko osvetljenje, prekidač za osvetljenje rerne
- Rashladni ventilator

#### Pripadajući pribor:

- Rešetka, Univerzalna posuda za pečenje

#### Bezbednost:

- Veoma niska temperatura vrata
- door lock electronical
- Sigurnosna brava za decu Sigurnosno isključivanje Indikator preostale toplote

#### Tehničke informacije:

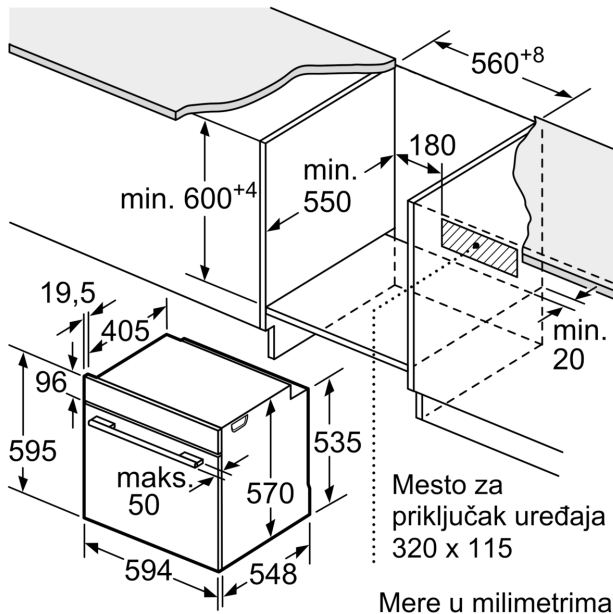
- Dužina strujnog kabla: 120 cm
- 220 - 240 V
- Prikjučna snaga: 3.6 kW kW
- Energetska klasa (prema EU br. 65/2014): A(na skali energetske klase od A+++ do D)
- Potrošnja električne energije po ciklusu u konvencionalnom režimu: 0.99 kWh

- Potrošnja električne energije po ciklusu u turbo konvencionalnom režimu: 0.81 kWh
- Broj prostora za pečenje: 1 Izvor toplote: električna rerna
- Zapremina: 71 l

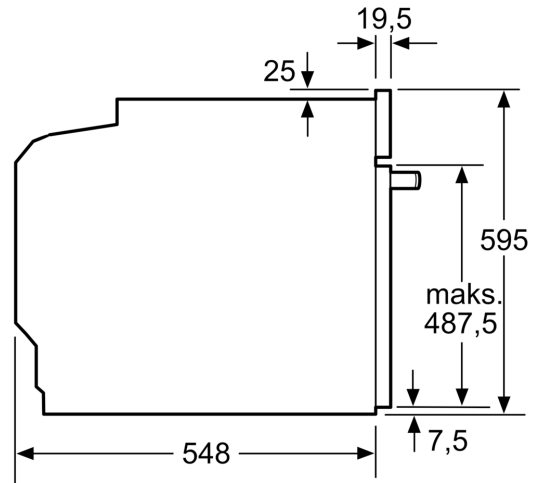
#### Dimenzije:

- Dimenzije (VxŠxD): 595 mm x 594 mm x 548 mm
- Dimenzije niše (VxŠxD): 585 - 595 x 560 - 568 x 550
- „Pogledajte ugradne dimenzije naznačene u dijagramu za ugradnju“

**Serija 6, Ugradna rerna, 60 x 60 cm,  
Crna  
HBG2780B0**

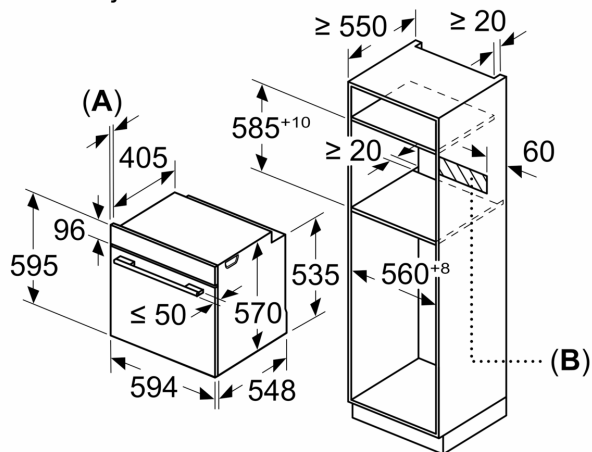


Mere u milimetrima



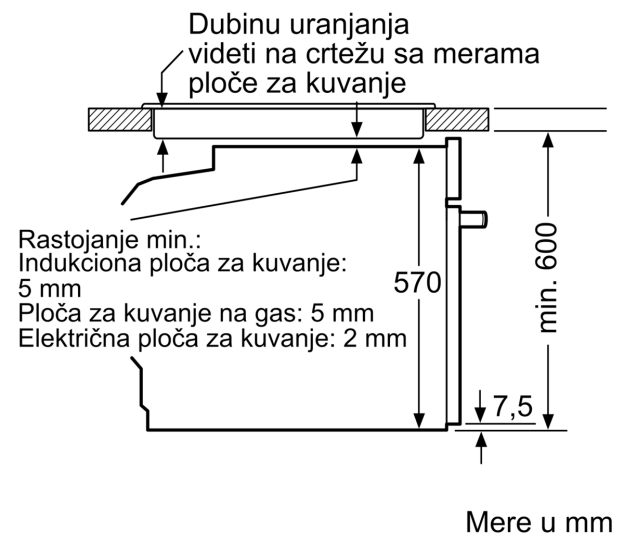
Mere u milimetrima

Dimenzije u mm



**A:** 19,5 mm  
**B:** Prostor za priključak aparata 320 x 115 mm

Ugradnja sa pločom za kuvanje.



Mere u mm