

Serija 6, Ugradna rerna, 60 x 60 cm, Nerđajući čelik HBG2780S0



Dodatni pribor

1 x Rešetka
1 x Univerzalna posuda za pečenje

Posebni dodatni pribor

HEZ327000 : Kamena ploča za pečenje
HEZ532010 : Tiganj
HEZ538000 : Teleskop. vođice na izvlačenje - 1 nivo
HEZ638200 : Teleskop. vođice na izvlačenje - 2 nivoa

Ugradna rerna sa funkcijom AutoPilot: automatsko pripremanje savršenih obroka.

- **3D vrući vazduh:** savršeni rezultati zahvaljujući optimalnoj raspodeli toplote na najviše 3 nivoa istovremeno.
- **AutoPilot 30:** svako jelo je savršeno pripremljeno zahvaljujući 30 unapred podešenih automatskih programa.
- **Kontrola preko belog LCD displeja:** jednostavno korišćenje zahvaljujući direktnom pristupu dodatnim funkcijama, preporučenim temperaturama i indikatoru temperature.
- **Uvlačiva dugmad za upravljanje:** jednostavnije čišćenje površine rerne.
- **Pirolitičko samočišćenje:** čišćenje bez napora zahvaljujući automatskom samočišćenju.

Tehnički podaci

Ugrađen / Samostalna : Ugradni
Ugrađen sistem čišćenja : Pyrolytic+Hydrolytic
Dimenzije niše : 585-595 x 560-568 x 550 mm
Dimenzije aparata : 595 x 594 x 548 mm
Dimenzije zapakovanog aparata : 675 x 690 x 660 mm
Materijal ekrana : Glass
Materijal vrata : Glass
Neto težina : 38,1 kg
Neto zapremina - pećnica 1 : 71 l
Načini grejanja : Bottom heat, Full width grill, Gornje/donje grejanje, Hot Air, Hotair gentle, Hot air grilling, Kuvanje na niskoj temperaturi, Odmrzavanje, Održavanje toplote (za pripremljena jela), Pica (opcija za pečenje pice)
Materijal - 1. pećnica : Other
Regulisanje temperature : elektronski
Number of interior lights : 1
Certifikati : CE, VDE
Dužina priključnog kabla : 120 cm
EAN kod : 4242005029068
Number of cavities (2010/30/EC) : 1
Energy efficiency class (2010/30/EC) : A
Energy consumption per cycle conventional (2010/30/EC) : 0,99 kWh/ciklus
Energy consumption per cycle forced air convection (2010/30/EC) : 0,81 kWh/ciklus
Energy efficiency index (2010/30/EC) : 95,3 %
Priključna vrednost : 3600 W
Zaštita : 16 A
Voltaža : 220-240 V
Frekvencija : 60; 50 Hz
Tip utičnice : Gardy plug w/ earthing
Ugrađen dodatni pribor : 1 x Rešetka, 1 x Univerzalna posuda za pečenje



4 242005 029068

Serija 6, Ugradna rerna, 60 x 60 cm, Nerđajući čelik HBG2780S0

Ugradna rerna sa funkcijom AutoPilot: automatsko pripremanje savršenih obroka.

Dimenzije:

- Dimenzije (VxŠxD): 595 mm x 594 mm x 548 mm
- Dimenzije niše (VxŠxD): 585 - 595 x 560 - 568 x 550
- „Pogledajte ugradne dimenzije naznačene u dijagramu za ugradnju“

Tip rerne / načini grejanja:

- Opseg temperature: 30 °C - 275 °C
- Zapremina: 71 l

Okačene police / šine

- Jedna teleskopska vođica na izvlačenje koja se može podesiti na više nivoa, sa funkcijom Stop

Dizajn:

- XXL rerna sa GranitEmail unutrašnjim zidovima

Čišćenje:

- Piroлиза - samočišćenje automatika

Komfor:

- Kontrola preko LCD displeja
- Elektronski programski sat
- Automatsko predlaganje temperature Prikaz trenutne temperature u rerni Postavka Sabbath
- AutoPilot 30
- Klasično otvaranje, SoftClose - meko zatvaranje, SoftOpen i SoftClose: nežno otvaranje i zatvaranje vrata rerne
- Brzo zagrevanje
- Halogensko osvetljenje
- Rashladni ventilator

Pripadajući pribor:

- Rešetka, Univerzalna posuda za pečenje

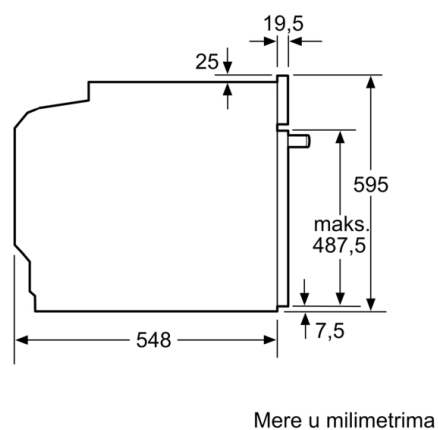
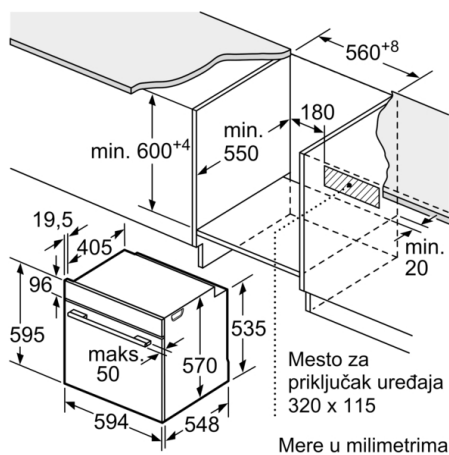
Bezbednost:

- Veoma niska temperatura vrata
- door lock electronical Sigurnosna brava za decu Sigurnosno isključivanje Indikator preostale toplote

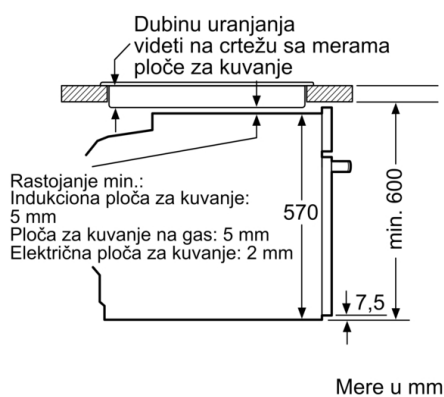
Tehničke informacije:

- Energetska klasa (prema EU br. 65/2014): A (na skali energetskih klasa od A+++ do D) Potrošnja električne energije po ciklusu u konvencionalnom režimu: 0.99 kWh Potrošnja električne energije po ciklusu u turbo konvencionalnom režimu: 0.81 kWh Broj prostora za pečenje: 1 Izvor toplote: električna rerna Zapremina: 71 l
- Dužina strujnog kabla: 120 cm
- Priključna snaga: 3.6 kW

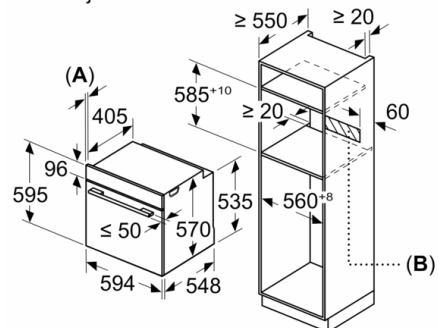
**Serija 6, Ugradna rerna, 60 x 60 cm,
Nerđajući čelik
HBG2780S0**



Ugradnja sa pločom za kuvanje.



Dimenzije u mm



A: 19,5 mm
B: Prostor za priključak aparata 320 x 115 mm