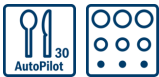


Serie | 6, Ugradna rerna, 60 x 60 cm, HBG5780S0

Dodatni pribor

1 x Rešetka
1 x Univerzalna posuda za pečenje

Posebni dodatni pribor

HEZ317000 : Pleh za pečenje za picu, okrugli
HEZ327000 : Kamena ploča za pečenje
HEZ532010 : Tiganj
HEZ538000 : Teleskop. vođice na izvlačenje - 1 nivo
HEZ538S00 : Teleskop. vođice na izvlačenje - 3 nivoa
HEZ638200 : Teleskop. vođice na izvlačenje - 2 nivoa
HEZ638300 : Teleskop. vođice na izvlačenje - 3 nivoa

Ugradna rerna sa funkcijom AutoPilot: automatsko pripremanje savršenih obroka.

- **3D vrući vazduh:** savršeni rezultati zahvaljujući optimalnoj raspodeli toplote na najviše 3 nivoa istovremeno.
- **AutoPilot 30:** svako jelo je savršeno pripremljeno zahvaljujući 30 unapred podešenih automatskih programa.
- **Kontrola preko belog LCD displeja:** jednostavno korišćenje zahvaljujući direktnom pristupu dodatnim funkcijama, preporučenim temperaturama i indikatoru temperature.
- **Uvlačiva dugmad za upravljanje:** jednostavnije čišćenje površine rerne.
- **Pirolitičko samočišćenje:** čišćenje bez napora zahvaljujući automatskom samočišćenju.

Tehnički podaci

Ugrađen / Samostalna :	Ugradni
Ugrađen sistem čišćenja :	Pyrolytic+Hydrolytic
Dimenzije niše (mm) :	585-595 x 560-568 x 550
Dimenzije aparata (mm) :	595 x 594 x 548
Dimenzije zapakovanog aparata (mm) :	675 x 690 x 660
Materijal ekrana :	Stainless steel
Materijal vrata :	Glass
Neto težina (kg) :	38,170
Neto zapremina - pećnica 1 (l) :	71
Načini grejanja :	Bottom heat, Conventional heat, Defrost, Full width grill, Hot Air, Hotair gentle, Hot air grilling, low temperature cooking, Pizza setting, warming
Materijal - 1. pećnica :	Other
Regulisanje temperature :	elektronski
Number of interior lights :	1
Certifikati :	CE, VDE
Dužina priključnog kabla (cm) :	120
EAN kod :	4242005029235
Number of cavities (2010/30/EC) :	1
Energy efficiency class (2010/30/EC) :	A
Energy consumption per cycle conventional (2010/30/EC) :	0,99
Energy consumption per cycle forced air convection (2010/30/EC) :	0,81
Energy efficiency index (2010/30/EC) :	95,3
Priključna vrednost (W) :	3600
Zaštita (A) :	16
Voltaža (V) :	220-240
Frekvencija (Hz) :	60; 50
Tip utičnice :	Gardy plug w/ earthing



4 242005 029235

Serie | 6, Ugradna rerna, 60 x 60 cm, HBG5780S0

Ugradna rerna sa funkcijom AutoPilot: automatsko pripremanje savršenih obroka.

Dimenzije:

- Dimenzije (VxŠxD): 595 mm x 594 mm x 548 mm
- Dimenzije niše (VxŠxD): 585 - 595 x 560 - 568 x 550
- „Pogledajte ugradne dimenzije naznačene u dijagramu za ugradnju“

Tip rerne / načini grejanja:

- Opseg temperature: 30 °C - 275 °C
- Zapremina: 71 l

Okačene police / šine

- Jedna teleskopska vođica na izvlačenje koja se može podesiti na više nivoa, sa funkcijom Stop

Dizajn:

- XXL rerna sa GranitEmail unutrašnjim zidovima
- Preporučujemo vam da izaberete komplementarne proizvode unutar SER6, kako bi se osigurao optimalan dizajn kombinacija ugrađenih uređaja.

Čišćenje:

- Piroliza - samočišćeća automatika

Komfor:

- Kontrola preko LCD displeja
- Elektronski programski sat
- Automatsko predlaganje temperature Prikaz trenutne temperature u rerni Postavka Sabbath
- AutoPilot 30
- Klasično otvaranje, SoftClose - meko zatvaranje, SoftOpen i SoftClose: nežno otvaranje i zatvaranje vrata rerne
- Brzo zagrevanje
- Halogensko osvetljenje
- Rashladni ventilator

Pripadajući pribor:

- Rešetka, Univerzalna posuda za pečenje

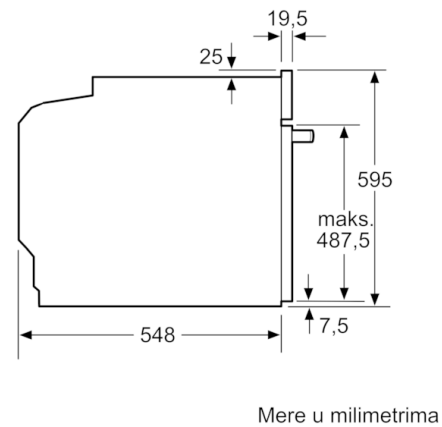
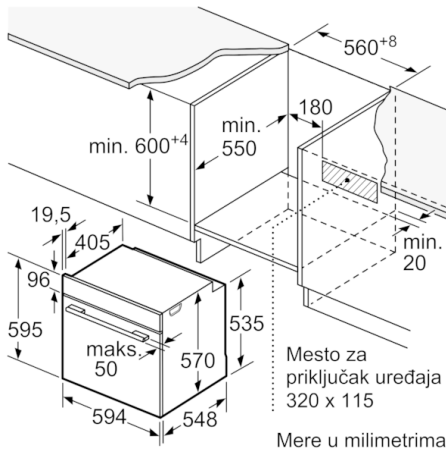
Bezbednost:

- Veoma niska temperatura vrata
- door lock electronical Sigurnosna brava za decu Sigurnosno isključivanje Indikator preostale toplote

Tehničke informacije:

- Energetska klasa (prema EU br. 65/2014): A (na skali energetskih klasa od A+++ do D) Potrošnja električne energije po ciklusu u konvencionalnom režimu: 0.99 kWh Potrošnja električne energije po ciklusu u turbo konvencionalnom režimu: 0.81 kWh Broj prostora za pečenje: 1 Izvor toplote: električna rerna Zapremina: 71 l
- Dužina strujnog kabla: 120 cm
- Priključna snaga: 3.6 kW

Serie | 6, Ugradna rerna, 60 x 60 cm, HBG5780S0



Ugradnja sa pločom za kuvanje.

