

Serie | 8, Ugradna rerna, 60 x 60 cm, HBG634BW1



Dodatni pribor

1 x Pleh emajl
1 x Rešetka
1 x Univerzalna posuda za pečenje

Posebni dodatni pribor

HEZ327000 : Kamena ploča za pečenje
HEZ530000 : 2 mala pleha za pečenje
HEZ532010 : Tiganj
HEZ638100 : Teleskop. vođice na izvlačenje - 1 nivo
HEZ638200 : Teleskop. vođice na izvlačenje - 2 nivoa
HEZ638300 : Teleskop. vođice na izvlačenje - 3 nivoa

Ugradna rerna: rezultati pečenja testa i mesa biće savršeni.

- **4D vrući vazduh:** ravnomerno raspoređivanje toplote za savršene rezultate – na svakom nivou.
- **EcoClean Direct:** čišćenje gotovo nije potrebno zahvaljujući specijalnom premazu zadnjeg zida koji automatski upija masnoću.

Tehnički podaci

Ugrađeni / Samostalni :	Ugrađeni
Ugrađeni sistem čišćenja :	Catalytic partial, Hydrolytic
Dimenzije niše (mm) :	585-595 x 560-568 x 550
Dimenzije aparata (mm) :	595 x 594 x 548
Dimenzije zapakovanog aparata (mm) :	670 x 680 x 670
Materijal ekrana :	Glass
Materijal vrata :	Glass
Neto težina (kg) :	34,712
Neto zapremina - pećnica 1 (l) :	71
Načini grejanja :	Bottom heat, Conventional heat, Defrost, Full width grill, Half width grill, Hot Air-Eco, Hot air grilling, low temperature cooking, Pizza setting, pre-heating, warming
Regulisanje temperature :	elektronski
Number of interior lights :	1
Certifikati :	CE, VDE
Dužina priključnog kabla (cm) :	120
EAN kod :	4242002789026
Number of cavities (2010/30/EC) :	1
Energy efficiency class (2010/30/EC) :	A+
Energy consumption per cycle conventional (2010/30/EC) :	0,87
Energy consumption per cycle forced air convection (2010/30/EC) :	0,69
Energy efficiency index (2010/30/EC) :	81,2
Priključna vrednost (W) :	3600
Zaštita (A) :	16
Voltaža (V) :	220-240
Frekvencija (Hz) :	60; 50
Tip utičnice :	Gardy plug w/ earthing



4 242002 789026

Serie | 8, Ugradna rerna, 60 x 60 cm, HBG634BW1

Ugradna rerna: rezultati pečenja testa i mesa biće savršeni.

Tip rerne / načini grejanja:

- Ugradna rerna sa 13 načina grejanja: 4D vrući vazduh, Vrući vazduh Eco, Gornje/donje grejanje, Gornje/donje grejanje Eco, Roštilj sa kruženjem vazduha, Velikopovršinski roštilj, Malopovršinski roštilj, Pica (opcija za pečenje pice), Donje grejanje, Kuvanje na niskoj temperaturi, Odmrzavanje, Grejanje posude za posluživanje, Održavanje toplote (za pripremljena jela)
- Zapremina: 71 l

Dizajn:

- Preporučujemo vam da izaberete komplementarne proizvode unutar SER8, kako bi se osigurao optimalan dizajn kombinacija ugrađenih uređaja.

Čišćenje:

- Samočišćeće obloge: zadnja ploča

Komfor:

- 2,5"-TFT ekran u boji za prikaz teksta sa dugmadi osetljivom na dodir
- Klasično otvaranje, SoftClose - meko zatvaranje, SoftOpen i SoftClose: nežno otvaranje i zatvaranje vrata rerne
- Elektronski programski sat
- Brzo zagrevanje
- Halogensko osvetljenje, prekidač za osvetljenje rerne
- Rashladni ventilator

Okačene police / šine

- Teleskopske izvlačive vođice može se dokupiti

Pripadajući pribor:

- Univerzalna posuda za pečenje, Rešetka, Pleh, emajl

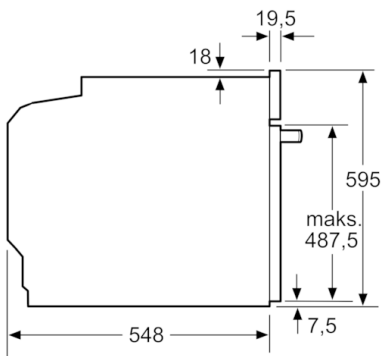
Bezbednost:

- Sigurnosna brava za decu Sigurnosno isključivanje Indikator preostale toplote Start/Stop dugme Kontaktni prekidač za vrata

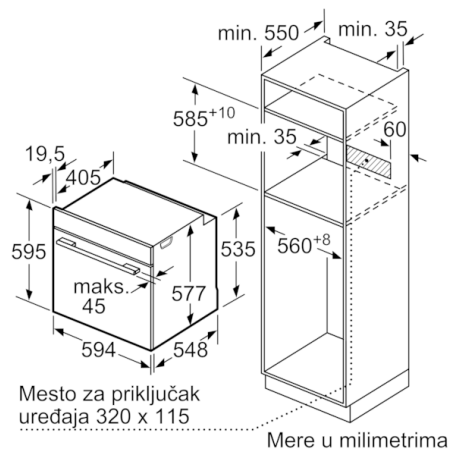
Tehničke informacije:

- Dužina strujnog kabla: 120 cm
- Priključna snaga: 3.6 kW
- Dimenzije (VxŠxD): 595 mm x 594 mm x 548 mm
- Dimenzije niše (VxŠxD): 585 - 595 x 560 - 568 x 550
- „Pogledajte ugradne dimenzije naznačene u dijagramu za ugradnju“

**Serie | 8, Ugradna rerna, 60 x 60 cm,
HBG634BW1**



Mere u milimetrima

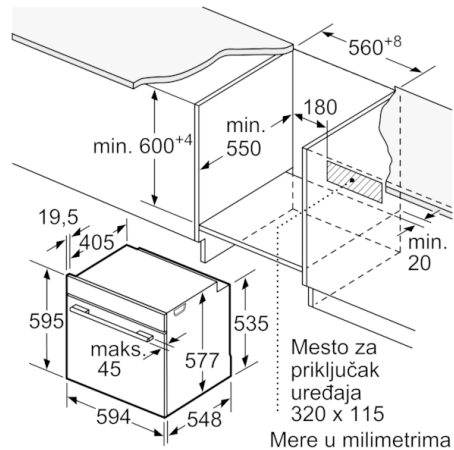


Mesto za priključak uređaja 320 x 115

Mere u milimetrima

If the appliance will be installed underneath a hob, the following worktop thicknesses (including substructure if necessary) must be taken into account.

Hob type	min. worktop thickness	
	fitted	flush
Induction hob	37 mm	38 mm
Full surface Induction hob	47 mm	48 mm
Gas hob	30 mm	38 mm
Electric hob	27 mm	30 mm



Mesto za priključak uređaja 320 x 115

Mere u milimetrima