

**Serija 8, Ugradna rerna, 60 x 60 cm,
Crna
HBG6764B1**



A⁺



Dodatni pribor

1 x Pleh, emajl, 1 x Rešetka, 1 x Univerzalna posuda za pečenje

Posebni dodatni pribor

HEZ617000 Pleh za pečenje za picu, okrugli, HEZ625071 Gril pleh, HEZ631070 :, HEZ632070 :, HEZ633001 Poklopac za duboki pleh za pečenje, HEZ633070 Profi duboki pleh za pečenje, HEZ634000 :, HEZ635000 :, HEZ636000 Staklena posuda, HEZ638270 Teleskop. vođice na izvlačenje - 2 nivoa, HEZ638370 Teleskop. vođice na izvlačenje - 3 nivoa, HEZ660050 Dodatni pribor za ugradne rerne, HEZ664000 :, HEZ915003 :, HEZG0AS00 :, HEZ327000 Kamena ploča za pečenje, HEZ530000 2 mala pleha za pečenje, HEZ531010 :, HEZ532010 Tiganj

Ugradna rerna sa funkcijama PerfectBake i PerfectRoast: dobijate savršene rezultate pečenja, i to automatski.

- **Senzor za savršeno pečenje:** jednostavan način za savršeno pečenje.
- **PerfectRoast:** precizno merenje unutrašnje temperature hrane za savršeno pečenje.
- **4D Vruć vazduh:** ravnomerna raspodela vatre za savršene rezultate - na bilo kom nivou.
- **TFT displej na dodir:** pokazuje čitak tekst i slike, za jednostavno upravljanje reernom.
- **Pirolitičko samočišćenje:** čišćenje bez napora zahvaljujući automatskom samočišćenju.

Tehnički podaci

Tip instalacije: Ugradni
 Ugrađen sistem čišćenja: Piroliza + Hidroliza
 Dimenzije niše: 585-595 x 560-568 x 550 mm
 Dimenzije aparata: 595 x 594 x 548 mm
 Dimenzije zapakovanog aparata: 670 x 670 x 680 mm
 Materijal ekrana: Glass
 Materijal vrata: Glass
 Neto težina: 39.3 kg
 Neto zapremina - pećnica 1: 71 l
 Načini grejanja: ... 4D vrući vazduh, Odleđivanje, Gril pune širine, Hot Air-Eco, Roštilj pola širine, Konvencionalno grejanje, Conventional heat ECO, Postavke za pizzu, Kuvanje na niskoj temperaturi, Donje grejanje, Gril na vrućem vazduhu, pre-heating, zagrevanje
 Regulisanje temperature:elektronski
 Number of interior lights: 1
 Dužina priključnog kabla: 120.0 cm
 EAN kod:4242002808055
 Number of cavities (2010/30/EC): 1
 Energetska klasa: A⁺
 Energy consumption per cycle conventional (2010/30/EC):0.87 kWh/ciklus
 Energy consumption per cycle forced air convection (2010/30/EQ):69 kWh/ciklus
 Energy efficiency index (2010/30/EC):81.2 %
 Priključna snaga:3600 W
 Zaštita:16 A
 Voltaža: 220-240 V
 Frekvencija: 60; 50 Hz
 Tip utičnice: Gardi utikač sa uzemljenjem
 Ugrađen dodatni pribor: 1 x Pleh, emajl, 1 x Rešetka, 1 x Univerzalna posuda za pečenje



Serija 8, Ugradna rerna, 60 x 60 cm, Crna HBG6764B1

Ugradna rerna sa funkcijama PerfectBake i PerfectRoast: dobijate savršene rezultate pečenja, i to automatski.

Tip rerne / načini grejanja:

- Rerna sa 13 načina grejanja: 4D vrući vazduh, Vrući vazduh Eco, Gornje/donje grejanje, Gornje/donje grejanje Eco, Roštilj sa kruženjem vazduha, Velikopovršinski roštilj, Malopovršinski roštilj, Pica (opcija za pečenje pice), Donje grejanje, Kuvanje na niskoj temperaturi, Odmrzavanje, Grejanje posude za posluživanje, Održavanje toplote (za pripremljena jela)
- Opseg temperature: 30 °C - 300 °C
- Zapremina: 71 l

Okačene police / šine

- Broj nivoa polica: 5
- Jednonivojske teleskopske izvlačive vođice, potpuno izvlačenje, sa funkcijom Stop, otporni na pirolizu

Dizajn:

- Komandni prsten
- Unutrašnja površina šupljine: emajl antracit

Čišćenje:

- Piroliza - samočišćenje automatski
- Pomoc pri čišćenju
- Potpuno staklena unutrašnja strana vrata

Komfor:

- 3x2,5" TFT ekran u boji za prikaz teksta sa dugmadi osetljivom na dodir
- Elektronski programski sat
- Automatsko predlaganje temperature
- Prikaz aktualne temperature Prikaz trenutne temperature u rerni Postavka Sabbath
- Klasično otvaranje, SoftClose - meko zatvaranje, SoftOpen i SoftClose: nežno otvaranje i zatvaranje vrata rerne
- Horizontalna ručka
- Napredni automatski programi Bosch Assist
- Senzor za pečenje PerfectBake
- Sonda za pečenje sa više tačaka PerfectRoast
- Brzo zagrevanje
- Halogensko osvetljenje, prekidač za osvetljenje rerne
- Rashladni ventilator

Pripadajući pribor:

- Univerzalna posuda za pečenje, Rešetka, Pleh, emajl

Bezbednost:

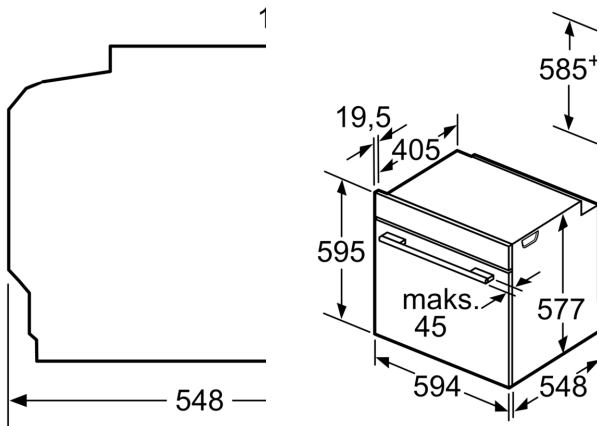
- Veoma niska temperatura vrata
- door lock electronical
- Sigurnosna brava za decu Sigurnosno isključivanje Indikator preostale toplote Start/Stop dugme Kontaktni prekidač za vrata

Tehničke informacije:

- Dužina strujnog kabla: 120 cm
- 220 - 240 V
- Priključna snaga: 3.6 kW kW
- Energetska klasa (prema EU br. 65/2014): A+(na skali energetske klase od A+++ do D)
- Potrošnja električne energije po ciklusu u konvencionalnom režimu: 0.87 kWh
- Potrošnja električne energije po ciklusu u turbo konvencionalnom režimu: 0.69 kWh

- Broj prostora za pečenje: 1 Izvor toplote: električna rerma
Zapremina:71 l

**Seriya 8, Ugradna rerna, 60 x 60 cm,
Crna
HBG6764B1**



Mesto za priključak
uređaja 320 x 115

If the appliance will be
a hob, the following w
(including substructur
must be taken into ac

Hob type

- Induction hob
- Full surface
Induction hob
- Gas hob
- Electric hob

mi
fit
30
40
30
20

