

**Serija 8, Ugradna rerna, 60 x 60 cm,  
Crna  
HBG676EB6**



**Dodatni pribor**

1 x Pleh  
emajl  
1 x Rešetka  
1 x Univerzalna posuda za pečenje

**Posebni dodatni pribor**

HEZ327000 : Kamena ploča za pečenje  
HEZ530000 : 2 mala pleha za pečenje  
HEZ532010 : Tiganj  
HEZ638170 : Teleskop. vodice na izvlačenje - 1 nivo

**Ugradna rerna sa funkcijama PerfectBake  
i PerfectRoast: dobijate savršene rezultate  
pečenja, i to automatski.**

- **PerfectRoast:** precizno merenje unutrašnje temperature hrane za savršeno pečenje.
- **4D Vruć vazduh:** ravnomerna raspodela vatre za savršene rezultate - na bilo kom nivou.
- **TFT displej na dodir:** pokazuje čitak tekst i slike, za jednostavno upravljanje rernom.
- **Pirolitičko samočišćenje:** čišćenje bez napora zahvaljujući automatskom samočišćenju.
- **Pomoć pri čišćenju:** uložite manje napora zahvaljujući novoj opciji za čišćenje koja posebno može biti korisna prilikom čišćenja blago zaprljane rerne.

**Tehnički podaci**

Boja / materijal prednje ploče : Crna  
Ugrađen / Samostalna : Ugradni  
Ugrađen sistem čišćenja : Pyrolytic+Hydrolytic  
Dimenzije niše : 585-595 x 560-568 x 550 mm  
Dimenzije aparata : 595 x 594 x 548 mm  
Dimenzije zapakovanog aparata : 660 x 680 x 660 mm  
Materijal ekrana : Glass  
Materijal vrata : Glass  
Neto težina : 39,0 kg  
Neto zapremina - pećnica 1 : 71 l  
Načini grejanja : , 4D vrući vazduh, Bottom heat, Full width grill, Gornje/donje grejanje, Half width grill, Hot Air-Eco, Hot air grilling, Kuvanje na niskoj temperaturi, Odmrzavanje, Održavanje toplote (za pripremljena jela), Pica (opcija za pečenje pice), pre-heating  
Regulisanje temperature : elektronski  
Number of interior lights : 1  
Certifikati : CE, VDE  
Dužina priključnog kabla : 120 cm  
EAN kod : 4242002911359  
Number of cavities (2010/30/EC) : 1  
Energy efficiency class (2010/30/EC) : A+  
Energy consumption per cycle conventional (2010/30/EC) : 0,87 kWh/ciklus  
Energy consumption per cycle forced air convection (2010/30/EC) : 0,69 kWh/ciklus  
Energy efficiency index (2010/30/EC) : 81,2 %  
Priključna vrednost : 3600 W  
Zaštita : 16 A  
Voltaža : 220-240 V  
Frekvencija : 50; 60 Hz  
Tip utičnice : Gardy plug w/ earthing  
Ugrađen dodatni pribor : 1 x Pleh, emajl, 1 x Rešetka, 1 x Univerzalna posuda za pečenje



## Serija 8, Ugradna rerna, 60 x 60 cm, Crna HBG676EB6

### Ugradna rerna sa funkcijama PerfectBake i PerfectRoast: dobijate savršene rezultate pečenja, i to automatski.

#### Tip rerne / načini grejanja:

- Rerna sa 13 načina grejanja: 4D vrući vazduh, Vrući vazduh Eco, Gornje/donje grejanje, Gornje/donje grejanje Eco, Roštilj sa kruženjem vazduha, Velikopovršinski roštilj, Malopovršinski roštilj, Pica (opcija za pečenje pice), Donje grejanje, Kuvanje na niskoj temperaturi, Odmrzavanje, Grejanje posude za posluživanje, Održavanje toplote (za pripremljena jela)
- Opseg temperature: 30 °C - 300 °C
- Zapremina: 71 l

#### Okačene police / šine

- Broj nivoa polica: 5
- Teleskopske izvlačive vođice može se dokupiti, otporni na pirolizu

#### Dizajn:

- Komandni prsten
- Unutrašnja površina šupljine: emajl antracit

#### Čišćenje:

- Piroliza - samočisteća automatika
- Pomoc# pri čišćenju
- Potpuno staklena unutrašnja strana vrata

#### Komfor:

- 3x2,5" TFT ekran u boji za prikaz teksta sa dugmadi osetljivom na dodir
- Elektronski programski sat
- Automatsko predlaganje temperature  
Prikaz aktualne temperature Prikaz trenutne temperature u rerni Postavka Sabbath
- Klasično otvaranje, SoftClose - meko zatvaranje, SoftOpen i SoftClose: nežno otvaranje i zatvaranje vrata rerne
- Horizontalna ručka
- Napredni automatski programi Bosch Assist
- Brzo zagrevanje
- Halogensko osvetljenje, prekidač za osvetljenje rerne
- Rashladni ventilator
- Home Connect funkcija (WLAN)

#### Pripadajući pribor:

- Rešetka, Univerzalna posuda za pečenje, Pleh, emajl

#### Bezbednost:

- Veoma niska temperatura vrata
- door lock electronical  
Sigurnosna brava za decu Sigurnosno isključivanje Indikator preostale toplote Start/Stop dugme Kontaktni prekidač za vrata

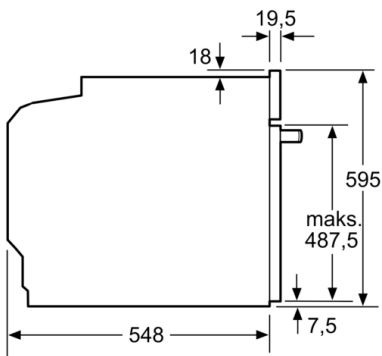
#### Tehničke informacije:

- Dužina strujnog kabla: 120 cm
- 220 - 240 V
- Priključna snaga: 3.6 kW
- Energetska klasa (prema EU br. 65/2014): A+(na skali energetske klase od A+++ do D)  
Potrošnja električne energije po ciklusu u konvencionalnom režimu:0.87 kWh  
Potrošnja električne energije po ciklusu u turbo konvencionalnom režimu:0.69 kWh  
Broj prostora za pečenje: 1 Izvor toplote: električna rerna  
Zapremina:71 l

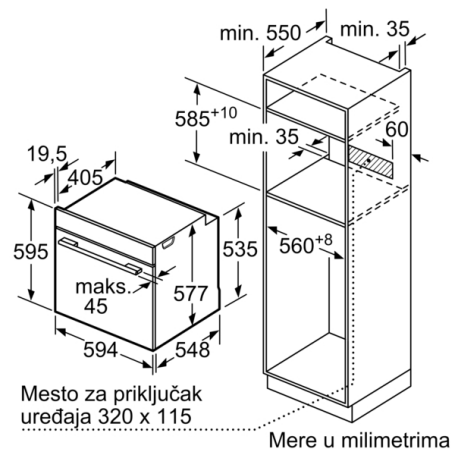
#### Dimenzije:

- Dimenzije (VxŠxD): 595 mm x 594 mm x 548 mm
- Dimenzije niše (VxŠxD): 585 - 595 x 560 - 568 x 550
- „Pogledajte ugradne dimenzije naznačene u dijagramu za ugradnju“
- Preporučujemo vam da izaberete komplementarne proizvode unutar SER8, kako bi se osigurao optimalan dizajn kombinacija ugrađenih uređaja.

## Serija 8, Ugradna rerna, 60 x 60 cm, Crna HBG676EB6



Mere u milimetrima



If the appliance will be installed underneath a hob, the following worktop thicknesses (including substructure if necessary) must be taken into account.

| Hob type                   | min. worktop thickness |       |
|----------------------------|------------------------|-------|
|                            | fitted                 | flush |
| Induction hob              | 37 mm                  | 38 mm |
| Full surface Induction hob | 47 mm                  | 48 mm |
| Gas hob                    | 30 mm                  | 38 mm |
| Electric hob               | 27 mm                  | 30 mm |

